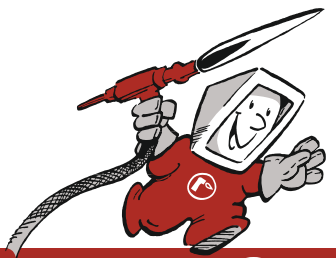
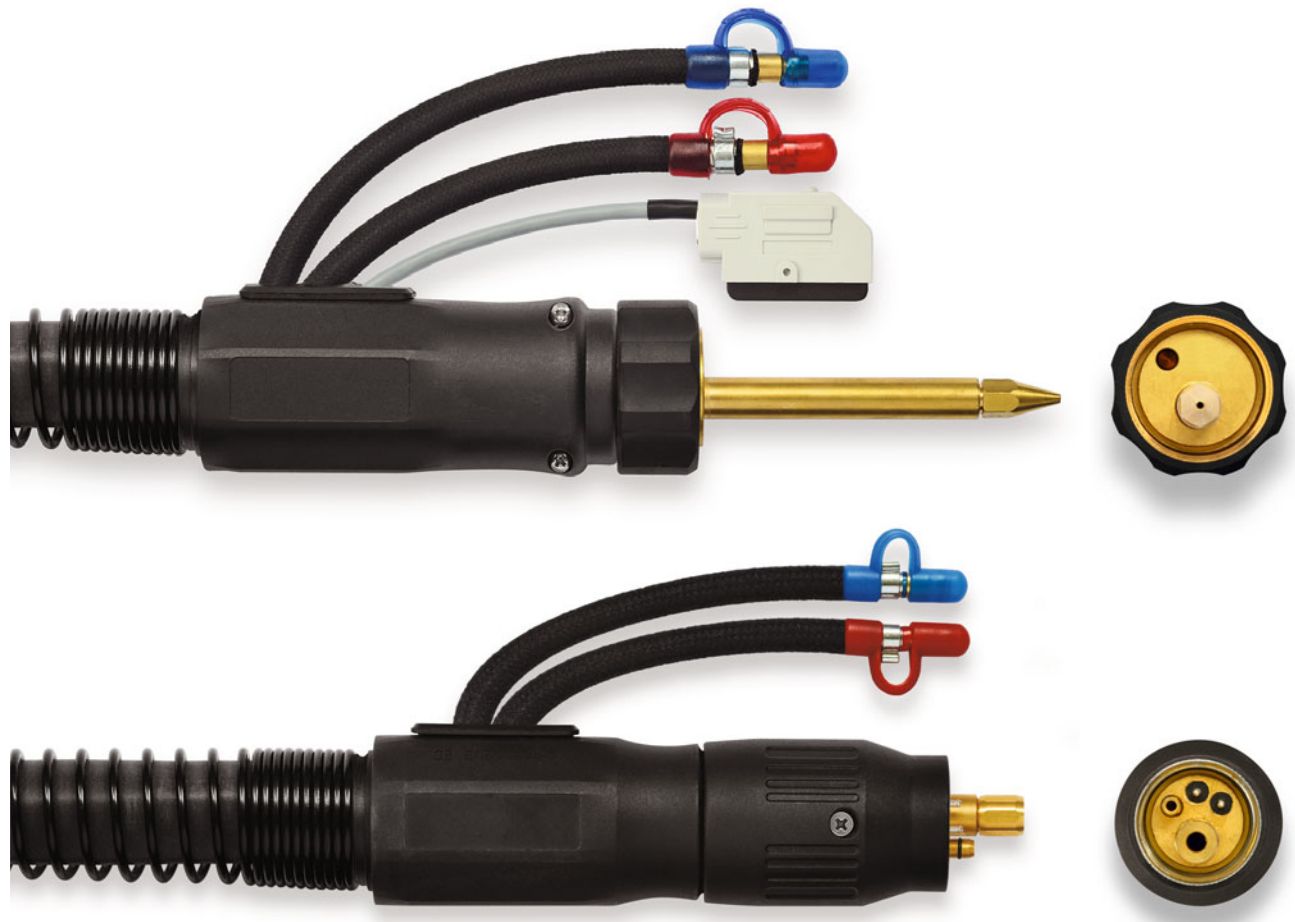
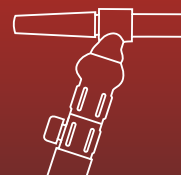
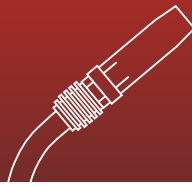
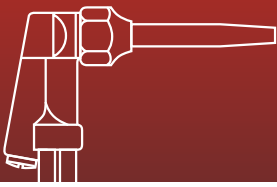


MIG-Alpen-Power

MIG/MAG-Schweißbrenner

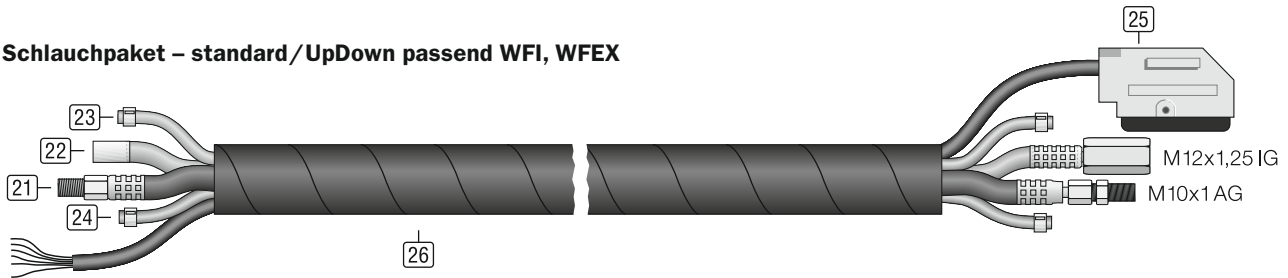
Schlauchpakete • Zentralanschlüsse
Seelen • luftgekühlt



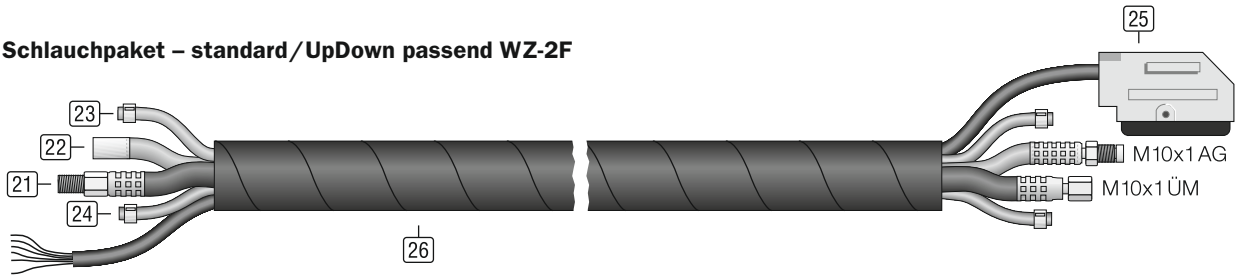


Schlauchpakete, wassergekühlt

Schlauchpaket – standard/UpDown passend WFI, WFEX

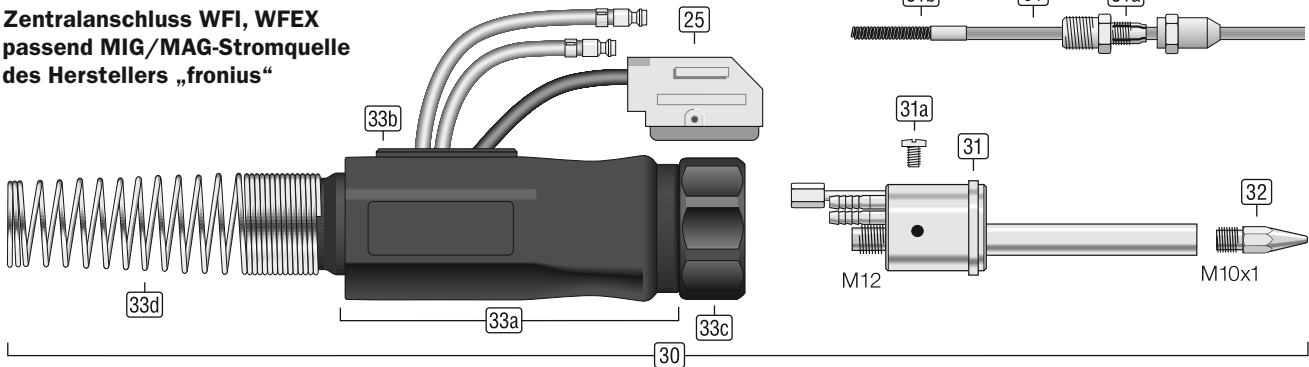


Schlauchpaket – standard/UpDown passend WZ-2F

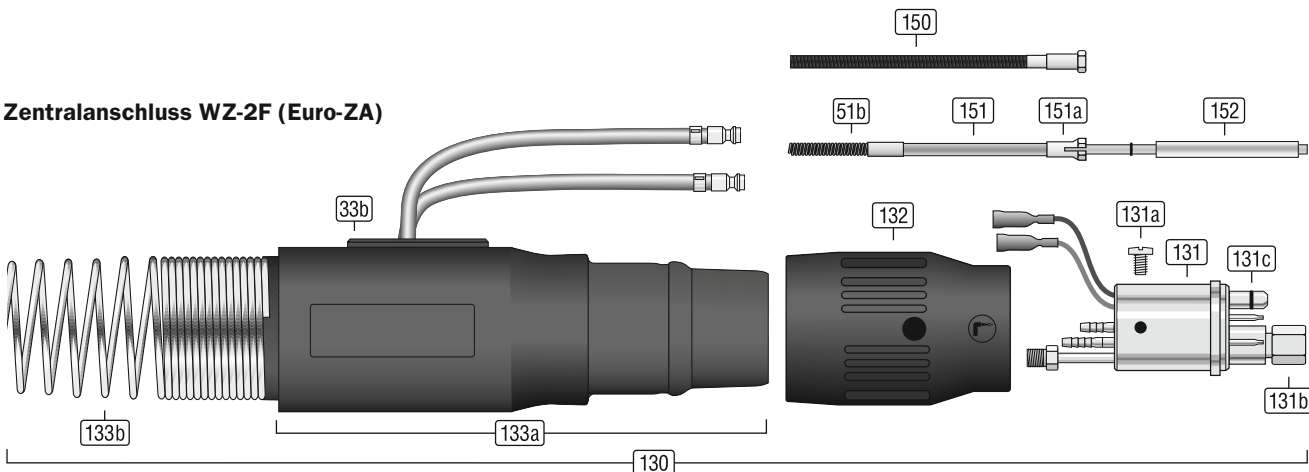


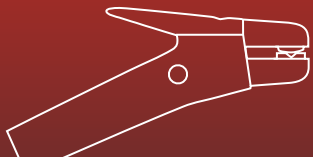
Zentralanschlüsse, wassergekühlt

Zentralanschluss WFI, WFEX passend MIG/MAG-Stromquelle des Herstellers „fronius“



Zentralanschluss WZ-2F (Euro-ZA)





Ersatzteile Schlauchpaket

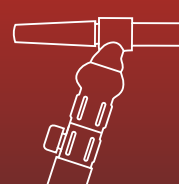
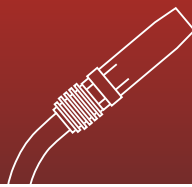
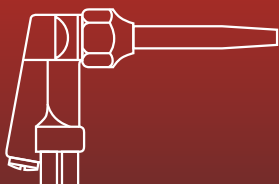
Position	Artikelbezeichnung	Bestellnummer
	Paket/3,5 m MAP, wassergekühlt, WFEX, WFI	M.F008.3035
	Paket/4,5 m MAP, wassergekühlt, WFEX, WFI	M.F008.3045
21	Stromkabel/3,5 m, TIG-Cable, Litze-Cu, MAP	M.F008.1035
	Stromkabel/4,5 m, TIG-Cable, Litze-Cu, MAP	M.F008.1045
22	Drahtförderschlauch/3,5 m, MAP, WFEX, WFI	M.F008.0035
	Drahtförderschlauch/4,5 m, MAP, WFEX, WFI	M.F008.0045
	Drahtförderschlauch/3,5 m, MAP, WZ-2F (Euro)	M.F008.0E35
	Drahtförderschlauch/4,5 m, MAP, WZ-2F (Euro)	M.F008.0E45
23	Schlauch ID 5,0 AD 10,0 mm ECO-Fuel	85513K0510
24	Schlauch ID 4,0 AD 8,0 mm ECO-Fuel	85513K0408
25	Steuerleitung/3,5 m, MAP, 9 Pol (Std., UpDown)	M.F008.2135
	Steuerleitung/4,5 m, MAP, 9 Pol (Std., UpDown)	M.F008.2145
26	Schutzschlauch HSF iØ 28 mm schwarz	85514542815

Ersatzteile Zentralanschluss „WFEX“ und „WFI“

Position	Artikelbezeichnung	Bestellnummer
30	ZA-Set WFEX komplett	M.F007.0200
	ZA-Set WFI komplett	M.F007.0300
31	Steckereinsatz WFEX (wasser extern)	M.F007.0201
	Steckereinsatz WFI (wasser intern)	M.F007.0301
31a	Halteschraube für ZA-Block	M.F007.0430
32	Drahtdüse Ø 0,8, SW10, L=32,5	M.F007.0501
	Drahtdüse Ø 1,0, SW10, L=32,5	M.F007.0502
	Drahtdüse Ø 1,2, SW10, L=32,5	M.F007.0503
	Drahtdüse Ø 1,6, SW10, L=32,5	M.F007.0504
33a	ZA-Gehäuse LF/WFEX/WFI	855151ZG6-040
33b	Kabeldurchführung	855151ZG6-017
33c	ZA-Anschlussmutter LF/WFEX/WFI	M.F007.0401
33d	Knickschutzfeder	855151ZG6-022
25	Steuerleitung/3,5 m, MAP, 9 Pol (Std., UpDown)	M.F008.2135
	Steuerleitung/4,5 m, MAP, 9 Pol (Std., UpDown)	M.F008.2145

Drahtseelen für Anschluss „WFEX“ und „WFI“

Position	Artikelbezeichnung	Bestellnummer
50	Stahlseele/3,5 m, blank, Draht Ø 0,6–0,8 mm	M.F006.1135
	Stahlseele/4,5 m, blank, Draht Ø 0,6–0,8 mm	M.F006.1145
	Stahlseele/3,5 m, blank, Draht Ø 1,0–1,2 mm	M.F006.1235
	Stahlseele/4,5 m, blank, Draht Ø 1,0–1,2 mm	M.F006.1245
	Stahlseele/3,5 m, blank, Draht Ø 1,4–1,6 mm	M.F006.1335
	Stahlseele/4,5 m, blank, Draht Ø 1,4–1,6 mm	M.F006.1345
51	Kombiseele/3,5 m, blau, Draht Ø 0,6–0,8 mm	M.F006.3135
	Kombiseele/4,5 m, blau, Draht Ø 0,6–0,8 mm	M.F006.3145
	Kombiseele/3,5 m, rot, Draht Ø 1,0–1,2 mm	M.F006.3235
	Kombiseele/4,5 m, rot, Draht Ø 1,0–1,2 mm	M.F006.3245
	Kombiseele/3,5 m, gelb, Draht Ø 1,4–1,6 mm	M.F006.3335
	Kombiseele/4,5 m, gelb, Draht Ø 1,4–1,6 mm	M.F006.3345
51a	Drahtdüse Kombiseele	M.F006.3000
51b	Bronzespirale iØ 1,9	MSK-S-BR350-1
	Bronzespirale iØ 2,2	MSK-S-BR350-2



Ersatzteile Zentralanschluss „WZ-2F“ (Euro-ZA) mit Federkontakten

Position	Artikelbezeichnung	Bestellnummer
130	Zentralanschluss WZ-2F komplett	M.T007.0010
131	Steckereinsatz WZ-2F mit Federkontakten	M.T007.0201
131a	Halteschraube für ZA-Block	M.T007.0901
131b	Überwurfmutter für Drahtführung	8551511ZDM
131c	O-Ring für Gasstift	8551511ZOG
	Rundsteckhülse rot, 4 mm	85523RH4000RT
132	Anschlussmutter	855151ZG7-222
133a	ZA-Gehäuse wassergekühlt	855151ZG6-24
33b	Kabeldurchführung	855151ZG6-017
133c	Knickschutzfeder	855151ZG6-022

Drahtseelen für Anschluss „WZ-2F“ (Euro-ZA)

Position	Artikelbezeichnung	Bestellnummer
150	Stahlseele/3,5 m, blank, Draht Ø 0,6–0,8 mm	M.F006.5135
	Stahlseele/4,5 m, blank, Draht Ø 0,6–0,8 mm	M.F006.5145
	Stahlseele/3,5 m, blank, Draht Ø 1,0–1,2 mm	M.F006.5235
	Stahlseele/4,5 m, blank, Draht Ø 1,0–1,2 mm	M.F006.5245
	Stahlseele/3,5 m, blank, Draht Ø 1,4–1,6 mm	M.F006.5335
	Stahlseele/4,5 m, blank, Draht Ø 1,4–1,6 mm	M.F006.5345
151	Kombiseele/3,5 m, blau, Draht Ø 0,6–0,8 mm	M.F006.7135
	Kombiseele/4,5 m, blau, Draht Ø 0,6–0,8 mm	M.F006.7145
	Kombiseele/3,5 m, rot, Draht Ø 1,0–1,2 mm	M.F006.7235
	Kombiseele/4,5 m, rot, Draht Ø 1,0–1,2 mm	M.F006.7245
	Kombiseele/3,5 m, gelb, Draht Ø 1,4–1,6 mm	M.F006.7335
	Kombiseele/4,5 m, gelb, Draht Ø 1,4–1,6 mm	M.F006.7345
151a	Haltenippel für Kombiseele	MSK-H
51b	Bronzespirale iØ 1,9	MSK-S-BR350-1
	Bronzespirale iØ 2,2	MSK-S-BR350-2
152	Führungsrohr	MSK-F-XXX
		XXX = 200, 300, 500, 1000 mm

