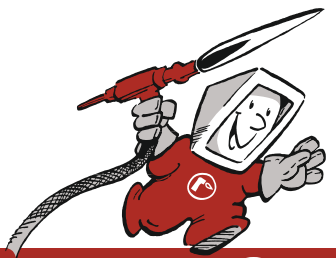
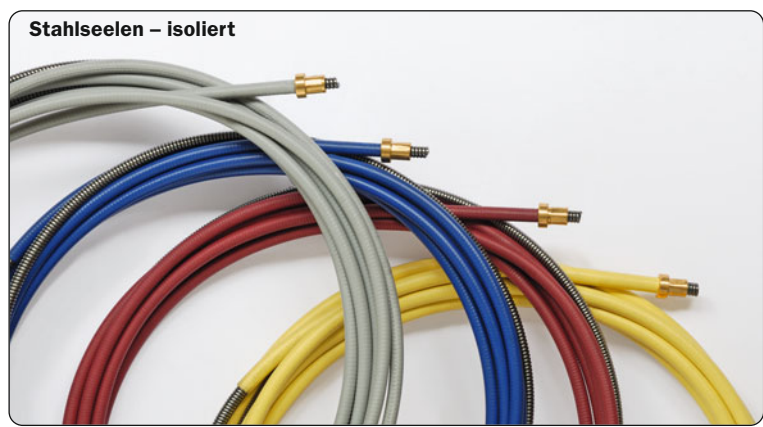
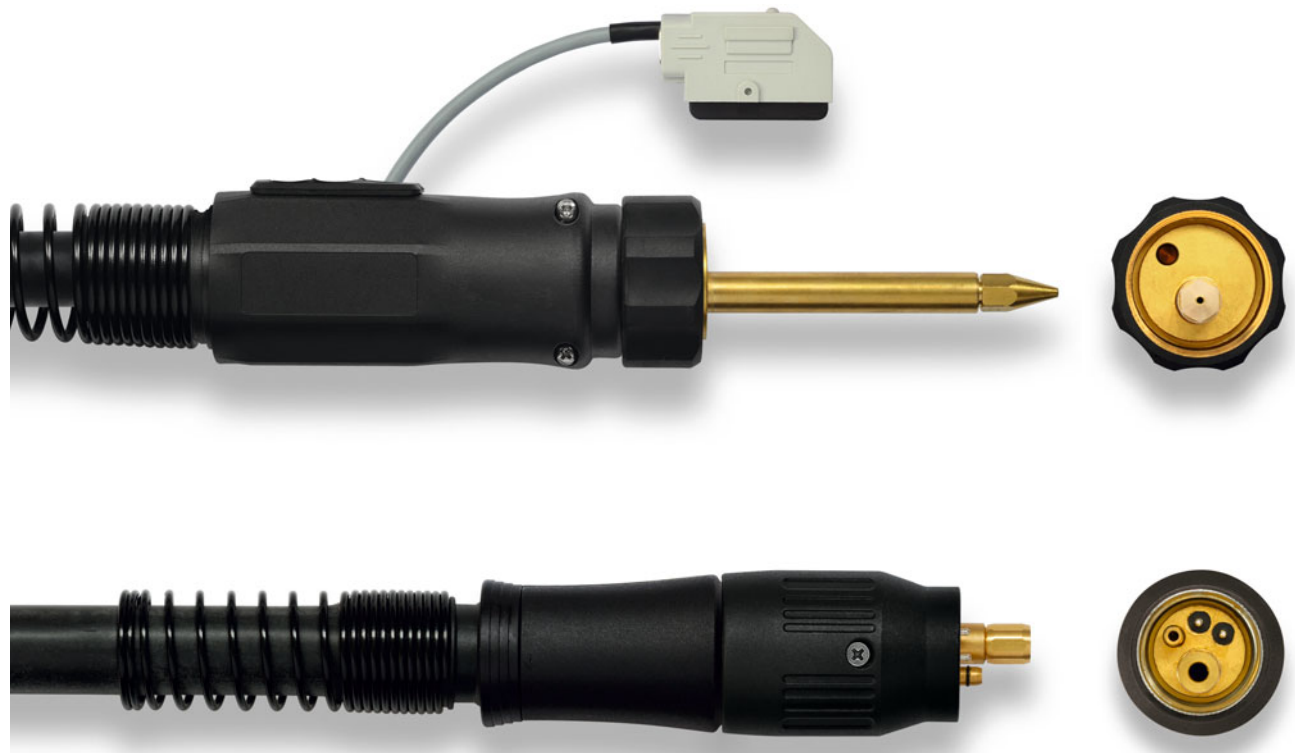
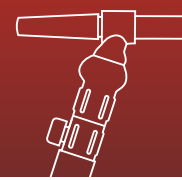
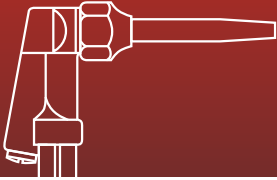


# MIG-Alpen-Power

## MIG/MAG-Schweißbrenner

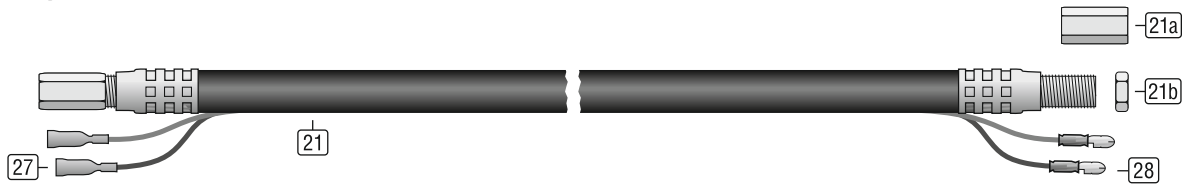
Schlauchpakete • Zentralanschlüsse  
Seelen • luftgekühlt



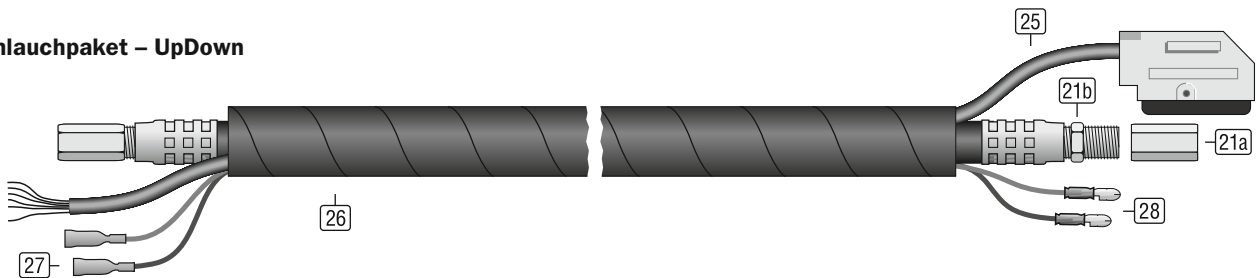


## Schlauchpakete, luftgekühlt

### Schlauchpaket – Standard

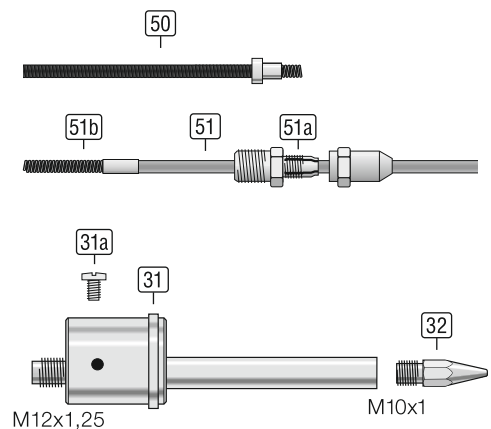
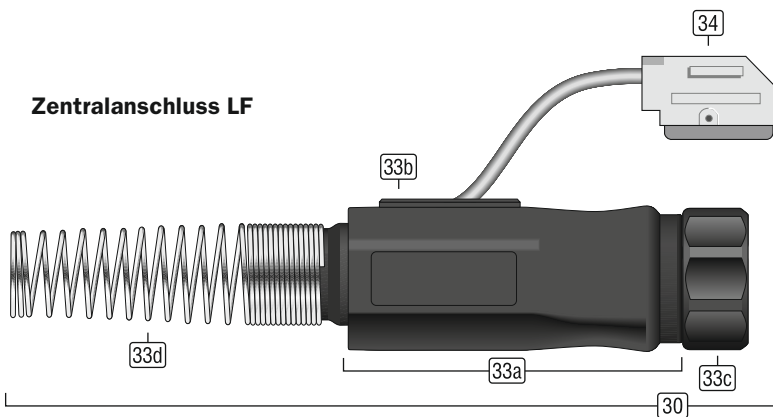


### Schlauchpaket – UpDown

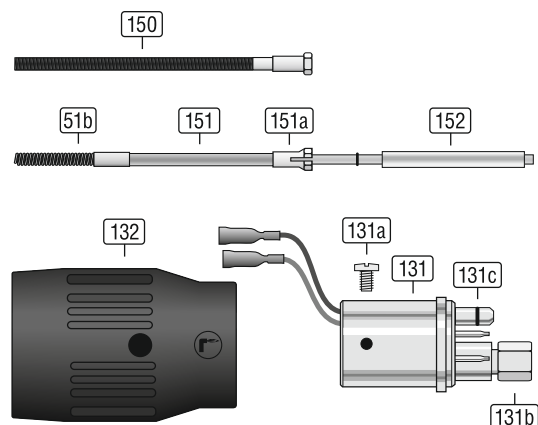
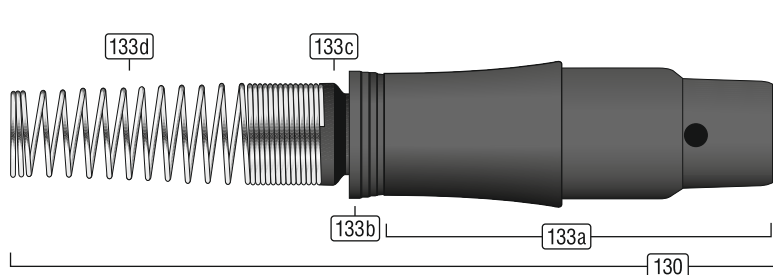


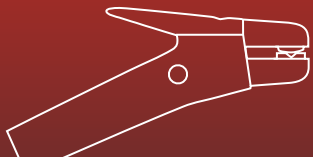
## Zentralanschlüsse, luftgekühlt

### Zentralanschluss LF



### Zentralanschluss GZ-2F (Euro-ZA)





### Ersatzteile Schlauchpaket Standard

Position	Artikelbezeichnung	Bestellnummer
21	Koaxialkabel/3,5 m, Gummi, 25 mm <sup>2</sup> , MAP	M.F008.5035
	Koaxialkabel/4,5 m, Gummi, 25 mm <sup>2</sup> , MAP	M.F008.5045
	Koaxialkabel/3,5 m, Gummi, 35 mm <sup>2</sup> , MAP	M.F008.5135
	Koaxialkabel/4,5 m, Gummi, 35 mm <sup>2</sup> , MAP	M.F008.5145
	Koaxialkabel/3,5 m, Gummi, 50 mm <sup>2</sup> , MAP	M.F008.5235
	Koaxialkabel/4,5 m, Gummi, 50 mm <sup>2</sup> , MAP	M.F008.5245
21a	Adapter M12x1,25 re IG, M10x1 für LF	M.F008.5001
21b	Kontermutter M10x1 re AG für GZ-2F	855053322R
25	Steuerleitung/3,5 m UpDown 9 Pol	M.F008.2135
	Steuerleitung/4,5 m UpDown 9 Pol	M.F008.2145
26	Schutzschlauch HSF iØ 28 mm schwarz	85514542815
27	Flachsteckhülse 2,8 x 0,5 mm	85523FH2808RT
28	Rundstecker isoliert rot 4 mm	85523RS4000RT

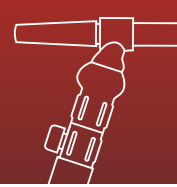
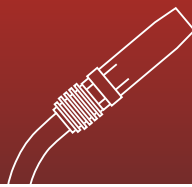
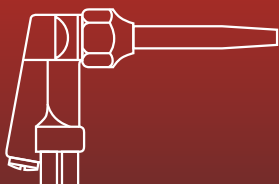
### Ersatzteile Zentralanschluss „LF“

Position	Artikelbezeichnung	Bestellnummer
30	Zentralanschluss LF komplett	M.F007.0100
31	ZA-Steckereinsatz LF	M.F007.0101
31a	ZA-Halteschraube	M.F007.0430
32	Drahtdüse Ø 0,8 SW10 L=32,5	M.F007.0501
	Drahtdüse Ø 1,0 SW10 L=32,5	M.F007.0502
	Drahtdüse Ø 1,2 SW10 L=32,5	M.F007.0503
	Drahtdüse Ø 1,6 SW10 L=32,5	M.F007.0504
33a	ZA-Gehäuse LF/WFEX/WFI	M.F007.0402
33b	Kabeldurchführung	855151ZG6-017
33c	ZA-Anschlussmutter LF/WFEX/WFI	M.F007.0401
33d	Knickschutzfeder groß	855151ZG6-022
34	Steuerleitung/0,5 m Standard 9 Pol	M.F008.2005

### Drahtseelen für Anschluss „LF“

Position	Artikelbezeichnung	Bestellnummer
50	Stahlseele/3,5 m blau iso Draht Ø 0,6–0,8 mm	M.F006.2135
	Stahlseele/4,5 m blau iso Draht Ø 0,6–0,8 mm	M.F006.2145
	Stahlseele/3,5 m rot iso Draht Ø 1,0–1,2 mm	M.F006.2235
	Stahlseele/4,5 m rot iso Draht Ø 1,0–1,2 mm	M.F006.2245
	Stahlseele/3,5 m gelb iso Draht Ø 1,4–1,6 mm	M.F006.2335
	Stahlseele/4,5 m gelb iso Draht Ø 1,4–1,6 mm	M.F006.2345
51	Kombiseele/3,5 m blau Draht Ø 0,6–0,8 mm	M.F006.3135
	Kombiseele/4,5 m blau Draht Ø 0,6–0,8 mm	M.F006.3145
	Kombiseele/3,5 m rot Draht Ø 1,0–1,2 mm	M.F006.3235
	Kombiseele/4,5 m rot Draht Ø 1,0–1,2 mm	M.F006.3245
	Kombiseele/3,5 m gelb Draht Ø 1,4–1,6 mm	M.F006.3335
	Kombiseele/4,5 m gelb Draht Ø 1,4–1,6 mm	M.F006.3345
51a	Drahtdüse Kombiseele	M.F006.3000
51b	Bronzespirale iØ 1,9	MSK-S-BR350-1
	Bronzespirale iØ 2,2	MSK-S-BR350-2

Schlauchpakete, Zentralanschlüsse und Seelen finden Sie unter 2.2.W.



## Ersatzteile Zentralanschluss „GZ-2F“ (Euro-ZA) mit Federkontakten

Position	Artikelbezeichnung	Bestellnummer
130	Zentralanschluss GZ-2F komplett	M.T007.0020
131	Steckereinsatz GZ-2F mit Federkontakten	M.T007.0102
131a	Halteschraube für ZA-Block	M.T007.0901
131b	Überwurfmutter für Drahtführung	8551511ZDM
131c	O-Ring für Gasstift	8551511ZOG
132	Anschlussmutter	855151ZG7-222
133a	MIG-ZA-Gehäuse gasgekühlt	855151ZG7-112
133b	Verschlussring	M.T005.0104
133c	Kugelgelenk	M.T005.0105
133d	Knickschutzfeder gasgekühlt (Standard)	M.T005.0111
	Knickschutzfeder wassergekühlt (UpDown)	M.T005.0110

## Drahtseelen für Anschluss „GZ-2F“ (Euro-ZA)

Position	Artikelbezeichnung	Bestellnummer
150	Stahlseele/3,5 m iso blau Draht Ø 0,6–0,8 mm	M.F006.6135
	Stahlseele/4,5 m iso blau Draht Ø 0,6–0,8 mm	M.F006.6145
	Stahlseele/3,5 m iso rot Draht Ø 1,0–1,2 mm	M.F006.6235
	Stahlseele/4,5 m iso rot Draht Ø 1,0–1,2 mm	M.F006.6245
	Stahlseele/3,5 m iso gelb Draht Ø 1,4–1,6 mm	M.F006.6335
	Stahlseele/4,5 m iso gelb Draht Ø 1,4–1,6 mm	M.F006.6345
151	Kombiseele/3,5 m blau Draht Ø 0,6–0,8 mm	M.F006.7135
	Kombiseele/4,5 m blau Draht Ø 0,6–0,8 mm	M.F006.7145
	Kombiseele/3,5 m rot Draht Ø 1,0–1,2 mm	M.F006.7235
	Kombiseele/4,5 m rot Draht Ø 1,0–1,2 mm	M.F006.7245
	Kombiseele/3,5 m gelb Draht Ø 1,4–1,6 mm	M.F006.7335
	Kombiseele/4,5 m gelb Draht Ø 1,4–1,6 mm	M.F006.7345
151a	Haltenippel für Kombiseele	MSK-H
51b	Bronzespirale iØ 1,9	MSK-S-BR350-1
	Bronzespirale iØ 2,2	MSK-S-BR350-2
152	Führungsrohr	MSK-F-XXX
		XXX = 200, 300, 500, 1000 mm

