

# Automatisering

## Weldtec® TIG-Maschinen lastoortsen

**Weldtec®** TIG-maschinen-lastoortsen worden met de beste materialen en met grote zorgvuldigheid geproduceerd en maken een **reproduceerbaar lasresultaat** mogelijk bij **hoge inschakelduur**.



- Spantanghouder uitwisselbaar
- Lucht- en watergekoeld
- Slangpakket 90° voor lasautomaten of 180° afgaand voor roboter toepassingen
- 100 % inschakelduur bij 10 min lasduur



WT-27 CAW



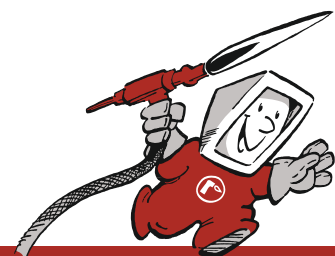
WT-27 BW

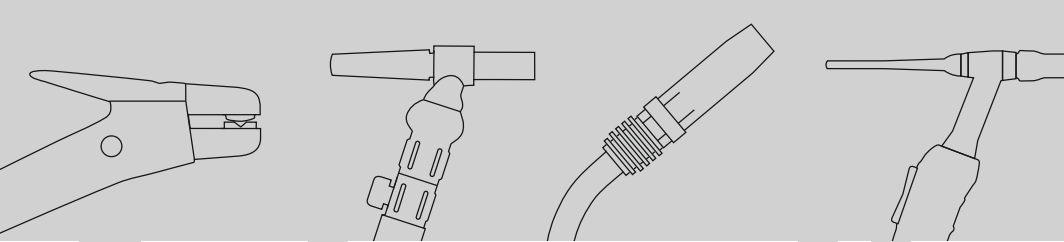


WT-29 A



WT-23 A



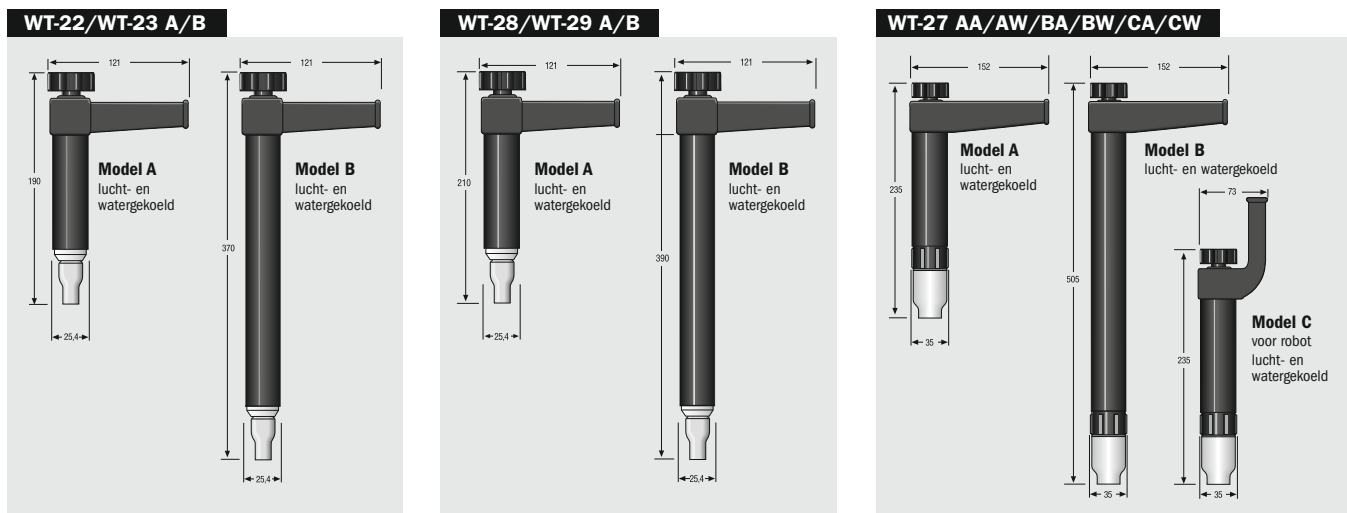


# Automatisering

## Weldtec® TIG-Maschinen lastoortsen *WeldTec*

**Weldtec®** WT-TIG-machines lastoortsen zijn speciaal voor geautomatiseerde lastoepassingen ontworpen. Automatiseren is ook voor kleinere en middelgrote bedrijven mogelijk geworden. Die investering in automatisering is bijzonder zinvol, omdat handlassen zeer tijd intensief is. Ons grote programma TIG-machines-lastoortsen biedt

professioneel gereedschap voor excellente las resultaten. Ons TIG-machines-toorts programma omvat toortsen met verschillende capaciteiten en lengten. De electrode kan aan de bovenzijde gewisseld worden, zonder de positie van de toorts te veranderen. Alle TIG-toorts typen hebben enige gemeenschappelijke onderdelen.



<b>WT-22 A/B</b> Aansluiting 90° watergekoeld 260 A inschakelduur: 100 % lengte A: 190 mm lengte B: 370 mm 20er-verslijtonderdelen	<b>WT-23 A/B</b> Aansluiting 90° luchtgekoeld 130 A inschakelduur: 100 % lengte A: 190 mm lengte B: 370 mm 9er-verslijtonderdelen	<b>WT-28 A/B</b> Aansluiting 90° watergekoeld 350 A inschakelduur: 100 % lengte A: 210 mm lengte B: 390 mm 18er-verslijtonderdelen	<b>WT-29 A/B</b> Aansluiting 90° luchtgekoeld 180 A inschakelduur: 100 % lengte A: 210 mm lengte B: 390 mm 26er-verslijtonderdelen
<b>WT-27 AA</b> Aansluiting 90° luchtgekoeld 200 A inschakelduur: 100 % lengte: 235 mm	<b>WT-27 BA</b> Aansluiting 90° luchtgekoeld 200 A inschakelduur: 100 % lengte: 505 mm	<b>WT-27 AW</b> Aansluiting 90° watergekoeld 500 A inschakelduur: 100 % lengte: 235 mm	<b>WT-27 BW</b> Aansluiting 90° watergekoeld 500 A inschakelduur: 100 % lengte: 505 mm
<b>WT-27 CAA</b> Aansluiting 180° luchtgekoeld 200 A inschakelduur: 100 % lengte: 235 mm	<b>WT-27 CBA</b> Aansluiting 180° luchtgekoeld 200 A inschakelduur: 100 % lengte: 505 mm	<b>WT-27 CAW</b> Aansluiting 180° watergekoeld 500 A inschakelduur: 100 % lengte: 235 mm	<b>WT-27 CBW</b> Aansluiting 180° watergekoeld 500 A inschakelduur: 100 % lengte: 505 mm

Lengtematen van spantanghouder tot onderkant standaard nozzle

