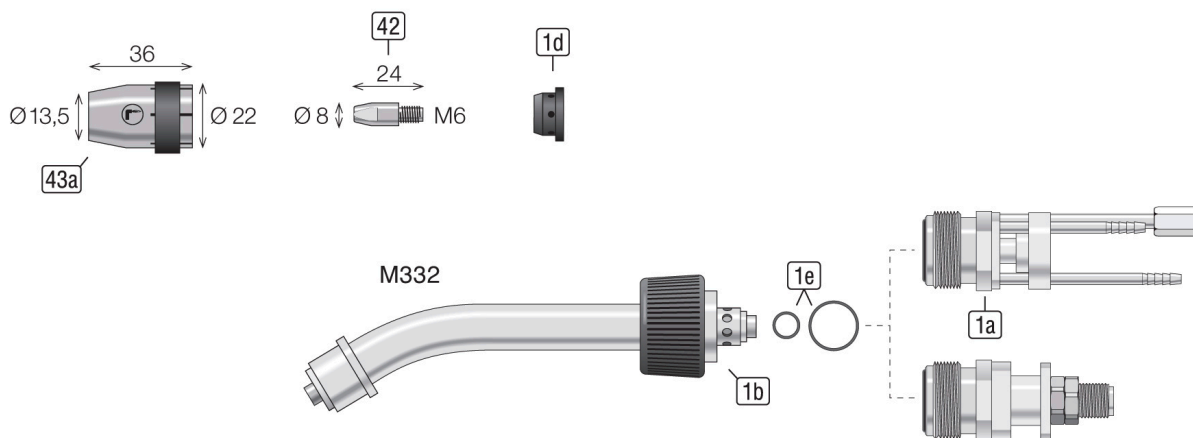




# Daten blad

## MultiMig RM332W



00.DBL-M.F001.M5

06-2022

### Onderdelen

Positie	Artikelbeschrijving	Bestelnummer
1a	Inzetstuk voor branderkop MultiMig luchtkoeling	M.F001.ML00-F
	Toorts Licham Inzetstuk MultiMig vloeistofkoeling	M.F001.MW00
1e	O-Ring Inzetstuk voor branderkop MultiMig 8x2	M.F001.MW00-01
	O-Ring Inzetstuk voor branderkop MultiMig 16x2	M.F001.MW00-02
1b	Branderkop MM332W MultiMig 30° L=159,5mm H=46,5mm	M.F001.M501

### Verslijtonderdelen

Positie	Artikelbeschrijving	Bestelnummer
1d	Bescherming voor las spatten iØ2,6mm aØ18,7 L=9mm RM332W	M.F002.0431
42	Contact tip CuCrZr M6 L=24mm Ø0,8mm RM332W	M.F004.0121
	Contact tip CuCrZr M6 L=24mm Ø1,0mm RM332W	M.F004.0122
	Contact tip CuCrZr M6 L=24mm Ø1,2mm RM332W	M.F004.0123
	Contact tip CuCrZr M6 L=24mm Ø1,6mm RM332W	M.F004.0124
43a	Gasmondstuk iØ13,5mm L=36mm conisch RM332W	M.F003.0131