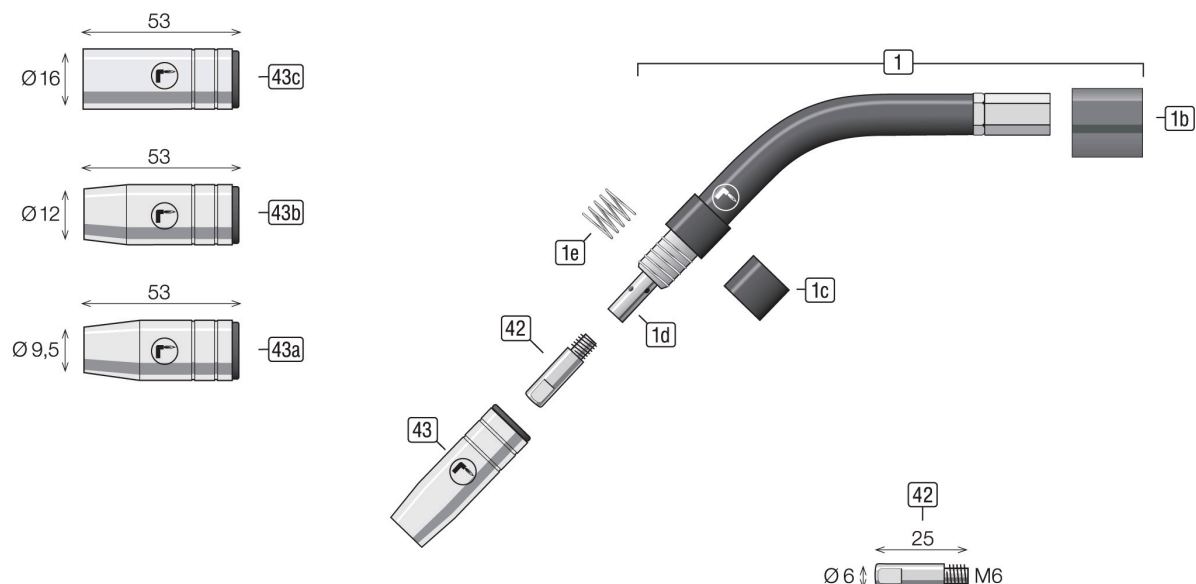


Daten blad

Lastoorts M 150 EP



00.DBL-MBH150

04-2018

Onderdelen

Positie	Artikelbeschrijving	Bestelnummer
1	Branderkop M 150	MBH150
1b	Tussenstuk kunststof	MBH-ZK
1c	Isolator voor gasmondstuk	MI150
1d	Tip houder M6 L=42mm MEP-150	MDSM8L-M6X42
1e	Veer MEP-150	MHF150

Verslijtonderdelen

Positie	Artikelbeschrijving	Bestelnummer
42	Contact tip E-Cu M6 L=25mm Ø0,6mm MEP-150	MSDECUM6X25-06
	Contact tip E-Cu M6 L=25mm Ø0,8mm MEP-150	MSDECUM6X25-08
	Contact tip E-Cu M6 L=25mm Ø1,0mm MEP-150	MSDECUM6X25-10
	Contact tip E-Cu M6 L=25mm Ø0,8mm Alu MEP-150	MSDECUM6X25-08A
	Contact tip E-Cu M6 L=25mm Ø1,0mm Alu MEP-150	MSDECUM6X25-10A
	Contact tip E-Cu Ni M6 L=25mm Ø0,8mm MEP-150	MSDECNM6X25-08
	Contact tip E-Cu Ni M6 L=25mm Ø1,0mm MEP-150	MSDECNM6X25-10
	Contact tip CuCrZr M6 L=25mm Ø0,8mm MEP-150	MSDCCZM6X25-08
	Contact tip CuCrZr M6 L=25mm Ø1,0mm MEP-150	MSDCCZM6X25-10
43a	Gasmondstuk Ø9,5 L=53mm sterk conisch MEP-150	MGDK150-095
43b	Gasmondstuk Ø12,0 L=53mm conisch MEP-150	MGDK150-120
43c	Gasmondstuk Ø16,0 L=53mm cilindrisch MEP-150	MGDZ150-160
	Gasmondstuk voor puntlassen Ø16 L=60mm	MGDP150-160