

# CATALOGUS 2.2

**2.2.1**  
RM 230 L



**2.2.2**  
RM 300 L



**2.2.5**  
RM 400 W



**2.2.3**  
RM 400 L



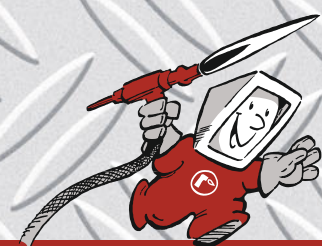
**2.2.6**  
RM 500 W

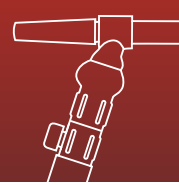
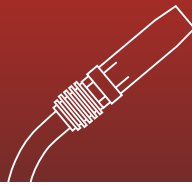
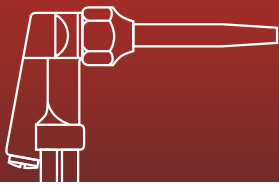


**2.2.4**  
RM 250 W



**2.2.7**  
RM 700 W





## Rohrman Schweißtechnik

# Lastoortsen en meer ... Partner van de vakhandel

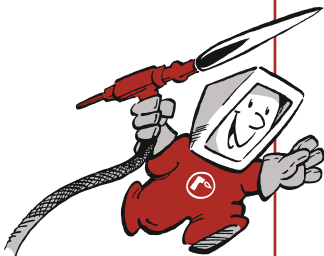
Rohrman Schweißtechnik – een familie onderneming met meer dan 40 Jaar ervaring in de lastechniek.

Wij bieden verschillende lastechnische produkten aan, zoals:

- TIG lastoortsen in verschillende uitvoeringen en prestaties
- TIG slijtdelen en accessoires
- TIG Verlengingsslangpakketten
- MIG/MAG lastoortsen in verschillende uitvoeringen en prestaties
- MIG/MAG slijtdelen en accessoires
- MIG/MAG tussen- en verlengingsslangpakketten
- Elektroden- en massenkabels
- Automatische Lashelmen
- Autogeen snijbranders, autogen slangen en accessoires
- Gutstangen voor koelelektroden en accessoires

Naast onze standaard produkten hebben wij ons op het **TIG**-lassen gespecialiseerd. Hiervoor bieden wij een groot produkt spektrum, zodat wij voor de verschillende lasproblemen een oplossing voorstellen kunnen.

Vraag de vakhandel o laat u door ons adviseren (in de nederlandse taal).

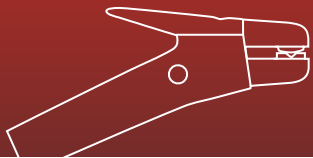


**Rohrman Schweißtechnik**

Tel.: +49(0)2162/106065-0

Fax: +49(0)2162/106065-55

[www.rohrman.de](http://www.rohrman.de) · [info@rohrman.de](mailto:info@rohrman.de)



# MIG/MAG toorts MAP

## MIG-Alpen-Power

De serie MIG/MAG lastoortsen "MIG-Alpen-Power" (MAP) is een uitstekend alternatief voor konventionele "Euro" toortsen. Door technologische verbeteringen worden **betere prestaties** en **geringere slijtage** bereikt. Betere koeling, grotere thermische- en elektrische geleiding, verbeterde draad geleiding en een gedwongen contact van de lasdraad in de toortshals zijn geïmplementeerd. Deze voordelen sparen alle daags bedrijfs kosten. Identische verslijt onderdelen voor de lucht- en water gekoelde toortsen van gelijke afmeting vereenvoudigen de onderdeel verzorging.

Met deze features zet de nieuwe **MAP serie** een standaard voor MIG/MAG hand lastoortsen. MAP toortsen vertegenwoordigen het optimum voor productief lassen bij een **excellente prijs/prestatie verhouding**.



	RM 400 L	RM 300 L	RM 230 L	
<b>Model</b>	<b>Belasting</b>		<b>ID</b>	<b>Draad Ø</b>
	<b>CO<sub>2</sub></b>	<b>ArCO<sub>2</sub></b>		
<b>RM 230 L</b>	230 A	200 A	40%	0,6–1,0 mm
<b>RM 300 L</b>	300 A	250 A	40%	0,8–1,2 mm
<b>RM 400 L</b>	400 A	350 A	40%	1,0–1,6 mm

Technische gegevens naar EN 60 974-7



# luchtgekoeld

## MAP – luchtgekoeld

- **Verbeterde toorts koeling**
  - langere levensduur
  - minder slijtage
- **Rubber coaxiaal kabel**
  - flexibel
  - grote koper doorsnede
  - hoge temperatuur weerstand
  - UV-bestendig
  - standaard aansluitingen



	RM 250 W	RM 400 W	RM 500 W	RM 700 W
<b>Model</b>	<b>Belasting</b>		<b>ID</b>	<b>Draad Ø</b>
	<b>CO<sub>2</sub></b>	<b>ArCO<sub>2</sub></b>		
<b>RM 250 W</b>	250 A	220 A	100%	0,6–1,2 mm
<b>RM 400 W</b>	400 A	350 A	100%	0,8–1,2 mm
<b>RM 500 W</b>	500 A	400 A	100%	1,0–1,6 mm
<b>RM 700 W</b>	700 A	650 A	100%	1,0–1,6 mm

Technische gegevens naar EN 60 974-7



# watergekoeld

## MAP – watergekoeld

- **Verbeterde toorts koeling**
  - grote koel kanalen
  - groot koel contact oppervlak
  - Koeling tot in de toorts tip
- **GRubber stroom water kabel**
  - flexibel ook in koude omgeving
  - hoge temperatuur weerstand
  - speciale verpersing van de koper litze voor een optimaal elektrisch contact

## Handgreep RMC MIG

De nieuw ontworpen **handgreep "RMC MIG"** ligt bij elke laspositie zeker en aangenaam in de hand van de lasser. De pads aan de zijkant van de handgreep en het kogel gewricht ondersteunen de lasser in zijn bewegingen en maken het **werk minder vermoeiend** dank zij een excellent ergonomisch ontwerp. De RMC-MIG-handgreep biedt opties voor de afstands regeling van de las parameters, zoals bv. up/down regeling van de lasstroom.



### Handgreep voor up/down regeling

- Start/Stop
- stroom regeling

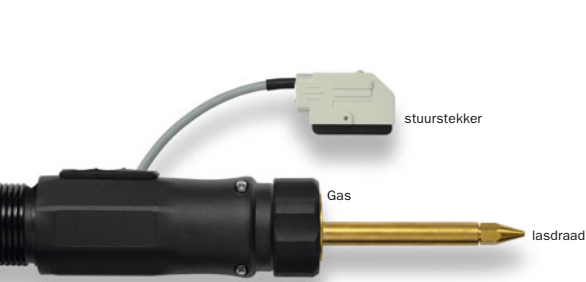


### Standaard handgreep

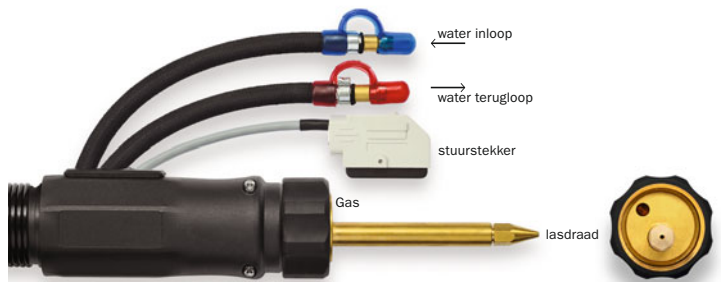
- Start/Stop



# MIG/MAG Centraal aansluitingen



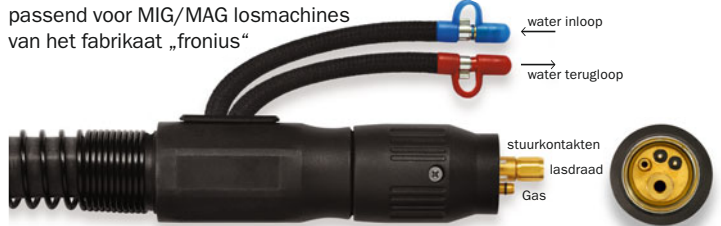
**Centraal aansluiting LF** passend voor MIG/MAG lasmachines van het fabrikaat "fronius"



**Centraal aansluiting WFI – koelwater circuit intern**  
**WFEX – koelwater circuit extern**, passend voor MIG/MAG lasmachines van het fabrikaat "fronius"



**Centraal aansluiting GZ-2F (Euro-CA)** passend voor de meeste lasmachines op de markt



**Centraal aansluiting WZ-2F (Euro-CA)** passend voor de meeste lasmachines op de markt

# MIG/MAG verslijtonderdelen geschikt MAP

## Contact tips



## Tiphouders, gasverdelers



## Diverse



## Gasmondstukken







# 2.2.1

## MIG lastoorts RM 230 L



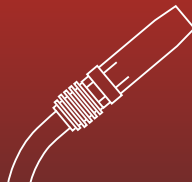
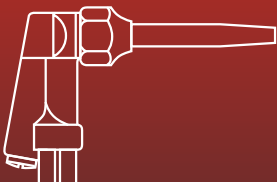
### MIG/MAG handlastoorts MAP – RM 230 L

#### Inschakelduur (10-min.-cyclus)

Capaciteit	bij 40 % ID	bij 100 % ID
– CO <sub>2</sub> . . . . .	230 Ampere . . . . .	150 Ampere
– ArCO <sub>2</sub> . . . . .	200 Ampere . . . . .	120 Ampere

Bij impulslassen moeten de belastings-toelichtingen met 35 % verminderd worden!

<b>Koeling:</b>	Luchtkoeling
<b>Dia draad:</b>	0,6–1,0 mm
<b>Gasstroom:</b>	ca. 8 l/min
<b>Norm:</b>	EN 60 974-7
<b>Aansluiting:</b>	Centraal aansluiting LF passend voor MIG/MAG lasmachines van het fabrikaat "fronius" Centraal aansluiting GZ-2F (Euro-CA)



# RM 230 L, luchtgekoeld

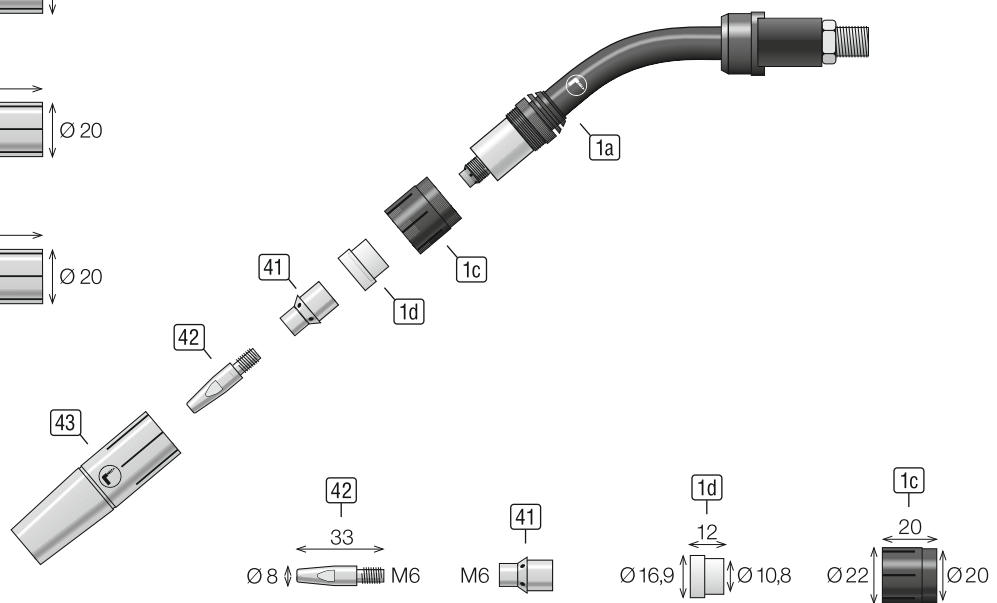
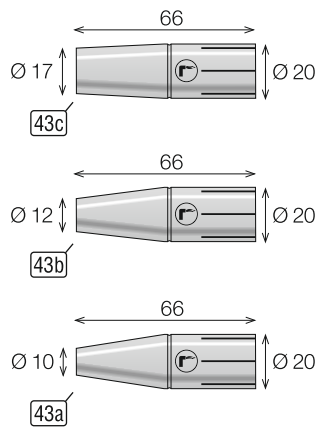
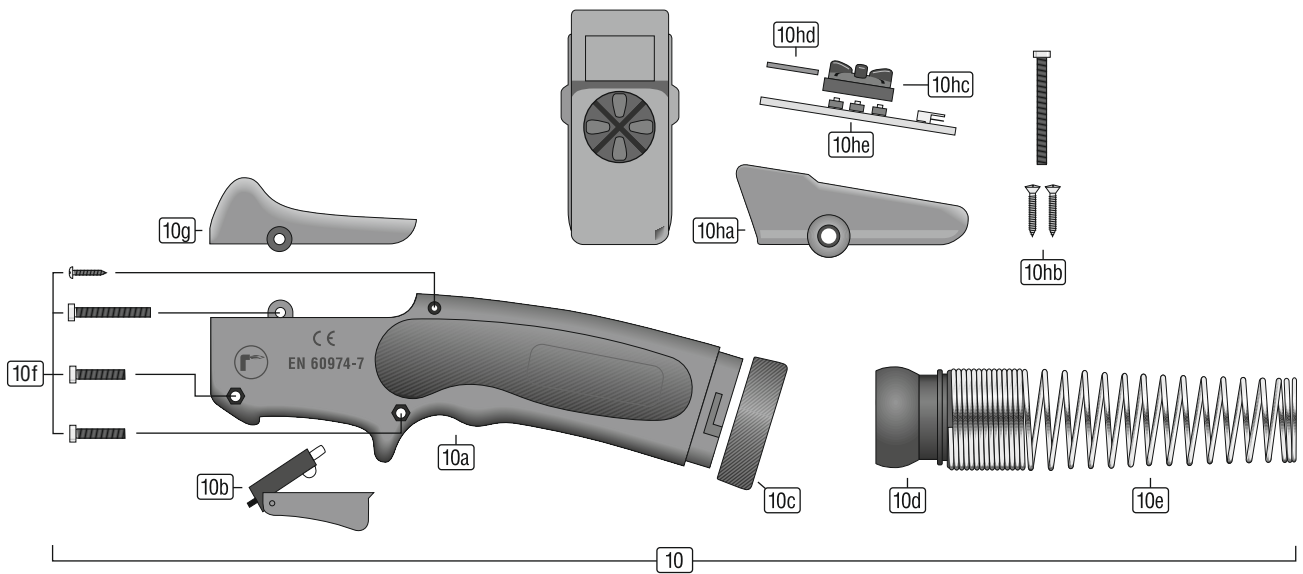
CO<sub>2</sub> – 230 A – 40 % ID

ArCO<sub>2</sub> – 200 A – 40 % ID

Handgriff RMC MIG

RMC MIG – standaard

RMC MIG – Up/Down





## MIG/MAG lastoorts MAP – RM 230 L

luchtgekoeld – CO<sub>2</sub> 230 A, 40 % ID (150 A, 100 % ID) – ArCO<sub>2</sub> 200 A, 40 % ID (120 A, 100 % ID)

kompleet met eerstuitrusting voor lasdraad Ø 0,8 mm

Positie	Artikelbeschrijving	Bestelnummer
	RM 230 L/3,5 m, Standaard, LF met 9 pool	M.F000.L23SF35
	RM 230 L/4,5 m, Standaard, LF met 9 pool	M.F000.L23SF45
	RM 230 L/3,5 m, UpDown, LF met 9 pool	M.F000.L23UF35
	RM 230 L/4,5 m, UpDown, LF met 9 pool	M.F000.L23UF45
	RM 230 L/3,5 m, Standaard, GZ-2F (Euro-CA)	M.F000.L23SE35
	RM 230 L/4,5 m, Standaard, GZ-2F (Euro-CA)	M.F000.L23SE45

### Onderdelen handgreep

Positie	Artikelbeschrijving	Bestelnummer
10	Set handgreep RMC Standaard MAP (luchtgekoeld)	M.0005.0110-RT
	Set handgreep RMC UpDown MAP	M.0005.0112-RT
10a	Handgreep paar schalen RMC (li+re) MAP	M.0005.1110-RT
10b	Schakelaar	M.T005.0106
10c	Sluistring RMC	M.0005.1190
10d	Kogelgewricht	M.T005.0105
10e	Knikbeschermings veer klein (Standaard)	M.T005.0111
	Knikbeschermings veer groot (UpDown)	M.T005.0110
10f	Set schroeven RMC	M.0005.1903
10g	Tap RMC Standaard	M.0005.1191-SW
10ha	Tap RMC Remote (li+re) (UpDown)	M.0005.5101-SW
10hb	Set schroeven RMC Remote	M.0005.1904
10hc	Rubber schakelaar bedekking RMC (UpDown)	M.0005.4101
10hd	Afdekenster RMC (UpDown)	M.0005.5191-SW
10he	Platine UpDown	M.0005.1217

### Komponenten voor branderkop

Positie	Artikelbeschrijving	Bestelnummer
1a	Branderkop RM 230 L	M.F001.RM230L

### Verslijtonderdelen

Positie	Artikelbeschrijving	Bestelnummer
1c	Fixeer huls binnenØ 20 mm, buitenØ 22 mm, L=20 mm	M.F002.0201
1d	Isoleer ring binnenØ 10,8 mm, buitenØ 16,9 mm, L=12 mm	M.F002.0101
41	Tiphouder M6, SW12, L=24 mm	M.F002.0301
42	Contact tip CuCrZr M6, L=33 mm, Ø 0,6	M.F004.0101
	Contact tip CuCrZr M6, L=33 mm, Ø 0,8	M.F004.0102
	Contact tip CuCrZr M6, L=33 mm, Ø 0,9	M.F004.0103
	Contact tip CuCrZr M6, L=33 mm, Ø 1,0	M.F004.0104
	Contact tip CuCrZr M6, L=33 mm, Ø 1,2	M.F004.0105
43a	Gasmondstuk, konisch, binnenØ 10 mm, buitenØ 20 mm, L=66 mm	M.F003.0103
43b	Gasmondstuk, konisch, binnenØ 12 mm, buitenØ 20 mm, L=66 mm	M.F003.0102
43c	Gasmondstuk, cilindrisch, binnenØ 17 mm, buitenØ 20 mm, L=66 mm	M.F003.0101

Slangpakketten, centraal aansluitingen en liner spiralen vindt u onder 2.2.L







# 2.2.2

## MIG lastoorts RM 300 L



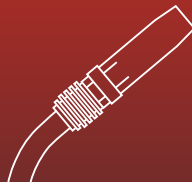
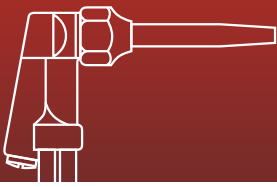
### MIG/MAG handlastoorts MAP- RM 300 L

#### Inschakelduur (10-min.-cyclus)

Capaciteit	bij 40 % ID	bij 100 % ID
- CO <sub>2</sub> . . . . .	300 Ampere . . . . .	190 Ampere
- ArCO <sub>2</sub> . . . . .	250 Ampere . . . . .	150 Ampere

Bij impulslassen moeten de belastings-toelichtingen met 35 % verminderd worden!

<b>Koeling:</b>	Luchtkoeling
<b>Dia draad:</b>	0,8-1,2 mm
<b>Gasstroom:</b>	ca. 12 l/min
<b>Norm:</b>	EN 60 974-7
<b>Aansluiting:</b>	Centraal aansluiting LF passend voor MIG/MAG lasmachines van het fabrikaat "fronius" Centraal aansluiting GZ-2F (Euro-CA)



# RM 300 L, luchtgekoeld

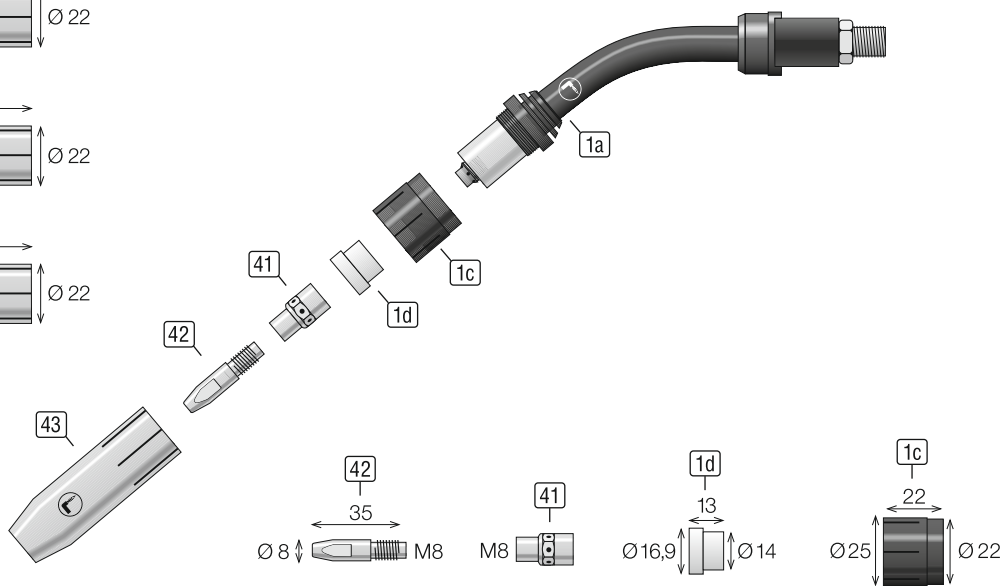
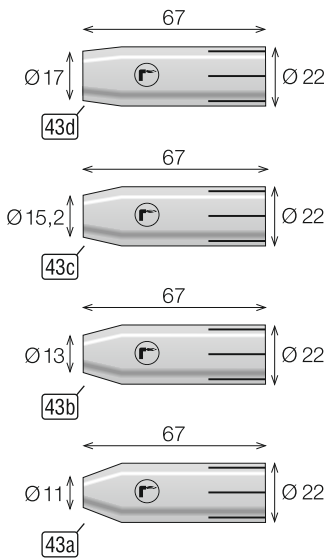
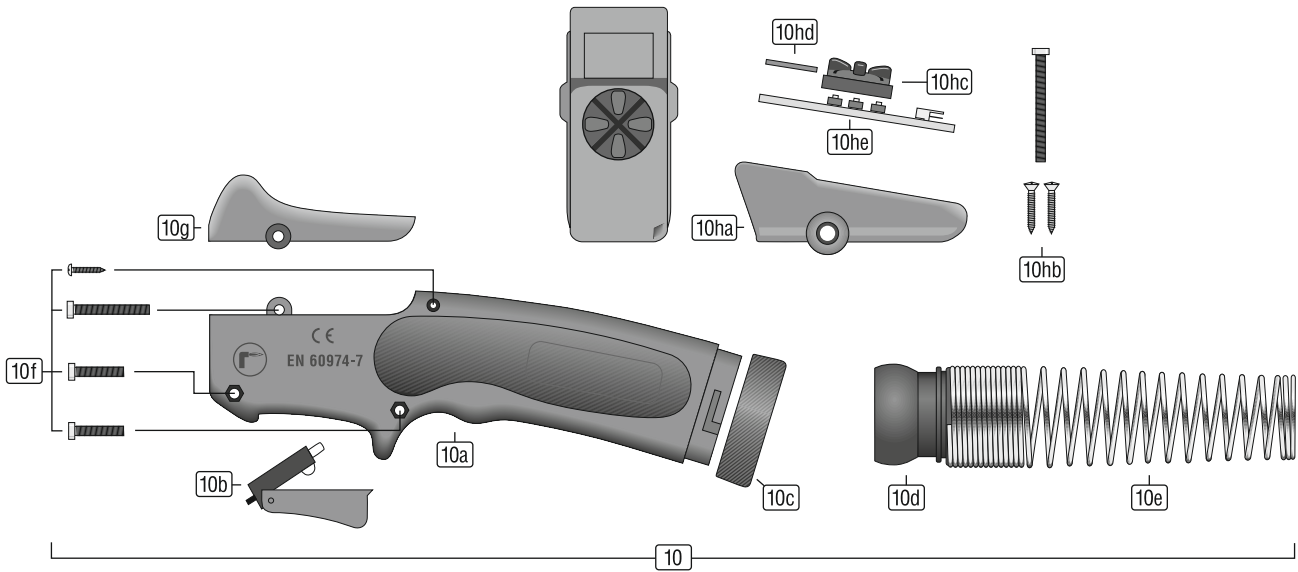
CO<sub>2</sub> – 300 A – 40 % ID

ArCO<sub>2</sub> – 250 A – 40 % ID

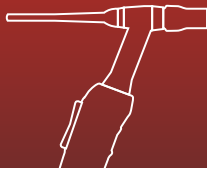
## Handgreep RMC MIG

RMC MIG – standaard

RMC MIG – Up/Down







## MIG/MAG lastoorts MAP – RM 300 L

luchtgekoeld – CO<sub>2</sub> 300 A, 40 % ID (190 A, 100 % ID) – ArCO<sub>2</sub> 250 A, 40 % ID (150 A, 100 % ID)

kompleet met eerstuitrusting voor lasdraad Ø 1,0 mm

Positie	Artikelbeschrijving	Bestelnummer
	RM 300 L/3,5m, Standaard, LF met 9 pool	M.F000.L30SF35
	RM 300 L/4,5m, Standaard, LF met 9 pool	M.F000.L30SF45
	RM 300 L/3,5m, UpDown, LF met 9 pool	M.F000.L30UF35
	RM 300 L/4,5m, UpDown, LF met 9 pool	M.F000.L30UF45
	RM 300 L/3,5m, Standaard, GZ-2F (Euro-CA)	M.F000.L30SE35
	RM 300 L/4,5m, Standaard, GZ-2F (Euro-CA)	M.F000.L30SE45

## Onderdelen handgreep

Positie	Artikelbeschrijving	Bestelnummer
10	Set handgreep RMC Standaard MAP (luchtgekoeld)	M.0005.0110-RT
	Set handgreep RMC UpDown MAP	M.0005.0112-RT
10a	Handgreep paar schalen RMC (li+re) MAP	M.0005.1110-RT
10b	Schakelaar	M.T005.0106
10c	Sluistring RMC	M.0005.1190
10d	Kogelgewricht	M.T005.0105
10e	Knikbeschermings veer klein (Standaard)	M.T005.0111
	Knikbeschermings veer groot (UpDown)	M.T005.0110
10f	Set schroeven RMC	M.0005.1903
10g	Tap RMC Standaard	M.0005.1191-SW
10ha	Tap RMC Remote (li+re) (UpDown)	M.0005.5101-SW
10hb	Set schroeven RMC Remote	M.0005.1904
10hc	Rubber schakelaar bedekking RMC (UpDown)	M.0005.4101
10hd	Afdekenster RMC (UpDown)	M.0005.5191-SW
10he	Platine UpDown	M.0005.1217

## Komponenten voor branderkop

Positie	Artikelbeschrijving	Bestelnummer
1a	Branderkop RM 300 L	M.F001.RM300L

## Verslijtonderdelen

Positie	Artikelbeschrijving	Bestelnummer
1c	Fixeer huls binnenØ 22 mm, buitenØ 25 mm, L=22mm	M.F002.0211
1d	Isoleer ring binnenØ14,0 mm, buitenØ 16,9 mm, L=13 mm	M.F002.0111
41	Tiphouder M8, SW14, L=28 mm	M.F002.0311
42	Contact tip CuCrZr M8, L=35 mm, Ø 0,8 mm	M.F004.0201
	Contact tip CuCrZr M8, L=35 mm, Ø 0,9 mm	M.F004.0202
	Contact tip CuCrZr M8, L=35 mm, Ø 1,0 mm	M.F004.0203
	Contact tip CuCrZr M8, L=35 mm, Ø 1,2 mm	M.F004.0204
	Contact tip CuCrZr M8, L=35 mm, Ø 0,8 mm centraal boring 4,1	M.F004.0221
	Contact tip CuCrZr M8, L=35 mm, Ø 0,9 mm centraal boring 4,1	M.F004.0222
	Contact tip CuCrZr M8, L=35 mm, Ø 1,0 mm centraal boring 4,1	M.F004.0223
	Contact tip CuCrZr M8, L=35 mm, Ø 1,2 mm centraal borin g4,1	M.F004.0224
43a	Gasmondstuk, konisch, binnenØ 11 mm, buitenØ 22 mm, L=67 mm	M.F003.0113
43b	Gasmondstuk, konisch, binnenØ 13 mm, buitenØ 22 mm, L=67 mm	M.F003.0112
43c	Gasmondstuk, konisch, binnenØ 15,2 mm, buitenØ 22 mm, L=67 mm	M.F003.0111
43d	Gasmondstuk, cilindrisch, binnenØ 17,0 mm, buitenØ 22 mm, L=67 mm	M.F003.0110

Slangpakketten, centraal aansluitingen en liner spiralen vindt u onder 2.2.L





# 2.2.3

## MIG lastoorts RM 400 L



### MIG/MAG handlastoorts MAP – RM 400 L

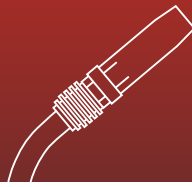
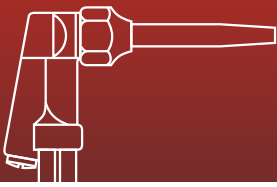
#### Inschakelduur (10-min.-cyclus)

Capaciteit	bij 40 % ID	bij 100 % ID
– CO <sub>2</sub> . . . . .	400 Ampere . . . . .	250 Ampere
– ArCO <sub>2</sub> . . . . .	350 Ampere . . . . .	220 Ampere

Bij impulslassen moeten de belastings-toelichtingen met 35 % verminderd worden!

<b>Koeling:</b>	Luchtkoeling
<b>Dia draad:</b>	1,0–1,6 mm
<b>Gasstroom:</b>	ca. 15 l/min
<b>Norm:</b>	EN 60 974-7
<b>Aansluiting:</b>	Centraal aansluiting LF passend voor MIG/MAG lasmachines van het fabrikaat "fronius" Centraal aansluiting GZ-2F (Euro-CA)





# RM 400 L, luchtgekoeld

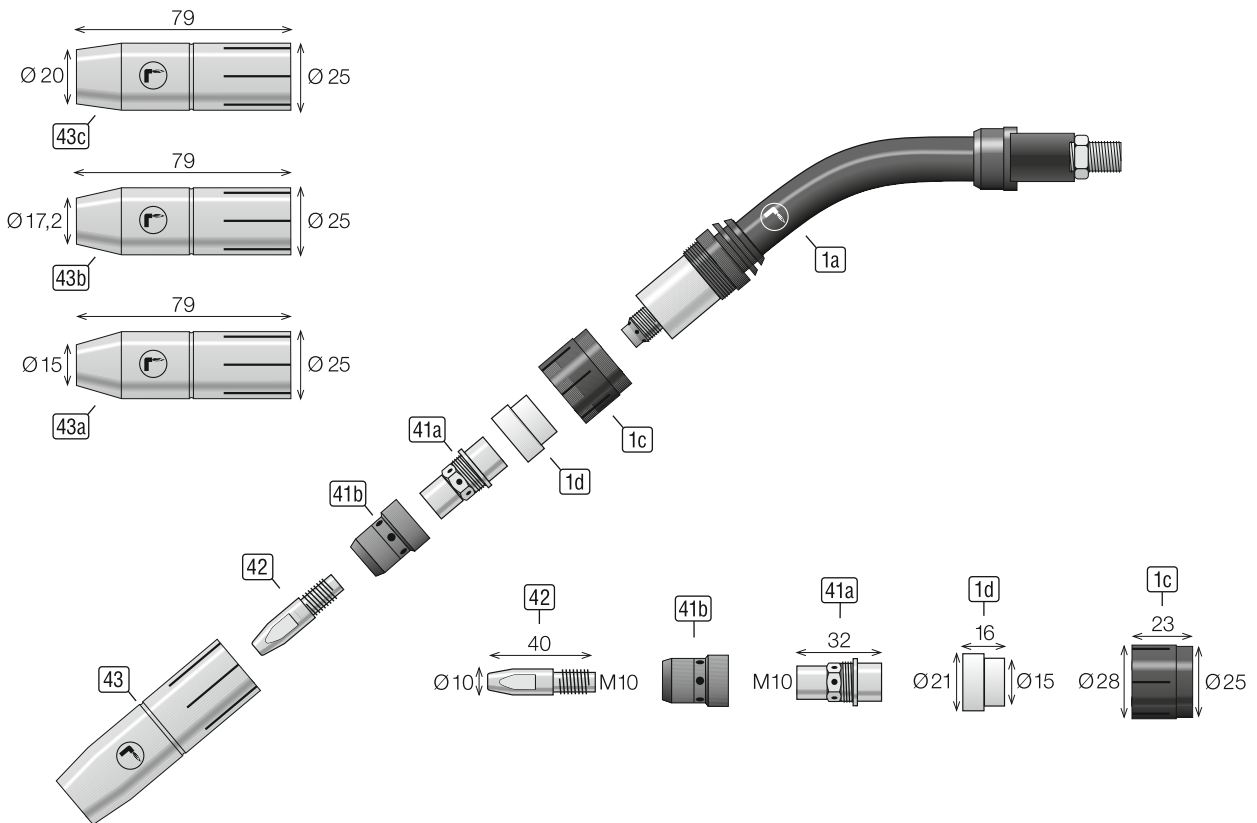
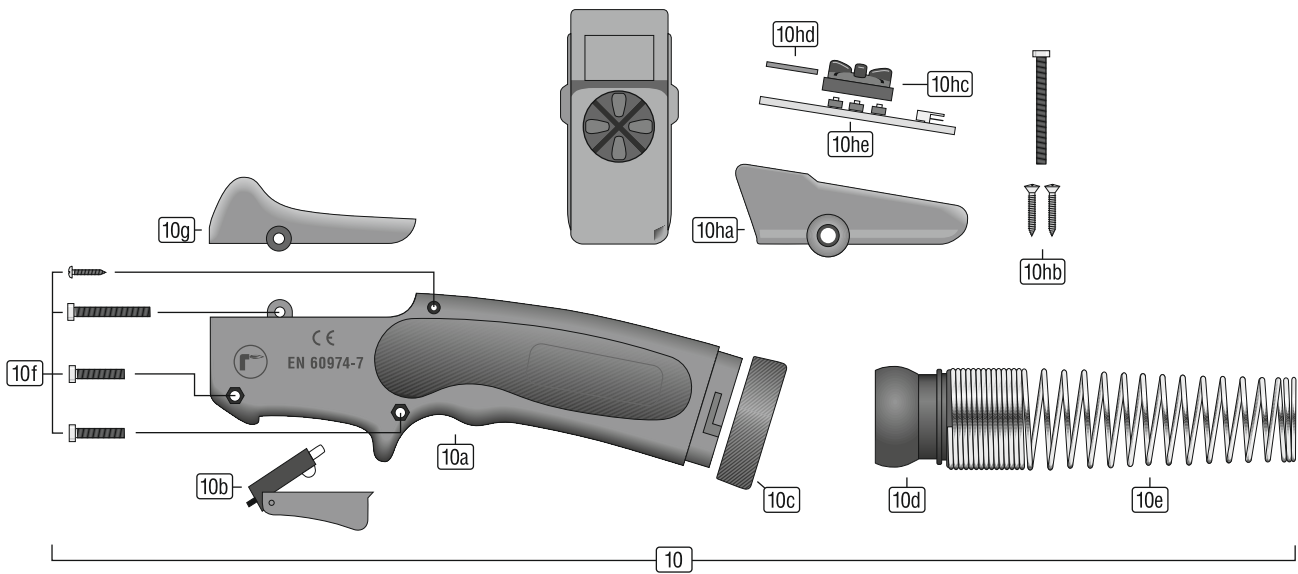
CO<sub>2</sub> – 400 A – 40 % ID

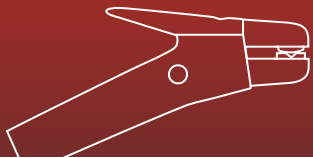
ArCO<sub>2</sub> – 350 A – 40 % ID

Handgreep RMC MIG

RMC MIG – standaard

RMC MIG – Up/Down





## MIG/MAG lastoorts MAP – RM 400 L

luchtgekoeld – CO<sub>2</sub> 400 A, 40 % ID (250 A, 100 % ID) – ArCO<sub>2</sub> 350 A, 40 % ID (220 A, 100 % ID)

kompleet met eerstuitrusting voor lasdraad Ø 1,2 mm

Positie	Artikelbeschrijving	Bestelnummer
	RM 400 L/3,5 m, Standaard, LF met 9 pool	M.F000.L40SF35
	RM 400 L/4,5 m, Standaard, LF met 9 pool	M.F000.L40SF45
	RM 400 L/3,5 m, UpDown, LF met 9 pool	M.F000.L40UF35
	RM 400 L/4,5 m, UpDown, LF met 9 pool	M.F000.L40UF45
	RM 400 L/3,5 m, Standaard, GZ-2F (Euro-CA)	M.F000.L40SE35
	RM 400 L/4,5 m, Standaard, GZ-2F (Euro-CA)	M.F000.L40SE45

## Onderdelen handgreep

Positie	Artikelbeschrijving	Bestelnummer
10	Set handgreep RMC Standaard MAP (luchtgekoeld)	M.0005.0110-RT
	Set handgreep RMC UpDown MAP	M.0005.0112-RT
10a	Handgreep paar schalen RMC (li+re) MAP	M.0005.1110-RT
10b	Schakelaar	M.T005.0106
10c	Sluistring RMC	M.0005.1190
10d	Kogelgewricht	M.T005.0105
10e	Knikbeschermings veer klein (Standaard)	M.T005.0111
	Knikbeschermings veer groot (UpDown)	M.T005.0110
10f	Set schroeven RMC	M.0005.1903
10g	Tap RMC Standaard	M.0005.1191-SW
10ha	Tap RMC Remote (li+re) (UpDown)	M.0005.5101-SW
10hb	Set schroeven RMC Remote	M.0005.1904
10hc	Rubber schakelaar bedekking RMC (UpDown)	M.0005.4101
10hd	Afdekvenster RMC (UpDown)	M.0005.5191-SW
10he	Platine UpDown	M.0005.1217

## Komponenten voor branderkop

Positie	Artikelbeschrijving	Bestelnummer
1a	Branderkop RM 400 L	M.F001.RM400L

## Verslijtonderdelen

Positie	Artikelbeschrijving	Bestelnummer
1c	Fixeer huls binnenØ 25 mm buitenØ 28 mm L=23 mm	M.F002.0221
1d	Isoleer ring binnenØ 15 mm buitenØ 21 mm L=16 mm	M.F002.0121
41a	Tiphouder M10 SW13 L=32 mm	M.F002.0321
41b	Bescherming voor las spatten en gasverdeler	M.F002.0401
42	Contact tip CuCrZr M10 L=40 mm Ø 0,8 mm	M.F004.0301
	Contact tip CuCrZr M10 L=40 mm Ø 0,9 mm	M.F004.0302
	Contact tip CuCrZr M10 L=40 mm Ø 1,0 mm	M.F004.0303
	Contact tip CuCrZr M10 L=40 mm Ø 1,2 mm	M.F004.0304
	Contact tip CuCrZr M10 L=40 mm Ø 1,4 mm	M.F004.0305
	Contact tip CuCrZr M10 L=40 mm Ø 1,6 mm	M.F004.0306
	Contact tip CuCrZr M10 L=40 mm Ø 0,8 mm centraal boring 4,1	M.F004.0321
	Contact tip CuCrZr M10 L=40 mm Ø 1,0 mm centraal boring 4,1	M.F004.0322
	Contact tip CuCrZr M10 L=40 mm Ø 1,2 mm centraal boring 4,1	M.F004.0324
	Contact tip CuCrZr M10 L=40 mm Ø 1,4 mm centraal boring 4,1	M.F004.0326
	Contact tip CuCrZr M10 L=40 mm Ø 1,6 mm centraal boring 4,8	M.F004.0327
43a	Gasmondstuk, konisch binnenØ 15 mm buitenØ 25 mm L=79 mm	M.F003.0124
43b	Gasmondstuk, konisch binnenØ 17,2 mm buitenØ 25 mm L=79 mm	M.F003.0122
43c	Gasmondstuk, cilindrisch binnenØ 20 mm buitenØ 25 mm L=79 mm	M.F003.0121

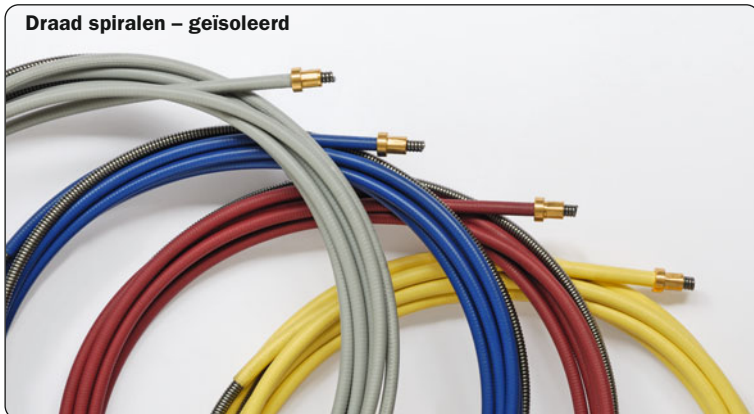
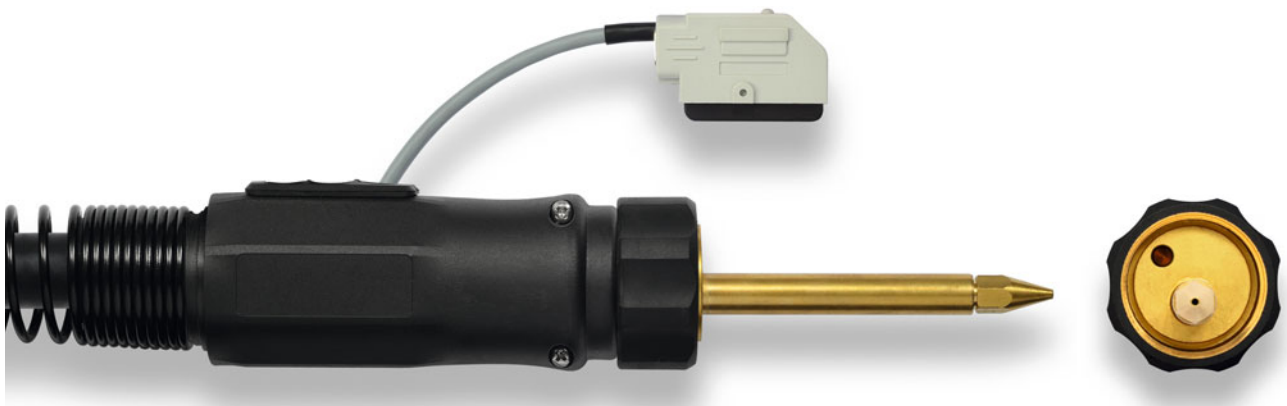
Slangpakketten, centraal aansluitingen en liner spiralen vindt u onder 2.2.L

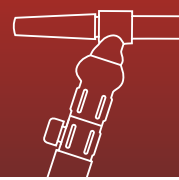
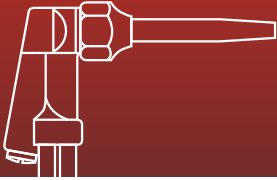




# 2.2.L

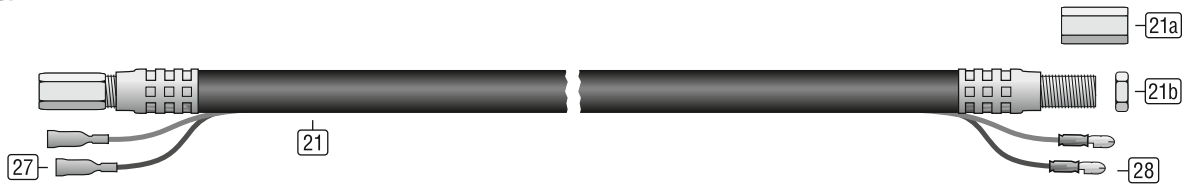
**Slangpakketten  
Centraal aansluitingen  
Liner spiralen  
luchtgekoeld**



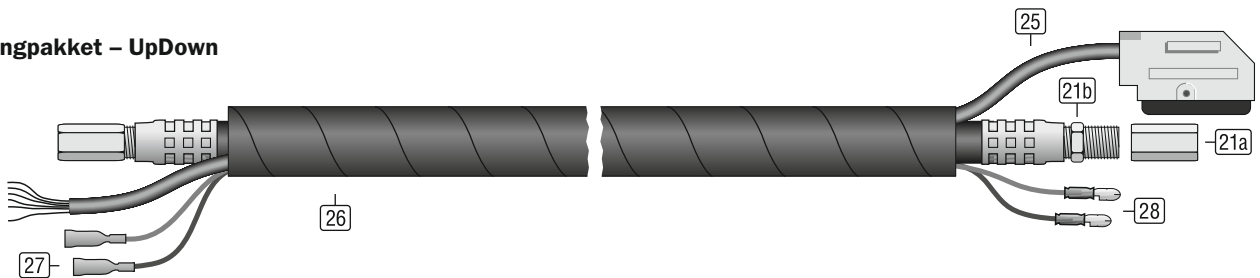


## Slangpakketten, luchtgekoeld

### Slangpakket – Standaard

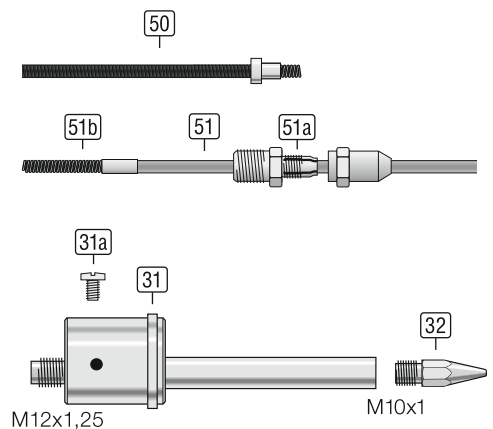
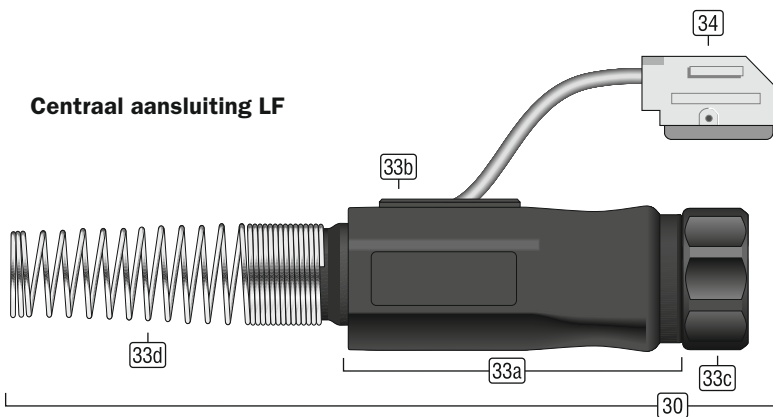


### Slangpakket – UpDown

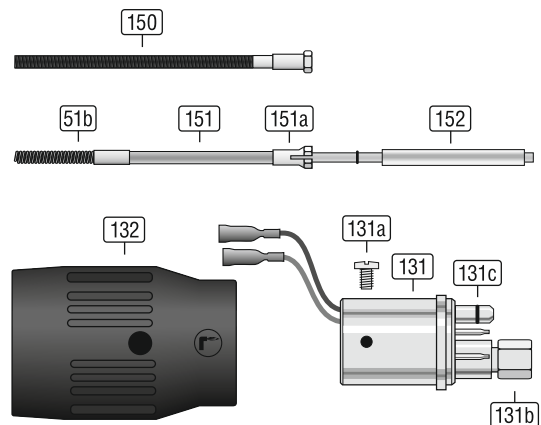
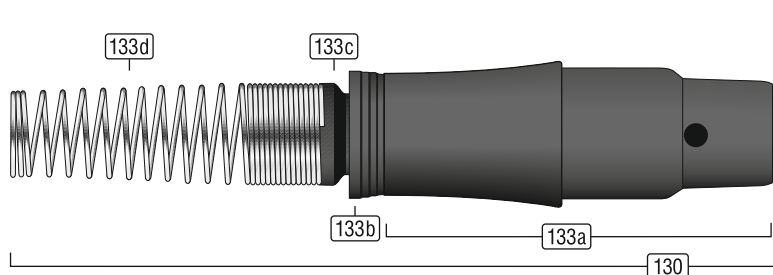


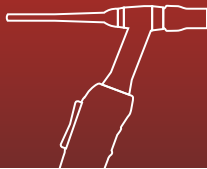
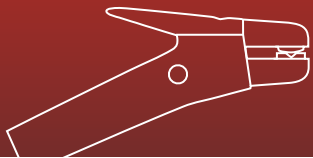
## Centraal aansluitingen, luchtgekoeld

### Centraal aansluiting LF



### Centraal aansluiting GZ-2F (Euro-CA)





### Onderdelen slangpakket standaard

Positie	Artikelbeschrijving	Bestelnummer
21	Coaxialkabel/3,5 m, rubber, 25 mm <sup>2</sup> , MAP	M.F008.5035
	Coaxialkabel/4,5 m, rubber, 25 mm <sup>2</sup> , MAP	M.F008.5045
	Coaxialkabel/3,5 m, rubber, 35 mm <sup>2</sup> , MAP	M.F008.5135
	Coaxialkabel/4,5 m, rubber, 35 mm <sup>2</sup> , MAP	M.F008.5145
	Coaxialkabel/3,5 m, rubber, 50 mm <sup>2</sup> , MAP	M.F008.5235
	Coaxialkabel/4,5 m, rubber, 50 mm <sup>2</sup> , MAP	M.F008.5245
21a	Adapter M12x1,25 re binnendraad, M10x1 re binnendraad	M.F008.5001
21b	Zeskantmoer M10x1 re buitendraad voor GZ-2F	855053322R
25	Stuurkabel/3,5 m UpDown 9 pool	M.F008.2135
	Stuurkabel/4,5 m UpDown 9 pool	M.F008.2145
26	Beschermslang HSF iØ 28 mm zwart	85514542815
27	Vlaksteker 2,8 x 0,5 mm	85523FH2808RT
28	Rondstecker rood geïsoleerd 4 mm	85523RS4000RT

### Onderdelen centraal aansluiting „LF“

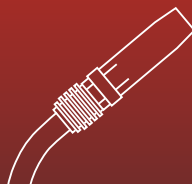
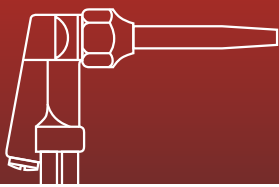
Positie	Artikelbeschrijving	Bestelnummer
30	Centraal aansluiting LF compleet	M.F007.0100
31	Steckerlichaam voor centraal aansluiting LF	M.F007.0101
31a	Bevestigingsschroef voor centraal aansluiting	M.F007.0430
32	Draad nozzle Ø 0,8 SW10 L=32,5	M.F007.0501
	Draad nozzle Ø 1,0 SW10 L=32,5	M.F007.0502
	Draad nozzle Ø 1,2 SW10 L=32,5	M.F007.0503
	Draad nozzle Ø 1,6 SW10 L=32,5	M.F007.0504
33a	Huis voor centraal aansluiting LF/WFEX/WFI	M.F007.0402
33b	Kabelingang	855151ZG6-017
33c	Aansluit moer voor centraal aansluiting LF/WFEX/WFI	M.F007.0401
33d	Knik beschermveer groot	855151ZG6-022
34	Stuurkabel/0,5 standaard 9 pool	M.F008.2005

### Liner spiralen voor aansluiting „LF“

Positie	Artikelbeschrijving	Bestelnummer
50	Draad spiraal/3,5 m geïsoleerd blauw voor lasdraad Ø 0,6–0,8 mm	M.F006.2135
	Draad spiraal/4,5 m geïsoleerd blauw voor lasdraad Ø 0,6–0,8 mm	M.F006.2145
	Draad spiraal/3,5 m geïsoleerd rood voor lasdraad Ø 1,0–1,2 mm	M.F006.2235
	Draad spiraal/4,5 m geïsoleerd rood voor lasdraad Ø 1,0–1,2 mm	M.F006.2245
	Draad spiraal/3,5 m geïsoleerd geel voor lasdraad Ø 1,4–1,6 mm	M.F006.2335
	Draad spiraal/4,5 m geïsoleerd geel voor lasdraad Ø 1,4–1,6 mm	M.F006.2345
51	Combi liner/3,5 m blauw voor lasdraad Ø 0,6–0,8 mm	M.F006.3135
	Combi liner/4,5 m blauw voor lasdraad Ø 0,6–0,8 mm	M.F006.3145
	Combi liner/3,5 m rood voor lasdraad Ø 1,0–1,2 mm	M.F006.3235
	Combi liner/4,5 m rood voor lasdraad Ø 1,0–1,2 mm	M.F006.3245
	Combi liner/3,5 m geel voor lasdraad Ø 1,4–1,6 mm	M.F006.3335
	Combi liner/4,5 m geel voor lasdraad Ø 1,4–1,6 mm	M.F006.3345
51a	Draad nozzle voor combi liner	M.F006.3000
51b	Bronzen spiraal iØ 1,9	MSK-S-BR350-1
	Bronzen spiraal iØ 2,2	MSK-S-BR350-2

Slangpakketten, centraal aansluitingen en liner spiralen vindt u onder 2.2.W.





## Onderdelen centraal aansluiting „GZ-2F“ (Euro-CA) met verende contacten

### Positie Artikelbeschrijving

Positie	Artikelbeschrijving	Bestelnummer
130	Centraal aansluiting GZ-2F compleet	M.T007.0020
131	Centraal aansluiting GZ-2F met verende contacten	M.T007.0102
131a	Schroef voor centraal aansluiting blok	M.T007.0901
131b	Wartel voor liner montage	8551511ZDM
131c	O-ring voor gaspen	8551511ZOG
132	Aansluit wartel	855151ZG7-222
133a	Huis voor centraal aansluiting gasgekoeld	855151ZG7-112
133b	Sluitring	M.T005.0104
133c	Kogelgewricht	M.T005.0105
133d	Knikbeschermings gasgekoeld (Standaard)	M.T005.0111
	Knikbeschermings watergekoeld (UpDown)	M.T005.0110

### Liner spiralen voor aansluiting „GZ-2F“ (Euro-CA)

Positie	Artikelbeschrijving	Bestelnummer
150	Draad spiraal/3,5 m iso blauw voor lasdraad Ø 0,6–0,8 mm	M.F006.6135
	Draad spiraal/4,5 m iso blauw voor lasdraad Ø 0,6–0,8 mm	M.F006.6145
	Draad spiraal/3,5 m iso rood voor lasdraad Ø 1,0–1,2 mm	M.F006.6235
	Draad spiraal/4,5 m iso rood voor lasdraad Ø 1,0–1,2 mm	M.F006.6245
	Draad spiraal/3,5 m iso geel voor lasdraad Ø 1,4–1,6 mm	M.F006.6335
	Draad spiraal/4,5 m iso geel voor lasdraad Ø 1,4–1,6 mm	M.F006.6345
151	Combi liner/3,5 m blauw voor lasdraad Ø 0,6–0,8 mm	M.F006.7135
	Combi liner/4,5 m blauw voor lasdraad Ø 0,6–0,8 mm	M.F006.7145
	Combi liner/3,5 m rood voor lasdraad Ø 1,0–1,2 mm	M.F006.7235
	Combi liner/4,5 m rood voor lasdraad Ø 1,0–1,2 mm	M.F006.7245
	Combi liner/3,5 m geel voor lasdraad Ø 1,4–1,6 mm	M.F006.7335
	Combi liner/4,5 m geel voor lasdraad Ø 1,4–1,6 mm	M.F006.7345
151a	Stop nippel voor combi liner	MSK-H
51b	Bronzen spiraal iØ 1,9	MSK-S-BR350-1
	Bronzen spiraal iØ 2,2	MSK-S-BR350-2
152	Geleidings buis	MSK-F-XXX
		XXX = 200, 300, 500, 1000 mm



# 2.2.4

## MIG lastoorts RM 250 W



### MIG/MAG handlastoorts MAP – RM 250 W

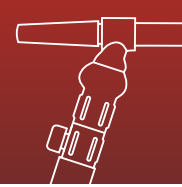
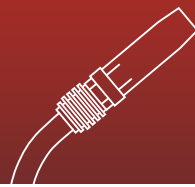
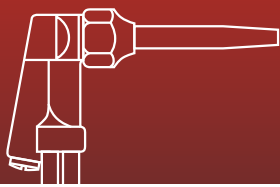
**Capaciteit bei 100 %**

**Inschakelduur (10-min.-cyclus)**

- CO<sub>2</sub> . . . . . 250 Ampere
- ArCO<sub>2</sub> . . . . . 220 Ampere

Bij impulslassen moeten de belastings-toelichtingen met 35% verminderd worden!

<b>Koeling:</b>	Waterkoeling
<b>Dia draad:</b>	0,6–1,2 mm
<b>Gasstroom:</b>	ca. 8 l/min
<b>Norm:</b>	EN 60 974-7
<b>Aansluiting:</b>	Centraal aansluiting WFI, WFEX passend voor MIG/MAG lasmachines van het fabriikaat "fronius" Centraal aansluiting WZ-2F (Euro-CA)



## RM 250 W, watergekoeld

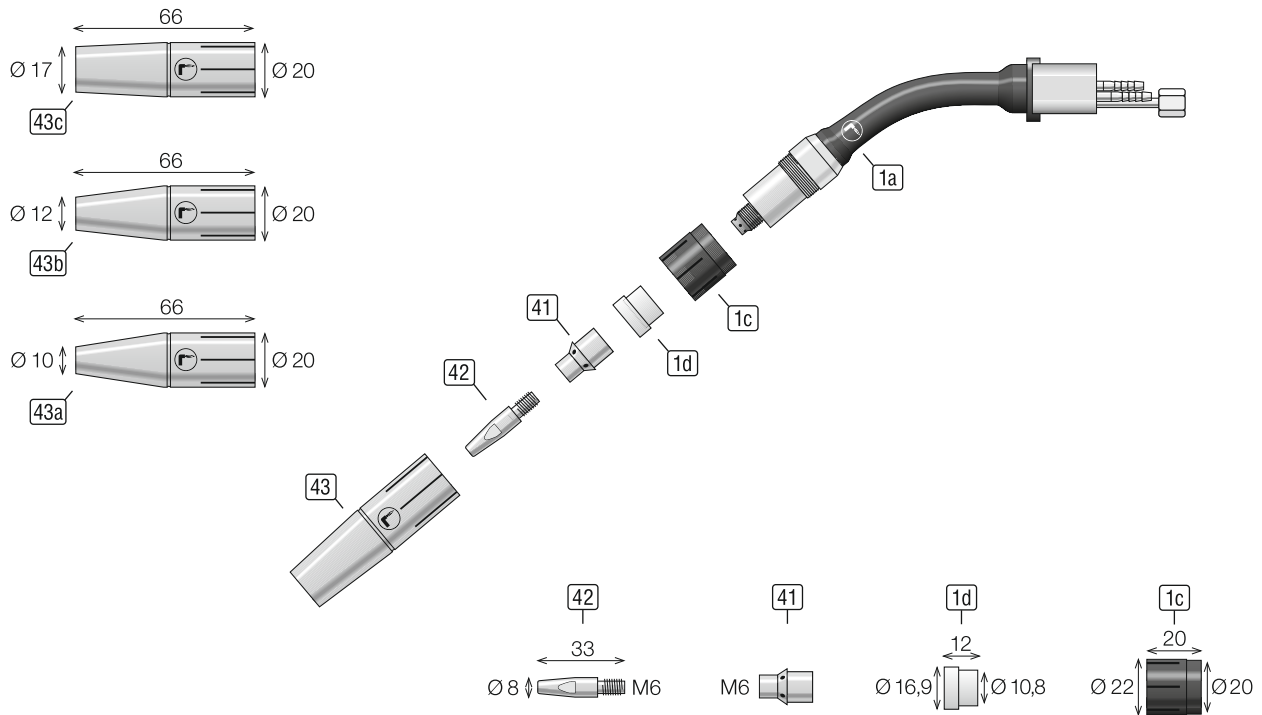
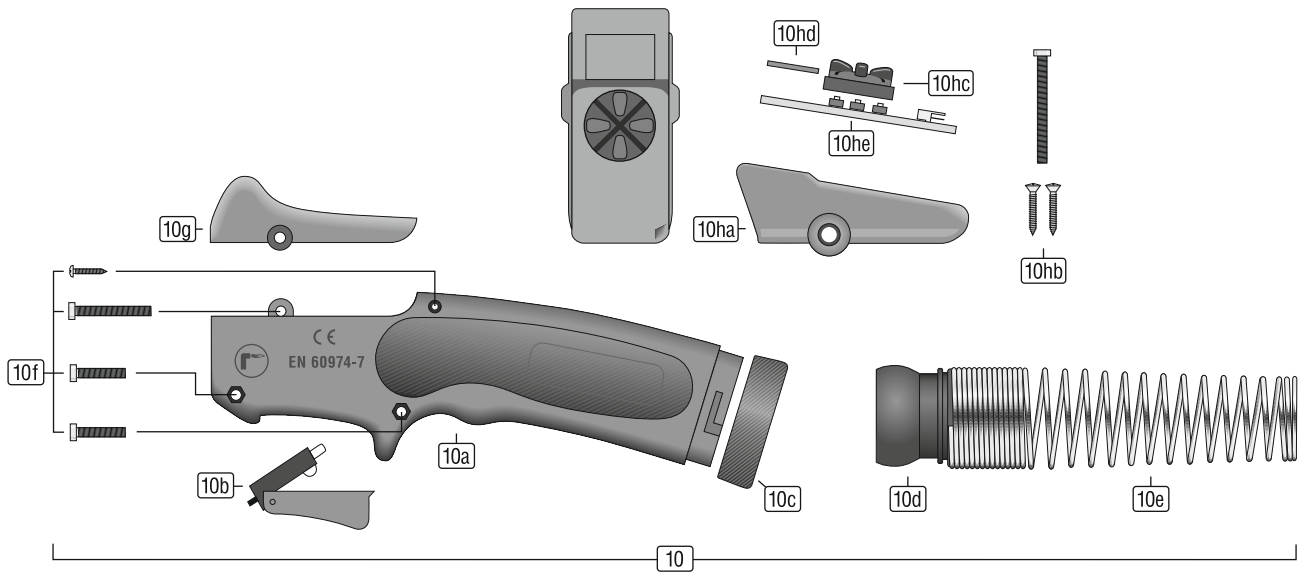
CO<sub>2</sub> – 250 A – 100 % ED

ArCO<sub>2</sub> – 220 A – 100 % ED

Handgreep RMC MIG

RMC MIG – standaard

RMC MIG – Up/Down





## MIG/MAG lastoorts MAP – RM 250 W

watergekoeld, CO<sub>2</sub> – 250 A – 100% ID, ArCO<sub>2</sub> – 220 A – 100% ID

kompleet met eerstuitrusting voor lasdraad Ø 1,0 mm

Positie	Artikelbeschrijving	Bestelnummer
	RM 250 W/3,5 m, Standaard, WFEX met 9 pool	M.F000.W25SF35
	RM 250 W/4,5 m, Standaard, WFEX met 9 pool	M.F000.W25SF45
	RM 250 W/3,5 m, UpDown, WFEX met 9 pool	M.F000.W25UF35
	RM 250 W/4,5 m, UpDown, WFEX met 9 pool	M.F000.W25UF45
	RM 250 W/3,5 m, Standaard, WFI met 9 pool	M.F000.W25SZ35
	RM 250 W/4,5 m, Standaard, WFI met 9 pool	M.F000.W25SZ45
	RM 250 W/3,5 m, Standaard, WZ-2F met verende kontakten	M.F000.W25SE35
	RM 250 W/4,5 m, Standaard, WZ-2F met verende kontakten	M.F000.W25SE45

### Onderdelen handgreep

Positie	Artikelbeschrijving	Bestelnummer
10	Set handgreep RMC Standaard MAP	M.0005.0111-RT
	Set handgreep RMC UpDown MAP	M.0005.0112-RT
10a	Handgreep paar schalen RMC (li+re) MAP	M.0005.1110-RT
10b	Schakelaar	M.T005.0106
10c	Sluitring RMC	M.0005.1190
10d	Kogelgewricht	M.T005.0105
10e	Knikbeschermings veer klein (Standaard)	M.T005.0111
	Knikbeschermings veer groot (UpDown)	M.T005.0110
10f	Set schroeven RMC	M.0005.1903
10g	Tap RMC Standaard	M.0005.1191-SW
10ha	Tap RMC Remote (li+re) (UpDown)	M.0005.5101-SW
10hb	Set schroeven RMC Remote	M.0005.1904
10hc	Rubber schakelaar bedekking RMC (UpDown)	M.0005.4101
10hd	Afdekvenster RMC (UpDown)	M.0005.5191-SW
10he	Platine UpDown	M.0005.1217

### Komponenten voor branderkop

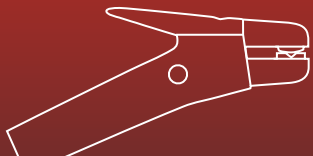
Positie	Artikelbeschrijving	Bestelnummer
1a	Branderkop RM 250 W	M.F001.RM250W

### Verslijtonderdelen

Positie	Artikelbeschrijving	Bestelnummer
1c	Fixeer huls binnenØ 20 mm, buitenØ 22 mm, L=20 mm	M.F002.0201
1d	Isoleer ring binnenØ 10,8 mm, buitenØ 16,9 mm, L=12 mm	M.F002.0101
41	Tiphouder M6, SW12, L=24 mm	M.F002.0301
42	Contact tip CuCrZr M6, L=33 mm, Ø 0,6 mm	M.F004.0101
	Contact tip CuCrZr M6, L=33 mm, Ø 0,8 mm	M.F004.0102
	Contact tip CuCrZr M6, L=33 mm, Ø 0,9 mm	M.F004.0103
	Contact tip CuCrZr M6, L=33 mm, Ø 1,0 mm	M.F004.0104
	Contact tip CuCrZr M6, L=33 mm, Ø 1,2 mm	M.F004.0105
43a	Gasmondstuk, konisch, binnenØ 10 mm, buitenØ 20 mm, L=66 mm	M.F003.0103
43b	Gasmondstuk, konisch, binnenØ 12 mm, buitenØ 20 mm, L=66 mm	M.F003.0102
43c	Gasmondstuk, cilindrisch, binnenØ 17 mm, buitenØ 20 mm, L=66 mm	M.F003.0101

Slangpakketten, centraal aansluitingen en liner spiralen vindt u onder 2.2.W





# 2.2.5

## MIG lastoorts RM 400 W



### MIG/MAG handlastoorts MAP- RM 400 W

#### Capaciteit bei 100 %

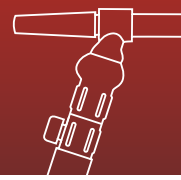
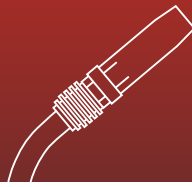
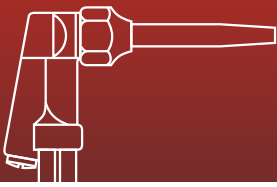
#### Inschakelduur (10-min.-cyclus)

- CO<sub>2</sub> . . . . . 400 Ampere
- ArCO<sub>2</sub> . . . . . 350 Ampere

Bij impulslassen moeten de belastings-toelichtingen met 35% verminderd worden!

<b>Koeling:</b>	Waterkoeling
<b>Dia draad:</b>	0,8-1,2 mm
<b>Gasstroom:</b>	ca. 12 l/min
<b>Norm:</b>	EN 60 974-7
<b>Aansluiting:</b>	Centraal aansluiting WFI, WFEX passend voor MIG/MAG lasmachines van het fabriikaat "fronius" Centraal aansluiting WZ-2F (Euro-CA)





# RM 400 W, watergekoeld

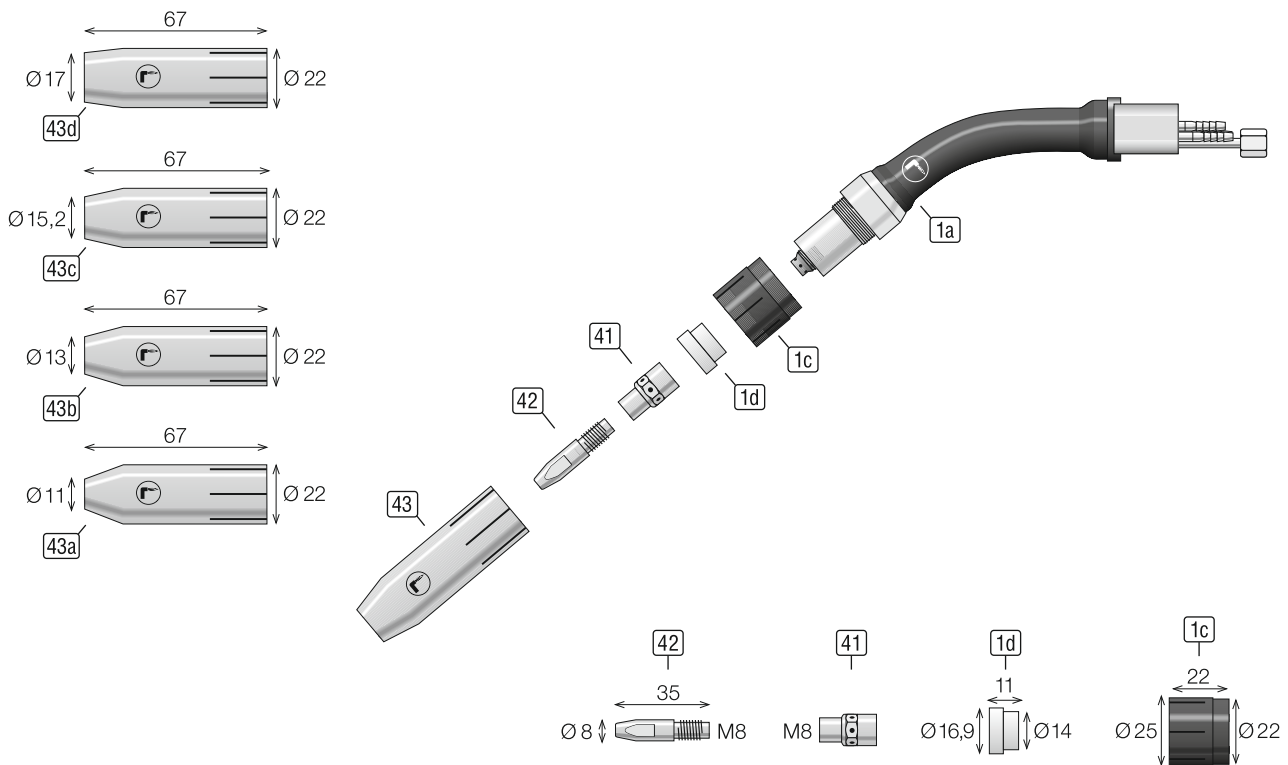
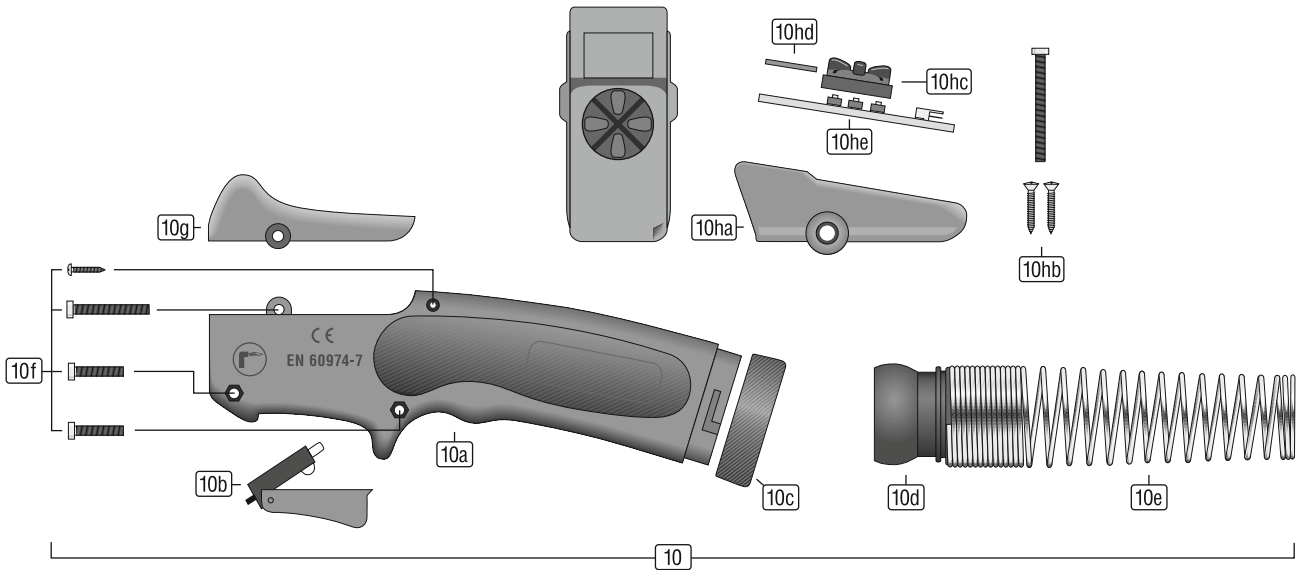
CO<sub>2</sub> – 400 A – 100 % ID

ArCO<sub>2</sub> – 350 A – 100 % ID

Handgreep RMC MIG

RMC MIG – standaard

RMC MIG – Up/Down





## MIG/MAG lastoorts MAP – RM 400 W

watergekoeld, CO<sub>2</sub> – 400 A – 100% ED, ArCO<sub>2</sub> – 350 A – 100% ED

kompleet met eerstuitrusting voor lasdraad Ø 1,2 mm

Positie	Artikelbeschrijving	Bestelnummer
	RM 400 W/3,5 m, Standaard, WFEX met 9 pool	M.F000.W40SF35
	RM 400 W/4,5 m, Standaard, WFEX met 9 pool	M.F000.W40SF45
	RM 400 W/3,5 m, UpDown, WFEX met 9 pool	M.F000.W40UF35
	RM 400 W/4,5 m, UpDown, WFEX met 9 pool	M.F000.W40UF45
	RM 400 W/3,5 m, Standaard, WFI met 9 pool	M.F000.W40SZ35
	RM 400 W/4,5 m, Standaard, WFI met 9 pool	M.F000.W40SZ45
	RM 400 W/3,5 m, Standaard, WZ-2F met verende kontakten	M.F000.W40SE35
	RM 400 W/4,5 m, Standaard, WZ-2F met verende kontakten	M.F000.W40SE45

### Onderdelen handgreep

Positie	Artikelbeschrijving	Bestelnummer
10	Set handgreep RMC Standaard MAP	M.0005.0111-RT
	Set handgreep RMC UpDown MAP	M.0005.0112-RT
10a	Handgreep paar schalen RMC (li+re) MAP	M.0005.1110-RT
10b	Schakelaar	M.T005.0106
10c	Sluitring RMC	M.0005.1190
10d	Kogelgewricht	M.T005.0105
10e	Knikbeschermings veerr klein (Standaard)	M.T005.0111
	Knikbeschermings veer groot (UpDown)	M.T005.0110
10f	Set schroeven RMC	M.0005.1903
10g	Tap RMC Standaard	M.0005.1191-SW
10ha	Tap RMC Remote (li+re) (UpDown)	M.0005.5101-SW
10hb	Set schroeven RMC Remote	M.0005.1904
10hc	Rubber schakelaar bedekking RMC (UpDown)	M.0005.4101
10hd	Afdekvenster RMC (UpDown)	M.0005.5191-SW
10he	Platine UpDown	M.0005.1217

### Komponenten voor branderkop

Positie	Artikelbeschrijving	Bestelnummer
1a	Branderkop RM 400W	M.F001.RM400W

### Verslijtonderdelen

Positie	Artikelbeschrijving	Bestelnummer
1c	Fixeer huls binnenØ 22 mm, buitenØ 25 mm, L=22 mm	M.F002.0211
1d	Isoleer ring binnenØ 14 mm, buitenØ 16,9 mm, L=11 mm	M.F002.0112
41	Tiphouder M8, SW14, L=28 mm	M.F002.0311
42	Contact tip CuCrZr M8, L=35 mm, Ø 0,8 mm	M.F004.0201
	Contact tip CuCrZr M8, L=35 mm, Ø 0,9 mm	M.F004.0202
	Contact tip CuCrZr M8, L=35 mm, Ø 1,0 mm	M.F004.0203
	Contact tip CuCrZr M8, L=35 mm, Ø 1,2 mm	M.F004.0204
	Contact tip CuCrZr M8, L=35 mm, Ø 0,8 mm, centraal boring 4,1	M.F004.0221
	Contact tip CuCrZr M8, L=35 mm, Ø 0,9 mm, centraal boring 4,1	M.F004.0222
	Contact tip CuCrZr M8, L=35 mm, Ø 1,0 mm, centraal boring 4,1	M.F004.0223
	Contact tip CuCrZr M8, L=35 mm, Ø 1,2 mm, centraal boring 4,1	M.F004.0224
43a	Gasmondstuk, konisch, binnenØ 11 mm, buitenØ 22 mm, L=67 mm	M.F003.0113
43b	Gasmondstuk, konisch, binnenØ 13 mm, buitenØ 22 mm, L=67 mm	M.F003.0112
43c	Gasmondstuk, konisch, binnenØ 15,2 mm, buitenØ 22 mm, L=67 mm	M.F003.0111
43d	Gasmondstuk, cilindrisch, binnenØ 17,0 mm, buitenØ 22 mm, L=67 mm	M.F003.0110

Slangpakketten, centraal aansluitingen en liner spiralen vindt u onder 2.2.W.





# 2.2.6

## MIG lastoorts RM 500 W



### MIG/MAG handlastoorts MAP – RM 500 W

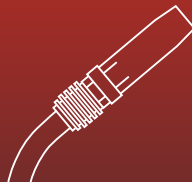
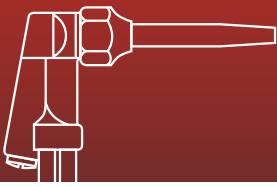
**Capaciteit bei 100 %**

**Inschakelduur (10-min.-cyclus)**

- CO<sub>2</sub> . . . . . 500 Ampere
- ArCO<sub>2</sub> . . . . . 400 Ampere

Bij impulslassen moeten de belastings-toelichtingen met 35% verminderd worden!

<b>Koeling:</b>	Waterkoeling
<b>Dia draad:</b>	1,0–1,6 mm
<b>Gasstroom:</b>	ca. 15 l/min
<b>Norm:</b>	EN 60 974-7
<b>Aansluiting:</b>	Centraal aansluiting WFI, WFEX passend voor MIG/MAG lasmachines van het fabrikaat "fronius" Centraal aansluiting WZ-2F (Euro-CA)



# RM 500 W, watergekoeld

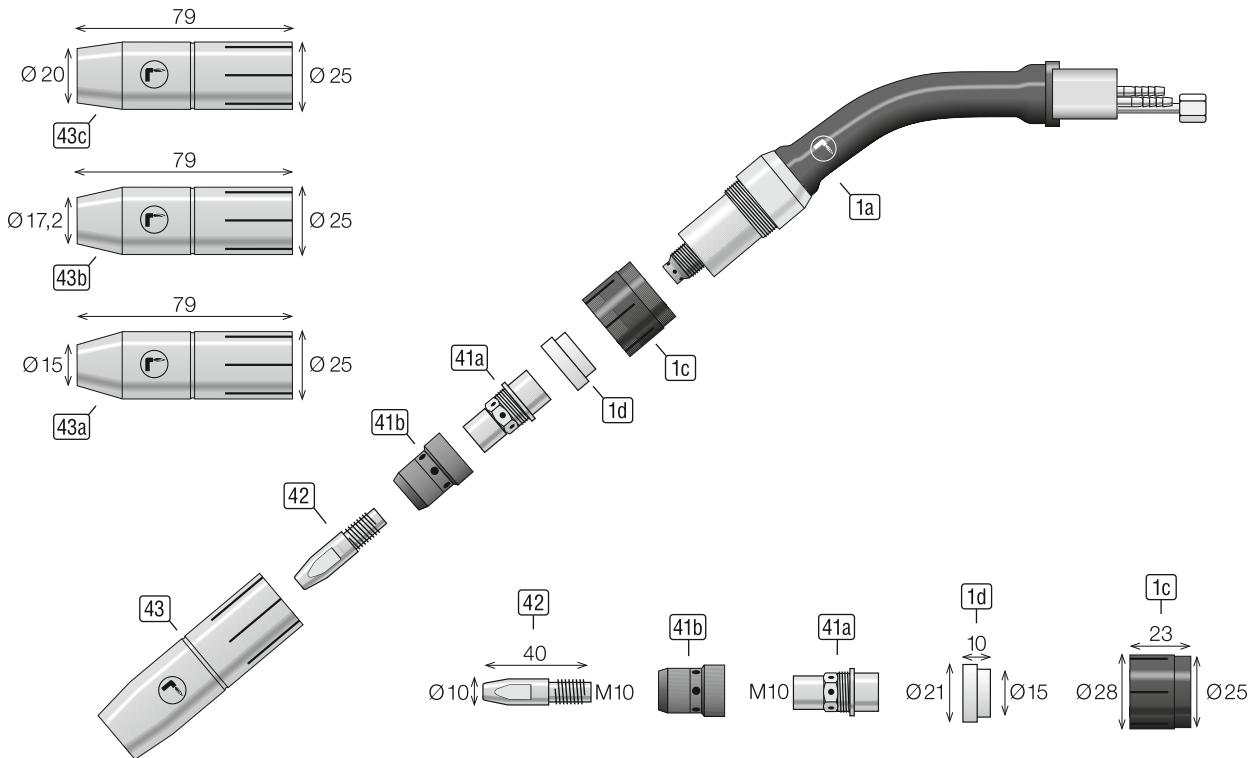
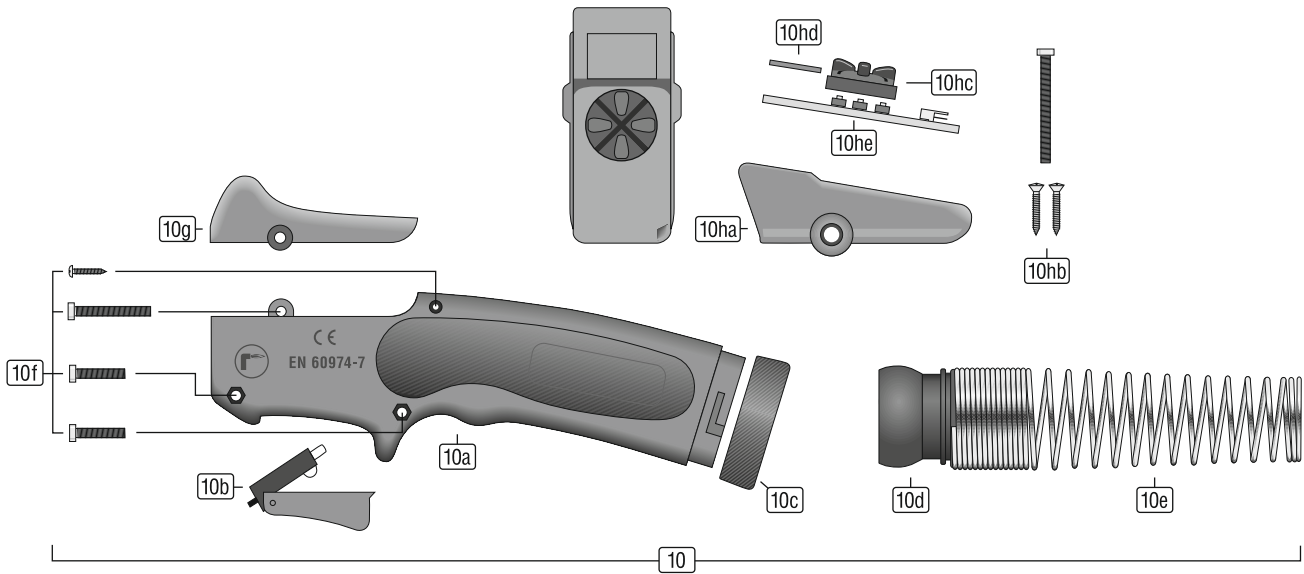
CO<sub>2</sub> – 500 A – 100 % ID

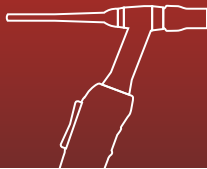
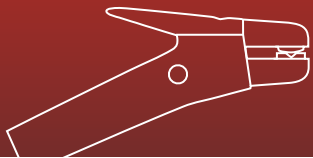
ArCO<sub>2</sub> – 400 A – 100% ID

## Handgreep RMC MIG

RMC MIG – standaard

RMC MIG – Up/Down





## MIG/MAG lastoorts MAP – RM 500 W

watergekoeld, CO<sub>2</sub> – 500 A – 100% ED, ArCO<sub>2</sub> – 400 A – 100% ED

kompleet met eerstuitrusting voor lasdraad Ø 1,2 mm

Positie	Artikelbeschrijving	Bestelnummer
	RM 500 W/3,5 m, Standaard, WFEX met 9 pool	M.F000.W50SF35
	RM 500 W/4,5 m, Standaard, WFEX met 9 pool	M.F000.W50SF45
	RM 500 W/3,5 m, UpDown, WFEX met 9 pool	M.F000.W50UF35
	RM 500 W/4,5 m, UpDown, WFEX met 9 pool	M.F000.W50UF45
	RM 500 W/3,5 m, Standaard, WFI met 9 pool	M.F000.W50SZ35
	RM 500 W/4,5 m, Standaard, WFI met 9 pool	M.F000.W50SZ45
	RM 500 W/3,5 m, Standaard, WZ-2F met verende kontakten	M.F000.W50SE35
	RM 500 W/4,5 m, Standaard, WZ-2F met verende kontakten	M.F000.W50SE45

### Onderdelen handgreep

Positie	Artikelbeschrijving	Bestelnummer
10	Set handgreep RMC Standaard MAP	M.0005.0111-RT
	Set handgreep RMC UpDown MAP	M.0005.0112-RT
10a	Handgreep paar schalen RMC (li+re) MAP	M.0005.1110-RT
10b	Schakelaar	M.T005.0106
10c	Sluitring RMC	M.0005.1190
10d	Kogelgewricht	M.T005.0105
10e	Knikbeschermings veer klein (Standaard)	M.T005.0111
	Knikbeschermings veer groot (UpDown)	M.T005.0110
10f	Set schroeven RMC	M.0005.1903
10g	Tap RMC Standaard	M.0005.1191-SW
10ha	Tap RMC Remote (li+re) (UpDown)	M.0005.5101-SW
10hb	Set schroeven RMC Remote	M.0005.1904
10hc	Rubber schakelaar bedekking RMC (UpDown)	M.0005.4101
10hd	Afdekvenster RMC (UpDown)	M.0005.5191-SW
10he	Platine UpDown	M.0005.1217

### Komponenten voor branderkop

Positie	Artikelbeschrijving	Bestelnummer
1a	Branderkop RM 500 W	M.F001.RM500W

### Verslijtonderdelen

Positie	Artikelbeschrijving	Bestelnummer
1c	Fixeer huls binnenØ 25 mm, buitenØ 28 mm, L=23 mm	M.F002.0221
1d	Isoleer ring binnenØ 15 mm, buitenØ 21 mm, L=10 mm	M.F002.0122
41a	Tiphouder M10, SW13, L=32 mm	M.F002.0321
41b	Bescherming voor las spatten en gasverdeler	M.F002.0401
42	Contact tip CuCrZr M10, L=40 mm, Ø 0,8 mm	M.F004.0301
	Contact tip CuCrZr M10, L=40 mm, Ø 0,9 mm	M.F004.0302
	Contact tip CuCrZr M10, L=40 mm, Ø 1,0 mm	M.F004.0303
	Contact tip CuCrZr M10, L=40 mm, Ø 1,2 mm	M.F004.0304
	Contact tip CuCrZr M10, L=40 mm, Ø 1,4 mm	M.F004.0305
	Contact tip CuCrZr M10, L=40 mm, Ø 1,6 mm	M.F004.0306
	Contact tip CuCrZr M10, L=40 mm, Ø 0,9 mm centraal boring 4,1	M.F004.0321
	Contact tip CuCrZr M10, L=40 mm, Ø 1,0 mm centraal boring 4,1	M.F004.0322
	Contact tip CuCrZr M10, L=40 mm, Ø 1,2 mm centraal boring 4,1	M.F004.0324
	Contact tip CuCrZr M10, L=40 mm, Ø 1,4 mm centraal boring 4,1	M.F004.0326
	Contact tip CuCrZr M10, L=40 mm, Ø 1,6 mm centraal boring 4,8	M.F004.0327
43a	Gasmondstuk, conisch binnenØ 15 mm buitenØ 25 mm L=79 mm	M.F003.0124
43b	Gasmondstuk, conisch binnenØ 17,2 mm buitenØ 25 mm L=79 mm	M.F003.0122
43c	Gasmondstuk, cilindrisch binnenØ 20 mm buitenØ 25 mm L=79 mm	M.F003.0121

Slangpakketten, centraal aansluitingen en liner spiralen vindt u onder 2.2.L







# 2.2.7

## MIG lastoorts RM 700 W



### MIG/MAG handlastoorts MAP – RM 700 W

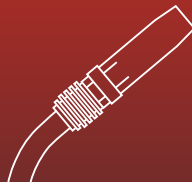
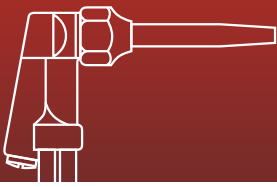
**Capaciteit bei 100 %**

**Inschakelduur (10-min.-cyclus)**

- CO<sub>2</sub> . . . . . 700 Ampere
- ArCO<sub>2</sub> . . . . . 650 Ampere

Bij impulslassen moeten de belastings-toelichtingen met 35% verminderd worden!

<b>Koeling:</b>	Waterkoeling
<b>Dia draad:</b>	1,0–1,6 mm
<b>Gasstroom:</b>	ca. 14 l/min
<b>Norm:</b>	EN 60 974-7
<b>Aansluiting:</b>	Centraal aansluiting WFI, WFEX passend voor MIG/MAG lasmachines van het fabriikaat "fronius" Centraal aansluiting WZ-2F (Euro-CA)



# RM 700 W, watergekoeld

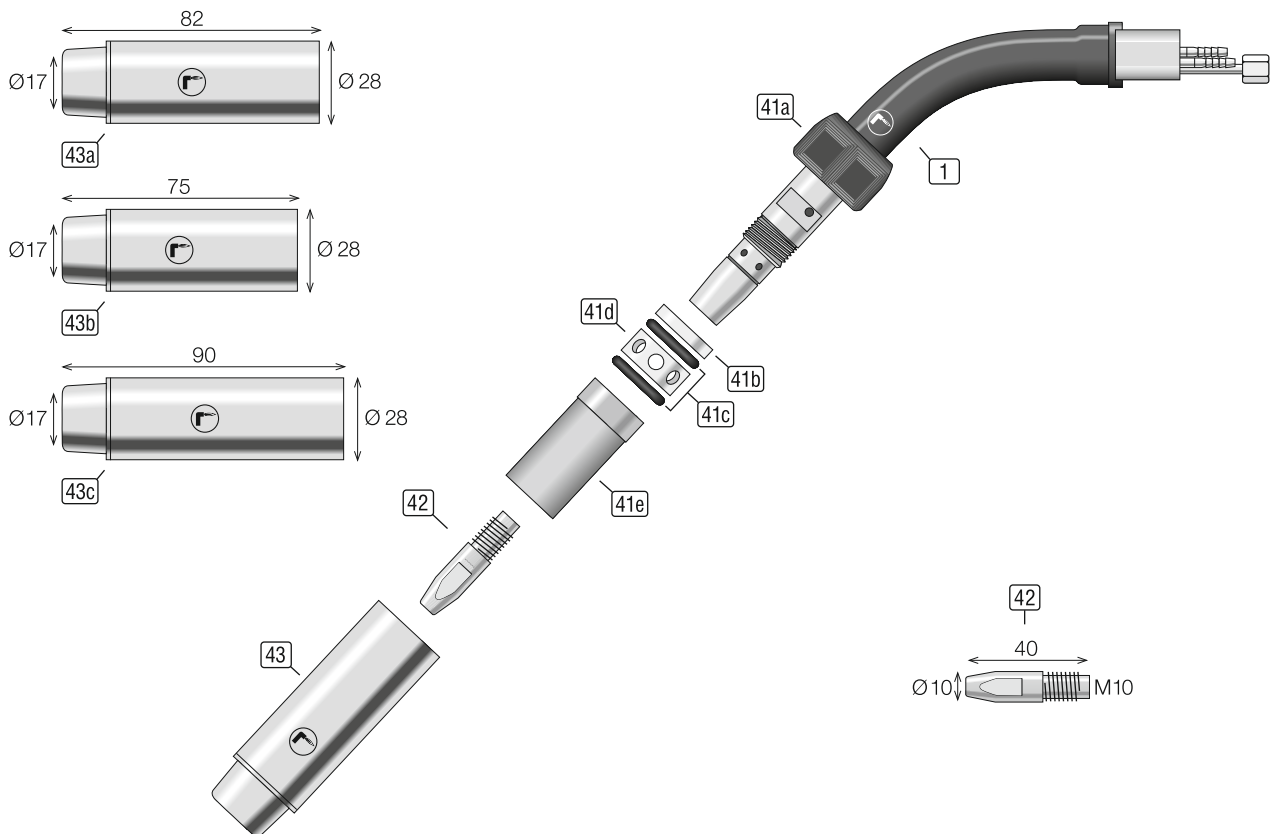
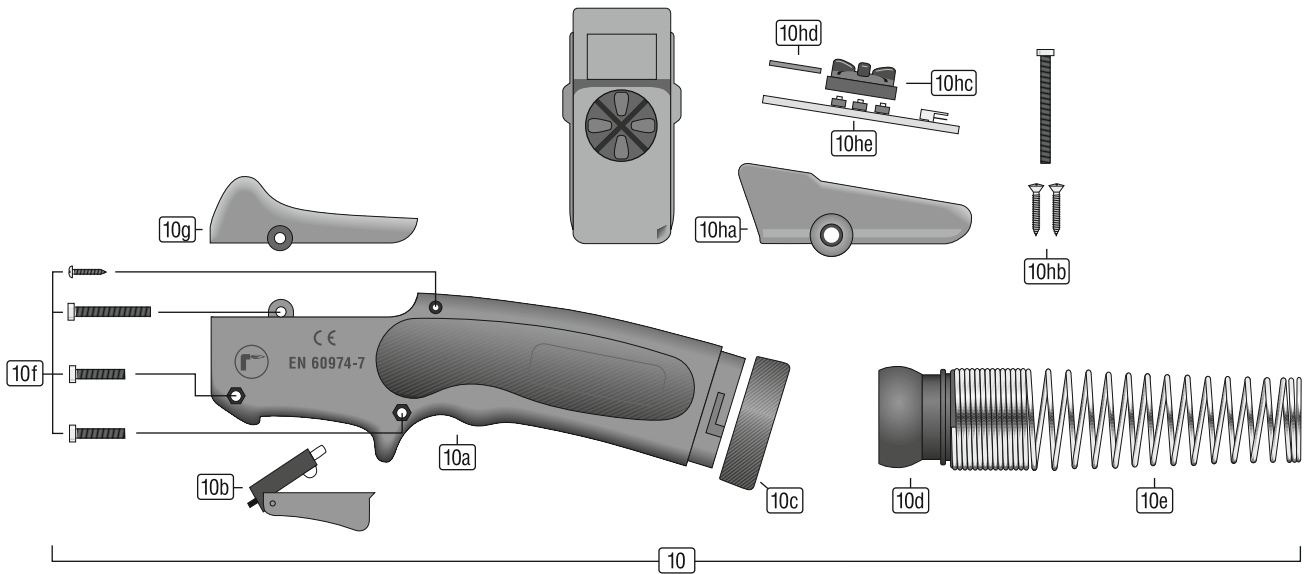
CO<sub>2</sub> – 700 A – 100 % ID

ArCO<sub>2</sub> – 650 A – 100% ID

## Handgreep RMC MIG

RMC MIG – standaard

RMC MIG – Up/Down



## MIG/MAG lastoorts MAP – RM 700 W

watergekoeld, CO<sub>2</sub> – 700 A – 100% ED, ArCO<sub>2</sub> – 650 A – 100% ED

kompleet met eerstuitrusting voor lasdraad Ø 1,2 mm

Positie	Artikelbeschrijving	Bestelnummer
	RM 700 W/3,5 m, Standaard, WFEX met 9 pool	M.F000.W70SF35
	RM 700 W/4,5 m, Standaard, WFEX met 9 pool	M.F000.W70SF45
	RM 700 W/3,5 m, UpDown, WFEX met 9 pool	M.F000.W70UF35
	RM 700 W/4,5 m, UpDown, WFEX met 9 pool	M.F000.W70UF45
	RM 700 W/3,5 m, Standaard, WFI met 9 pool	M.F000.W70SZ35
	RM 700 W/4,5 m, Standaard, WFI met 9 pool	M.F000.W70SZ45
	RM 700 W/3,5 m, Standaard, WZ-2F met verende kontakten	M.F000.W70SE35
	RM 700 W/4,5 m, Standaard, WZ-2F met verende kontakten	M.F000.W70SE45

### Onderdelen handgreep

Positie	Artikelbeschrijving	Bestelnummer
10	Set handgreep RMC Standaard MAP	M.0005.0111-RT
	Set handgreep RMC UpDown MAP	M.0005.0112-RT
10a	Handgreep paar schalen RMC (li+re) MAP	M.0005.1110-RT
10b	Schakelaar	M.T005.0106
10c	Sluitring RMC	M.0005.1190
10d	Kogelgewricht	M.T005.0105
10e	Knikbeschermings veer klein (Standaard)	M.T005.0111
	Knikbeschermings veer groot (UpDown)	M.T005.0110
10f	Set schroeven RMC	M.0005.1903
10g	Tap RMC Standaard	M.0005.1191-SW
10ha	Tap RMC Remote (li+re) (UpDown)	M.0005.5101-SW
10hb	Set schroeven RMC Remote	M.0005.1904
10hc	Rubber schakelaar bedekking RMC (UpDown)	M.0005.4101
10hd	Afdekvenster RMC (UpDown)	M.0005.5191-SW
10he	Platine UpDown	M.0005.1217

### Komponenten voor branderkop

Positie	Artikelbeschrijving	Bestelnummer
1	Branderkop RM 700 W	M.F001.RM700W

### Verslijtonderdelen

Positie	Artikelbeschrijving	Bestelnummer
41	Aansluitingskit /Dichtingskit voor gasmondstukken	M.F002.0151-0
41a	Ringmoer M18x1,5	M.F002.0151-1
41b	Distansring	M.F002.0151-2
41c	O-Ring	M.F002.0151-3
41d	Doorlaatbare ring	M.F002.0151-4
41e	Isolatiehuls	
42	Contact tip CuCrZr M10, L=40 mm, Ø 1,0 mm	M.F004.0303
	Contact tip CuCrZr M10, L=40 mm, Ø 1,2 mm	M.F004.0304
	Contact tip CuCrZr M10, L=40 mm, Ø 1,4 mm	M.F004.0305
	Contact tip CuCrZr M10, L=40 mm, Ø 1,6 mm	M.F004.0306
	Contact tip CuCrZr M10, L=40 mm, Ø 1,0 mm ZB 4,1	M.F004.0322
	Contact tip CuCrZr M10, L=40 mm, Ø 1,2 mm ZB 4,1	M.F004.0324
	Contact tip CuCrZr M10, L=40 mm, Ø 1,4 mm ZB 4,1	M.F004.0326
	Contact tip CuCrZr M10, L=40 mm, Ø 1,6 mm ZB 4,8	M.F004.0327
43	Gasmondstuk binnenØ 17,0 mm buitenØ 28 mm L=82 mm	M.F003.0301
	Gasmondstuk binnenØ 17,0 mm buitenØ 28 mm L=75 mm	M.F003.0302
	Gasmondstuk binnenØ 17,0 mm buitenØ 28 mm L=90 mm	M.F003.0303

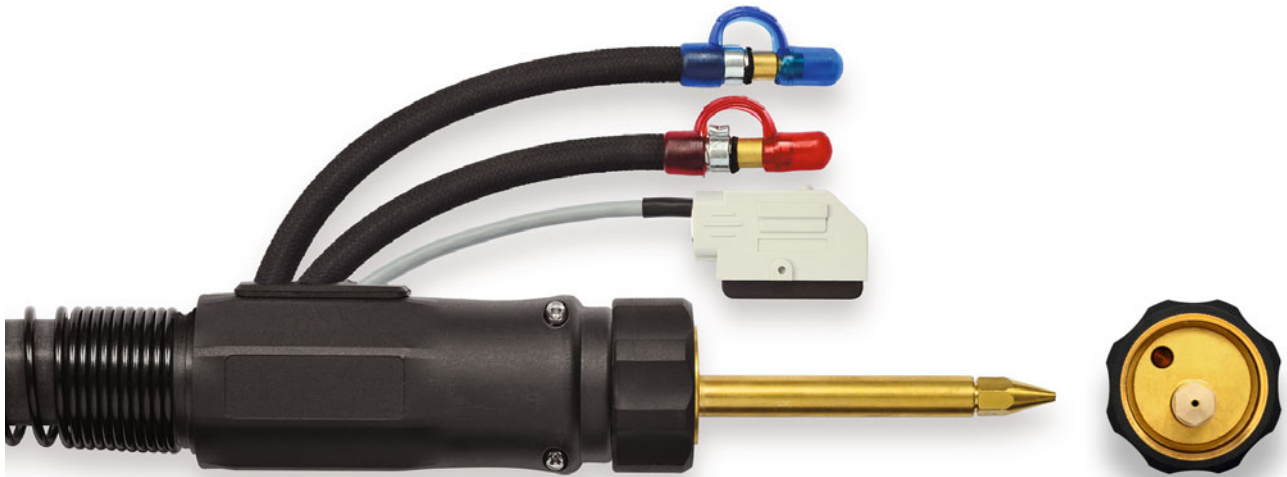
Slangpakketten, centraal aansluitingen en liner spiralen vindt u onder 2.2.W.





# 2.2.W

**Slangpakketten  
Centraal aansluitingen  
Liner spiralen  
watergekoeld**



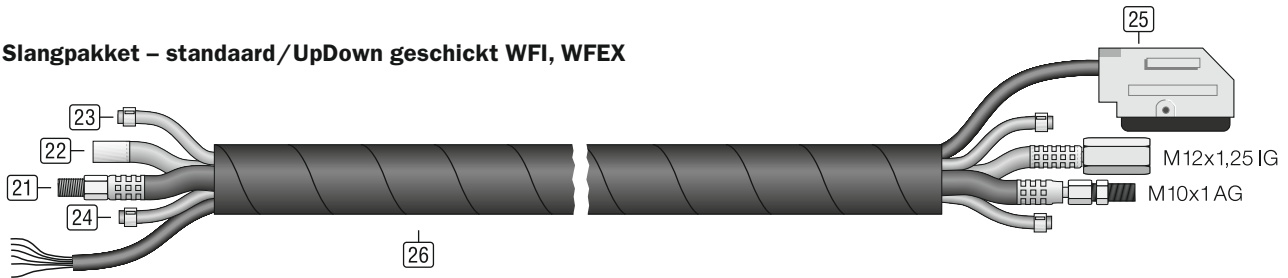
**Draad spiralen – blank**



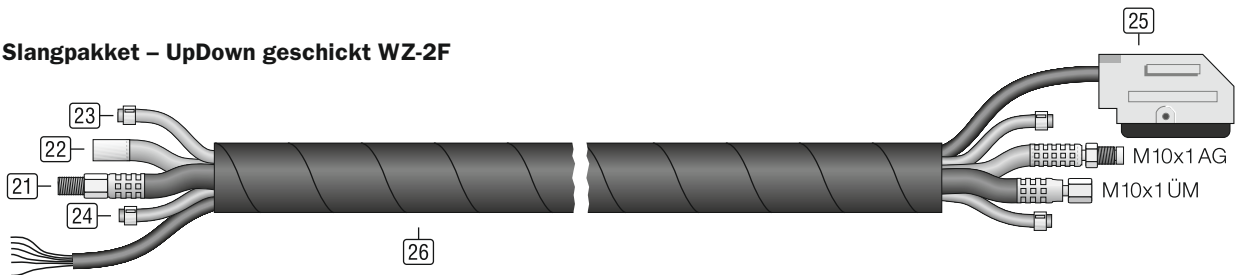


## Slangpakketten, luchtgekoeld

### Slangpakket – standaard/UpDown geschikt WFI, WFEX

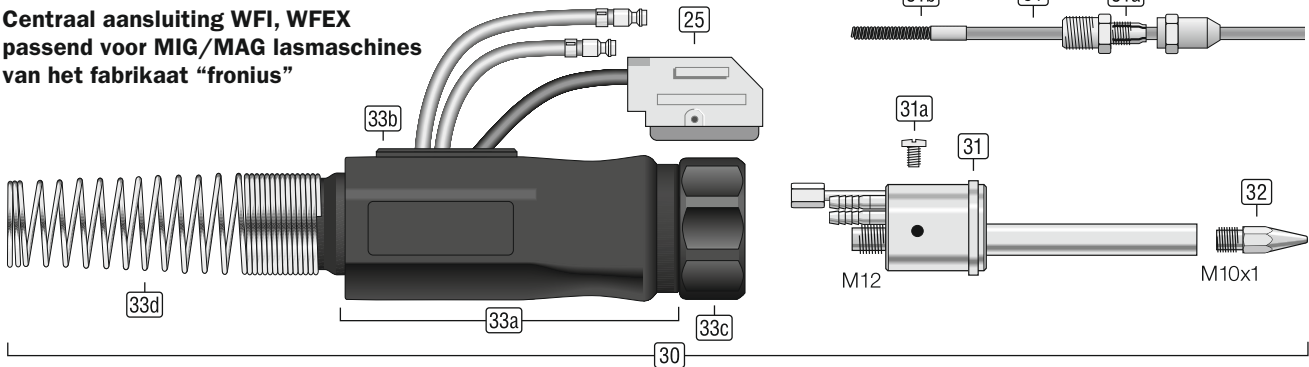


### Slangpakket – UpDown geschikt WZ-2F

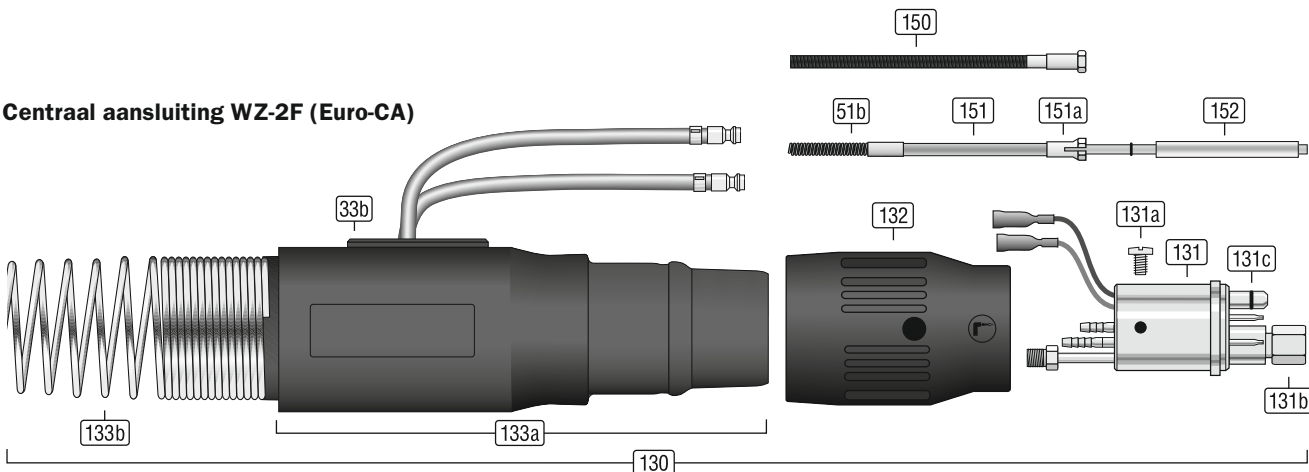


## Centraal aansluitingen, watergekoeld

### Centraal aansluiting WFI, WFEX passend voor MIG/MAG lasmachines van het fabrikaat "fronius"



### Centraal aansluiting WZ-2F (Euro-CA)





## Onderdelen voor slangpakketten

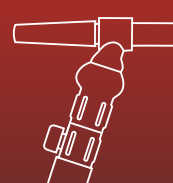
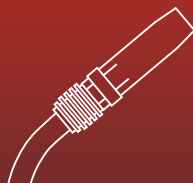
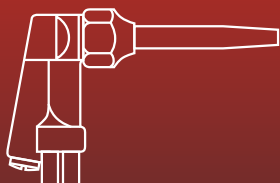
Positie	Artikelbeschrijving	Bestelnummer
	Pakket/3,5 m MAP, watergekoeld, WFEX, WFI	M.F008.3035
	Pakket/4,5 m MAP, watergekoeld, WFEX, WFI	M.F008.3045
21	Stroomkabel/3,5 m, TIG-Cable, Litze-Cu, MAP	M.F008.1035
	Stroomkabel/4,5 m, TIG-Cable, Litze-Cu, MAP	M.F008.1045
22	Draad geleidingsslang/3,5 m, MAP, WFEX, WFI	M.F008.0035
	Draad geleidingsslang/4,5 m, MAP, WFEX, WFI	M.F008.0045
	Draad geleidingsslang/3,5 m, MAP, WZ-2F (Euro)	M.F008.0E35
	Draad geleidingsslang/4,5 m, MAP, WZ-2F (Euro)	M.F008.0E45
23	Slang binnendiameter 5,0 buitendiameter 10,0 mm ECO-Fuel	85513K0510
24	Slang binnendiameter 4,0 buitendiameter 8,0 mm ECO-Fuel	85513K0408
25	Stuurkabel/3,5 m, MAP, 9 Pool (Std., UpDown)	M.F008.2135
	Stuurkabel/4,5 m, MAP, 9 Pool (Std., UpDown)	M.F008.2145
26	Beschermsslang HSF binnenØ 28 mm zwart	85514542815

## Onderdelen centraal aansluiting „WFEX“ en „WFI“

Positie	Artikelbeschrijving	Bestelnummer
30	Set centraal aansluiting WFEX compleet	M.F007.0200
	Set centraal aansluiting WFI compleet	M.F007.0300
31	Steckerlichaam WFEX (koelwater circuit extern)	M.F007.0201
	Steckerlichaam WFI (koelwater circuit intern)	M.F007.0301
31a	Schroef voor centraal aansluiting blok	M.F007.0430
32	Draad nozzle Ø 0,8, SW10, L=32,5	M.F007.0501
	Draad nozzle Ø 1,0, SW10, L=32,5	M.F007.0502
	Draad nozzle Ø 1,2, SW10, L=32,5	M.F007.0503
	Draad nozzle Ø 1,6, SW10, L=32,5	M.F007.0504
33a	Huis voor centraal aansluiting LF/WFEX/WFI	855151ZG6-040
33b	Kabelingang	855151ZG6-017
33c	Aansluit moer voor centraal aansluiting LF/WFEX/WFI	M.F007.0401
33d	Knik beschermveer groot	855151ZG6-022
25	Stuurkabel/3,5 m, MAP, 9 Pool (Std., UpDown)	M.F008.2135
	Stuurkabel/4,5 m, MAP, 9 Pool (Std., UpDown)	M.F008.2145

## Liner spiralen voor aansluiting „WFEX“ en „WFI“

Positie	Artikelbeschrijving	Bestelnummer
50	Draad spiraal/3,5 m, blank voor lasdraad Ø 0,6–0,8 mm	M.F006.1135
	Draad spiraal/4,5 m, blank voor lasdraad Ø 0,6–0,8 mm	M.F006.1145
	Draad spiraal/3,5 m, blank voor lasdraad Ø 1,0–1,2 mm	M.F006.1235
	Draad spiraal/4,5 m, blank voor lasdraad Ø 1,0–1,2 mm	M.F006.1245
	Draad spiraal/3,5 m, blank voor lasdraad Ø 1,4–1,6 mm	M.F006.1335
	Draad spiraal/4,5 m, blank voor lasdraad Ø 1,4–1,6 mm	M.F006.1345
51	Combi liner/3,5 m, blauw voor lasdraad Ø 0,6–0,8 mm	M.F006.3135
	Combi liner/4,5 m, blauw voor lasdraad Ø 0,6–0,8 mm	M.F006.3145
	Combi liner/3,5 m, rood voor lasdraad Ø 1,0–1,2 mm	M.F006.3235
	Combi liner/4,5 m, rood voor lasdraad Ø 1,0–1,2 mm	M.F006.3245
	Combi liner/3,5 m, geel voor lasdraad Ø 1,4–1,6 mm	M.F006.3335
	Combi liner/4,5 m, geel voor lasdraad Ø 1,4–1,6 mm	M.F006.3345
51a	Draad nozzle voor combi liner	M.F006.3000
51b	Bronzen spiraal iØ 1,9	MSK-S-BR350-1
	Bronzen spiraal iØ 2,2	MSK-S-BR350-2



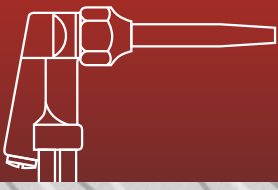
## Onderdelen centraal aansluiting „WZ-2F“ (Euro-CA) met verende contacten

Positie	Artikelbeschrijving	Bestelnummer
130	Centraal aansluiting WZ-2F compleet	M.T007.0010
131	Steckerlichaam WZ-2F met verende contacten	M.T007.0201
131a	Schroef voor centraal aansluiting blok	M.T007.0901
131b	Wartel voor liner montage	8551511ZDM
131c	O-ring voor gaspen	8551511ZOG
	Rondstekerhuls rood, 4 mm	85523RH4000RT
132	Aansluit wartel	855151ZG7-222
133a	Huis voor centraal aansluiting watergekoeld	855151ZG6-24
33b	Kabelingang	855151ZG6-017
133c	Knikbeschermings veer	855151ZG6-022

## Liner spiralen voor aansluiting „WZ-2F“ (Euro-CA)

Positie	Artikelbeschrijving	Bestelnummer
150	Draad spiraal/3,5 m, blank voor lasdraad Ø 0,6–0,8 mm	M.F006.5135
	Draad spiraal/4,5 m, blank voor lasdraad Ø 0,6–0,8 mm	M.F006.5145
	Draad spiraal/3,5 m, blank voor lasdraad Ø 1,0–1,2 mm	M.F006.5235
	Draad spiraal/4,5 m, blank voor lasdraad Ø 1,0–1,2 mm	M.F006.5245
	Draad spiraal/3,5 m, blank voor lasdraad Ø 1,4–1,6 mm	M.F006.5335
	Draad spiraal/4,5 m, blank voor lasdraad Ø 1,4–1,6 mm	M.F006.5345
151	Combi liner/3,5 m, blauw voor lasdraad Ø 0,6–0,8 mm	M.F006.7135
	Combi liner/4,5 m, blauw voor lasdraad Ø 0,6–0,8 mm	M.F006.7145
	Combi liner/3,5 m, rood voor lasdraad Ø 1,0–1,2 mm	M.F006.7235
	Combi liner/4,5 m, rood voor lasdraad Ø 1,0–1,2 mm	M.F006.7245
	Combi liner/3,5 m, geel voor lasdraad Ø 1,4–1,6 mm	M.F006.7335
	Combi liner/4,5 m, geel voor lasdraad Ø 1,4–1,6 mm	M.F006.7345
151a	Stop nippel voor combi liner	MSK-H
51b	Bronzen spiraal iØ 1,9	MSK-S-BR350-1
	Bronzen spiraal iØ 2,2	MSK-S-BR350-2
152	Geleidings buis	MSK-F-XXX
		XXX = 200, 300, 500, 1000 mm





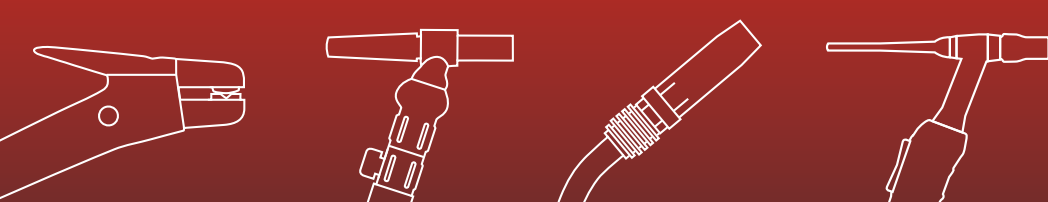




**ROHRMAN**  
SCHWEISSTECHNIK



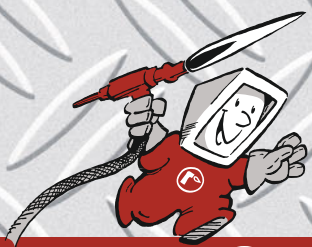




**ROHRMAN**  
SCHWEISSTECHNIK

02/18 SCHARF | GRAFIKDESIGN

Voor verdere informatie kunt u zich aan uw handelaar wenden.



**Rohrman Schweißtechnik GmbH**  
Kränkelsweg 34 A • D-41748 Viersen

Tel. +49(0)2162/106065-0  
Fax +49(0)2162/106065-55

[www.rohrman.de](http://www.rohrman.de)  
[info@rohrman.de](mailto:info@rohrman.de)