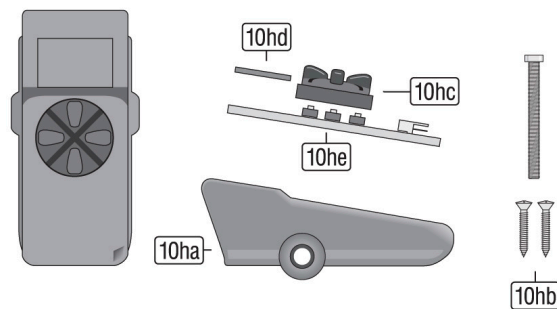




Daten blad

MIG RMC Up-Down Module



00.DBL-M.0005.02

04-2018

Onderdelen

Positie	Artikelbeschrijving	Bestelnummer
10ha	Tap RMC Remote (li+re) (UpDown)	M.0005.5101-SW
10hb	Set schroeven RMC Remote	M.0005.1904
10hc	Rubber schakelaar bedekking RMC (UpDown)	M.0005.4101
10hd	Afdekvenster RMC (UpDown)	M.0005.5191-SW
10he	Platine UpDown	M.0005.1217