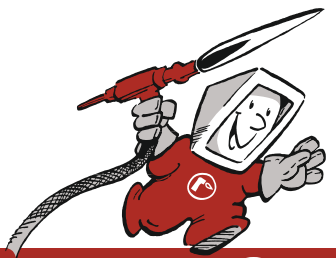
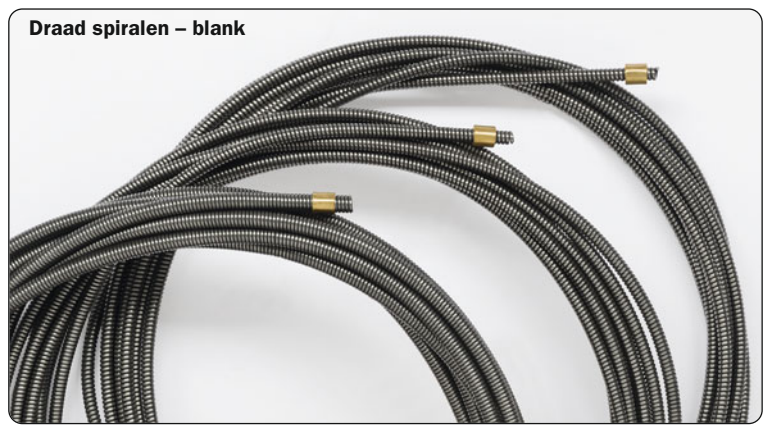
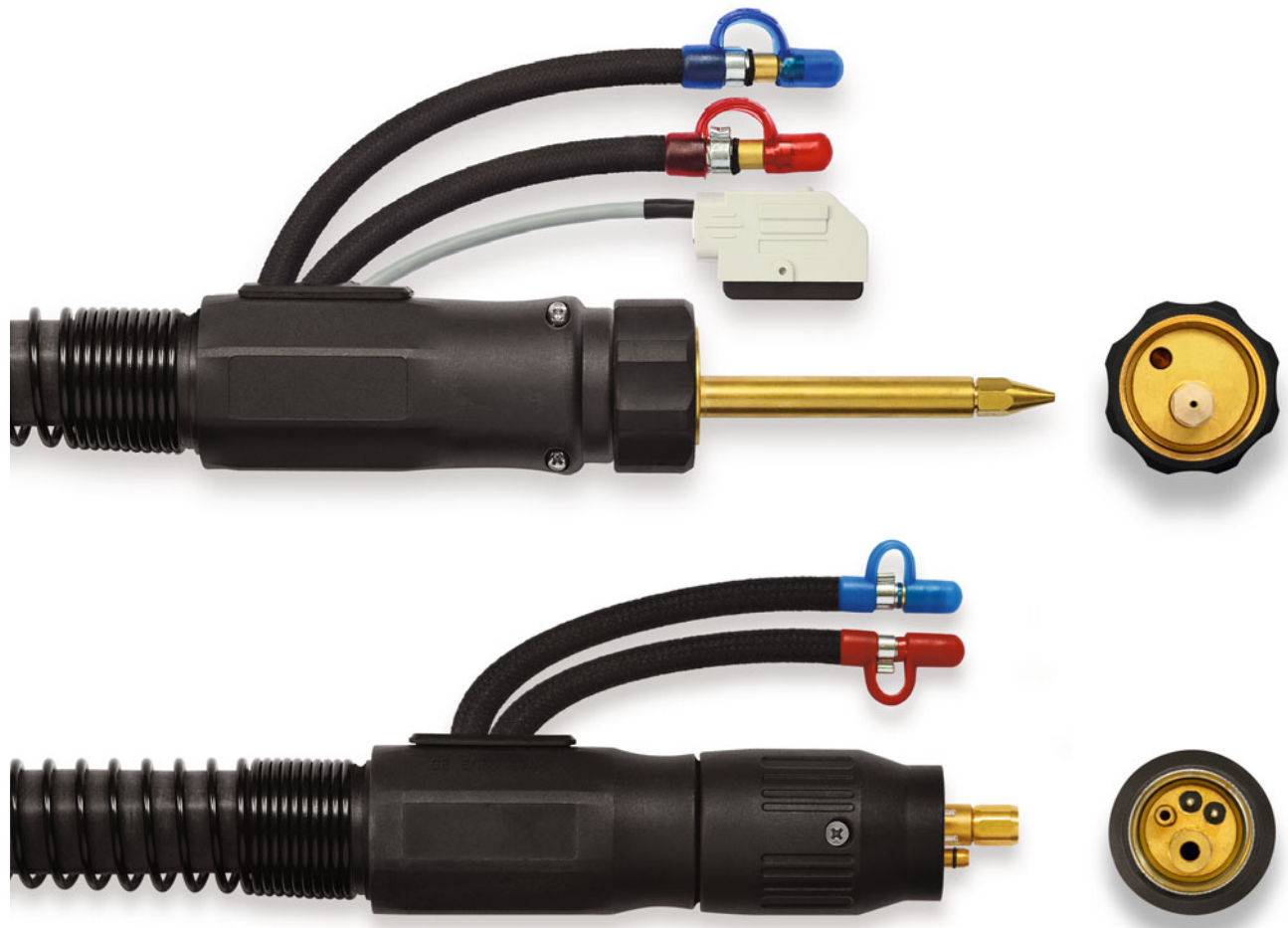
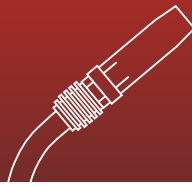
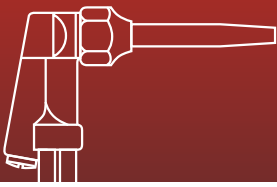


# MIG-Alpen-Power

## MIG/MAG toorts serie

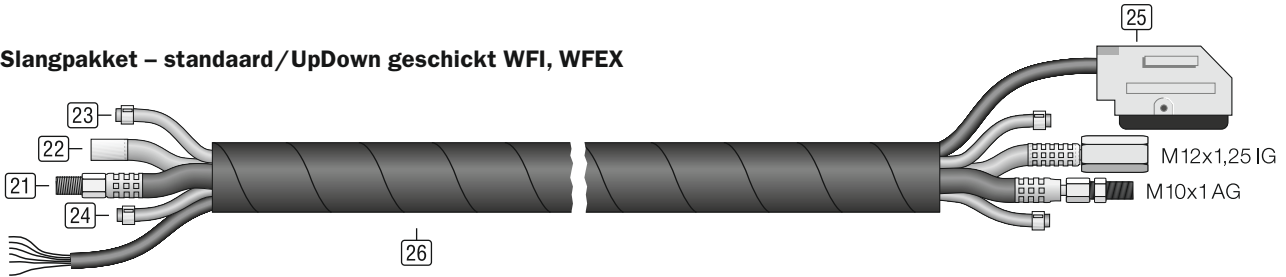
Slangpakketten • Centraal aansluitingen  
Liner spiralen • watergekoeld



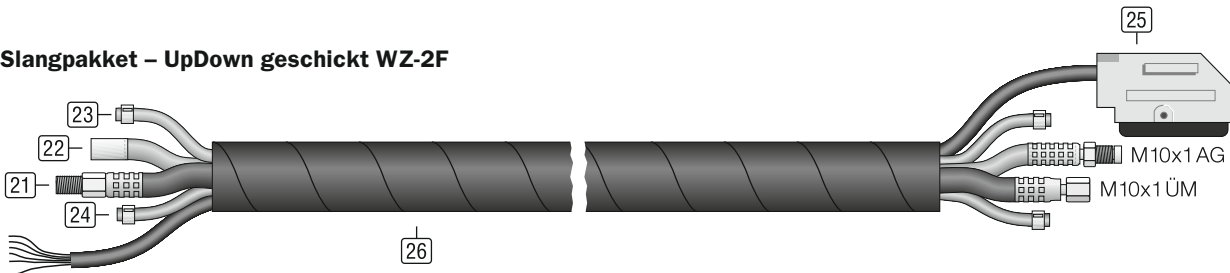


## Slangpakketten, luchtgekoeld

### Slangpakket – standaard/UpDown geschikt WFI, WFEX

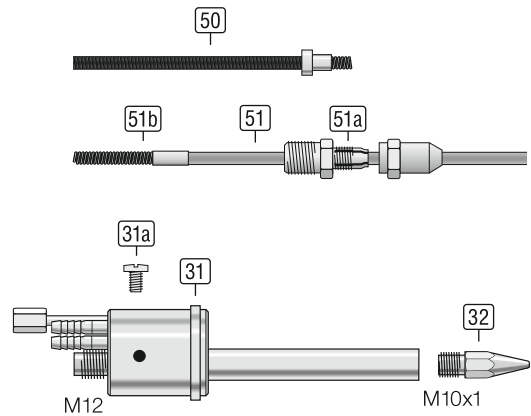
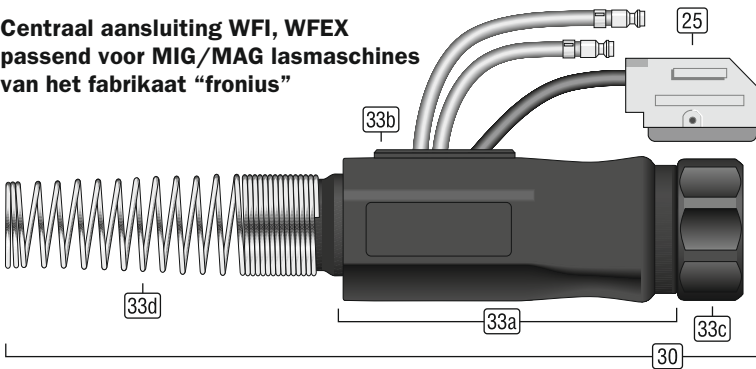


### Slangpakket – UpDown geschikt WZ-2F

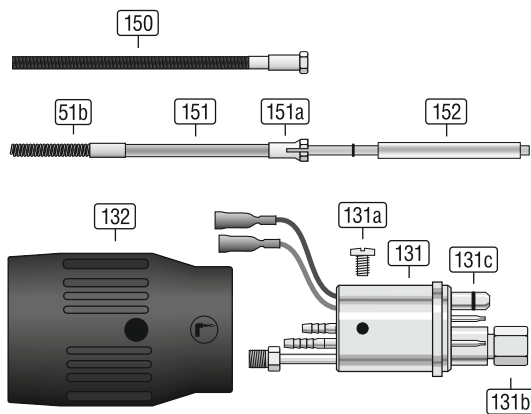
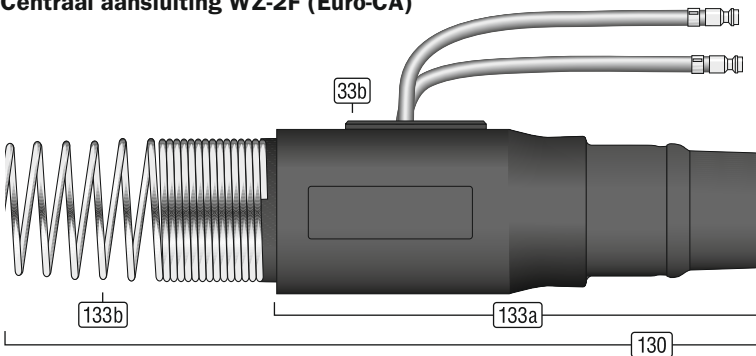


## Centraal aansluitingen, watergekoeld

### Centraal aansluiting WFI, WFEX passend voor MIG/MAG lasmachines van het fabrikaat "fronius"



### Centraal aansluiting WZ-2F (Euro-CA)





## Onderdelen voor slangpakketten

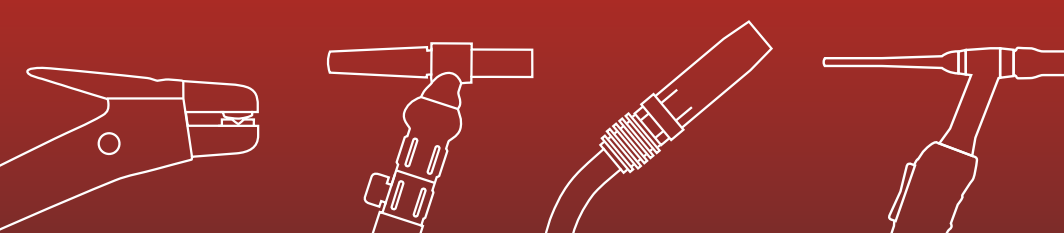
Positie	Artikelbeschrijving	Bestelnummer
	Pakket/3,5 m MAP, watergekoeld, WFEX, WFI	M.F008.3035
	Pakket/4,5 m MAP, watergekoeld, WFEX, WFI	M.F008.3045
21	Stroomkabel/3,5 m, TIG-Cable, Litze-Cu, MAP	M.F008.1035
	Stroomkabel/4,5 m, TIG-Cable, Litze-Cu, MAP	M.F008.1045
22	Draad geleidingsslang/3,5 m, MAP, WFEX, WFI	M.F008.0035
	Draad geleidingsslang/4,5 m, MAP, WFEX, WFI	M.F008.0045
	Draad geleidingsslang/3,5 m, MAP, WZ-2F (Euro)	M.F008.0E35
	Draad geleidingsslang/4,5 m, MAP, WZ-2F (Euro)	M.F008.0E45
23	Slang binnendiameter 5,0 buitendiameter 10,0 mm ECO-Fuel	85513K0510
24	Slang binnendiameter 4,0 buitendiameter 8,0 mm ECO-Fuel	85513K0408
25	Stuurkabel/3,5 m, MAP, 9 Pool (Std., UpDown)	M.F008.2135
	Stuurkabel/4,5 m, MAP, 9 Pool (Std., UpDown)	M.F008.2145
26	Bescherm slang HSF binnenØ 28 mm zwart	85514542815

## Onderdelen centraal aansluiting „WFEX“ en „WFI“

Positie	Artikelbeschrijving	Bestelnummer
30	Set centraal aansluiting WFEX compleet	M.F007.0200
	Set centraal aansluiting WFI compleet	M.F007.0300
31	Steckerlichaam WFEX (koelwater circuit extern)	M.F007.0201
	Steckerlichaam WFI (koelwater circuit intern)	M.F007.0301
31a	Schroef voor centraal aansluiting blok	M.F007.0430
32	Draad nozzle Ø 0,8, SW10, L=32,5	M.F007.0501
	Draad nozzle Ø 1,0, SW10, L=32,5	M.F007.0502
	Draad nozzle Ø 1,2, SW10, L=32,5	M.F007.0503
	Draad nozzle Ø 1,6, SW10, L=32,5	M.F007.0504
33a	Huis voor centraal aansluiting LF/WFEX/WFI	855151ZG6-040
33b	Kabelingang	855151ZG6-017
33c	Aansluit moer voor centraal aansluiting LF/WFEX/WFI	M.F007.0401
33d	Knik beschermveer groot	855151ZG6-022
25	Stuurkabel/3,5 m, MAP, 9 Pool (Std., UpDown)	M.F008.2135
	Stuurkabel/4,5 m, MAP, 9 Pool (Std., UpDown)	M.F008.2145

## Liner spiralen voor aansluiting „WFEX“ en „WFI“

Positie	Artikelbeschrijving	Bestelnummer
50	Draad spiraal/3,5 m, blank voor lasdraad Ø 0,6–0,8 mm	M.F006.1135
	Draad spiraal/4,5 m, blank voor lasdraad Ø 0,6–0,8 mm	M.F006.1145
	Draad spiraal/3,5 m, blank voor lasdraad Ø 1,0–1,2 mm	M.F006.1235
	Draad spiraal/4,5 m, blank voor lasdraad Ø 1,0–1,2 mm	M.F006.1245
	Draad spiraal/3,5 m, blank voor lasdraad Ø 1,4–1,6 mm	M.F006.1335
	Draad spiraal/4,5 m, blank voor lasdraad Ø 1,4–1,6 mm	M.F006.1345
51	Combi liner/3,5 m, blauw voor lasdraad Ø 0,6–0,8 mm	M.F006.3135
	Combi liner/4,5 m, blauw voor lasdraad Ø 0,6–0,8 mm	M.F006.3145
	Combi liner/3,5 m, rood voor lasdraad Ø 1,0–1,2 mm	M.F006.3235
	Combi liner/4,5 m, rood voor lasdraad Ø 1,0–1,2 mm	M.F006.3245
	Combi liner/3,5 m, geel voor lasdraad Ø 1,4–1,6 mm	M.F006.3335
	Combi liner/4,5 m, geel voor lasdraad Ø 1,4–1,6 mm	M.F006.3345
51a	Draad nozzle voor combi liner	M.F006.3000
51b	Bronzen spiraal iØ 1,9	MSK-S-BR350-1
	Bronzen spiraal iØ 2,2	MSK-S-BR350-2



### Onderdelen centraal aansluiting „WZ-2F“ (Euro-CA) met verende contacten

Positie	Artikelbeschrijving	Bestelnummer
130	Centraal aansluiting WZ-2F compleet	M.T007.0010
131	Steckerlichaam WZ-2F met verende contacten	M.T007.0201
131a	Schroef voor centraal aansluiting blok	M.T007.0901
131b	Wartel voor liner montage	8551511ZDM
131c	O-ring voor gaspen	8551511ZOG
	Rondstekerhuls rood, 4 mm	85523RH4000RT
132	Aansluit wartel	855151ZG7-222
133a	Huis voor centraal aansluiting watergekoeld	855151ZG6-24
33b	Kabelingang	855151ZG6-017
133c	Knikbeschermings veer	855151ZG6-022

### Liner spiralen voor aansluiting „WZ-2F“ (Euro-CA)

Positie	Artikelbeschrijving	Bestelnummer
150	Draad spiraal/3,5 m, blank voor lasdraad Ø 0,6–0,8 mm	M.F006.5135
	Draad spiraal/4,5 m, blank voor lasdraad Ø 0,6–0,8 mm	M.F006.5145
	Draad spiraal/3,5 m, blank voor lasdraad Ø 1,0–1,2 mm	M.F006.5235
	Draad spiraal/4,5 m, blank voor lasdraad Ø 1,0–1,2 mm	M.F006.5245
	Draad spiraal/3,5 m, blank voor lasdraad Ø 1,4–1,6 mm	M.F006.5335
	Draad spiraal/4,5 m, blank voor lasdraad Ø 1,4–1,6 mm	M.F006.5345
151	Combi liner/3,5 m, blauw voor lasdraad Ø 0,6–0,8 mm	M.F006.7135
	Combi liner/4,5 m, blauw voor lasdraad Ø 0,6–0,8 mm	M.F006.7145
	Combi liner/3,5 m, rood voor lasdraad Ø 1,0–1,2 mm	M.F006.7235
	Combi liner/4,5 m, rood voor lasdraad Ø 1,0–1,2 mm	M.F006.7245
	Combi liner/3,5 m, geel voor lasdraad Ø 1,4–1,6 mm	M.F006.7335
	Combi liner/4,5 m, geel voor lasdraad Ø 1,4–1,6 mm	M.F006.7345
151a	Stop nippel voor combi liner	MSK-H
51b	Bronzen spiraal iØ 1,9	MSK-S-BR350-1
	Bronzen spiraal iØ 2,2	MSK-S-BR350-2
152	Geleidings buis	MSK-F-XXX
		XXX = 200, 300, 500, 1000 mm