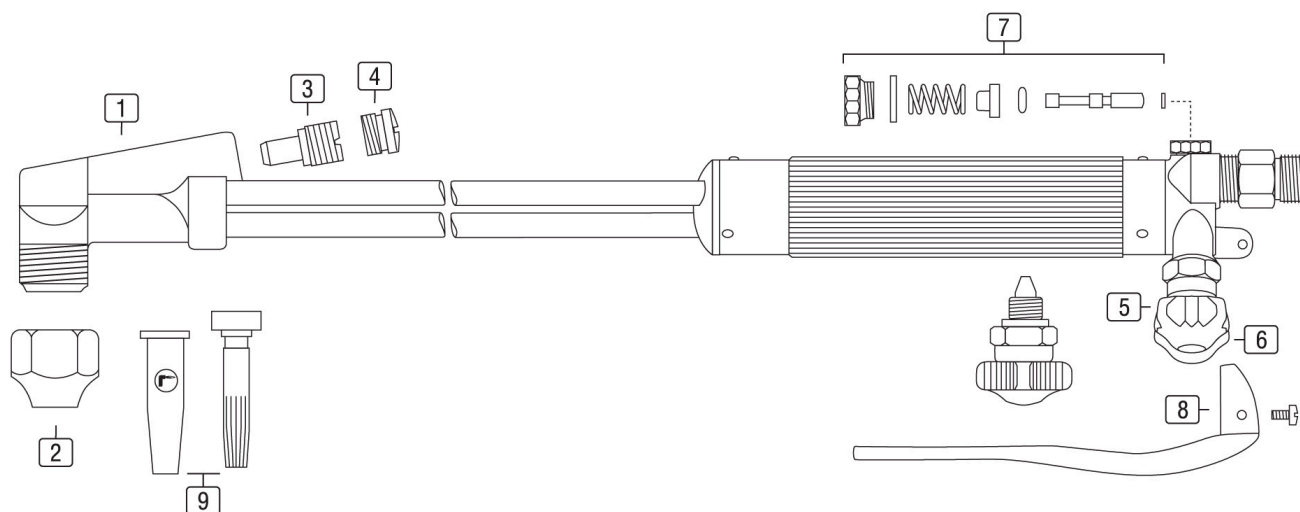




Daten blad

Snijbrander R62



00.DBL-S.KP0062

01/2019

Snijbrander R62

Verslijtonderdelen

Positie	Artikelbeschrijving	Bestelnummer
1	Snijbrander kop R62 75°	S.KP01.62-075
	Snijbrander kop R62 90°	S.KP01.62-090
	Snijbrander kop R62 180°	S.KP01.62-180
2	Bekmoer R42/R62 L=25mm	S.KP02.00-01
3	Injector nozzle R62 Propaan	S.KP02.62-01
	Injector nozzle R62 Acetyleen	S.KP02.62-02
4	Afsluitdop Injector R62	S.KP02.62-03
5	Ventil Gas R62	S.KP05.62-01
6	Ventil Zuurstof R62	S.KP05.62-02
7	Reparatieset Ventil R62	S.KP05.62-03
8	Reparatieset Hendel R62	S.KP05.62-04
9	Snijmondstuk AC00 Acetyleen Snijgebied 2-10mm	95112400AC
	Snijmondstuk AC0 Acetyleen Snijgebied 10-15mm	9511240AC
	Snijmondstuk AC1 Acetyleen Snijgebied 15-25mm	9511241AC
	Snijmondstuk AC2 Acetyleen Snijgebied 25-50mm	9511242AC
	Snijmondstuk AC3 Acetyleen Snijgebied 50-100mm	9511243AC
	Snijmondstuk AC4 Acetyleen Snijgebied 100-175mm	9511244AC
	Snijmondstuk AC5 Acetyleen Snijgebied 175-250mm	9511245AC
	Snijmondstuk NX00 Propaan Snijgebied 5-10mm	95112500NX
	Snijmondstuk NX0 Propaan Snijgebied 10-15mm	9511250NX
	Snijmondstuk NX1 Propaan Snijgebied 15-25mm	9511251NX
	Snijmondstuk NX2 Propaan Snijgebied 25-50mm	9511252NX
	Snijmondstuk NX3 Propaan Snijgebied 50-100mm	9511253NX
	Snijmondstuk NX4 Propaan Snijgebied 75-150mm	9511254NX
	Snijmondstuk NX5 Propaan Snijgebied 175-225mm	9511255NX
	Snijmondstuk NX6 Propaan Snijgebied 200-300mm	9511256NX

Onderdelen

Positie	Artikelbeschrijving	Bestelnummer
	Snijbrander R62 L=530mm 90° Propaan Zuurstof	S.KP00.62-0530-090P
	Snijbrander R62 L=530mm 90° Acetyleen Zuurstof	S.KP00.62-0530-090A
	Snijbrander R62 L=1000mm 75° Propaan Zuurstof	S.KP00.62-1000-075P
	Snijbrander R62 L=1000mm 75° Acetyleen Zuurstof	S.KP00.62-1000-075A
	Snijbrander R62 L=1500mm 75° Propaan Zuurstof	S.KP00.62-1500-075P
	Snijbrander R62 L=1500mm 75° Acetyleen Zuurstof	S.KP00.62-1500-075A

Andere snijbranders in verschillende lengtes en speciale fabricage mogelijk.