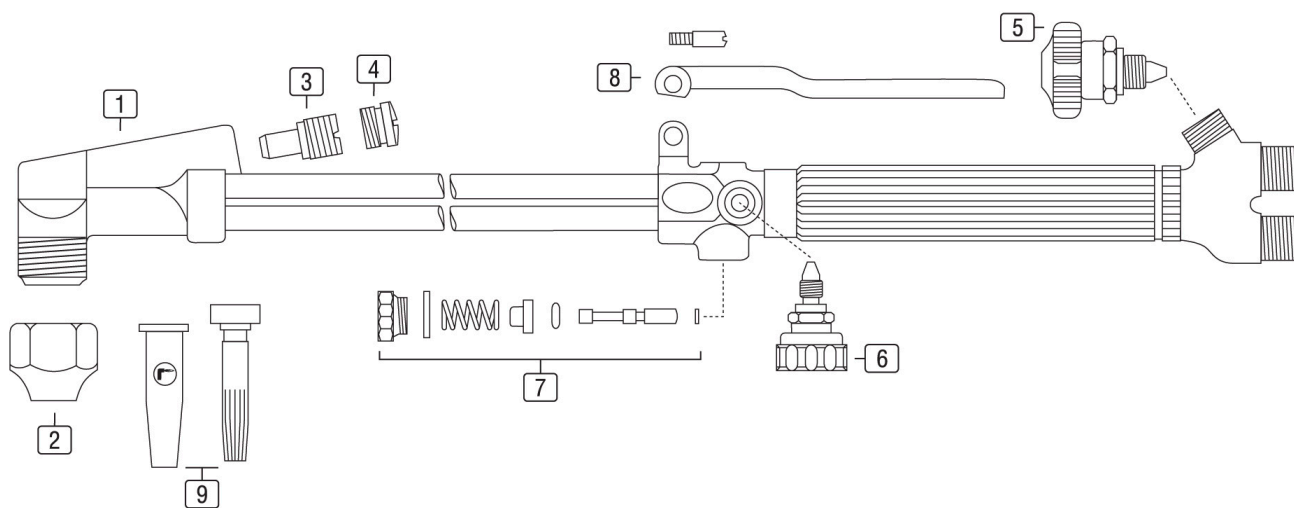




# *Daten blad*

## **Snijbrander R42**



00.DBL-S.KP0042

01/2019

## Snijbrander R42

### Verslijtonderdelen

Positie	Artikelbeschrijving	Bestelnummer
1	Snijbrander kop R42 75°	S.KP01.42-075
	Snijbrander kop R42 90°	S.KP01.42-090
	Snijbrander kop R42 180°	S.KP01.42-180
2	Bekmoer R42/R62 L=25mm	S.KP02.00-01
3	Injector nozzle R42 Propaan	S.KP02.42-01
	Injector nozzle R42 Acetyleen	S.KP02.42-02
4	Afsluitdop Injector R42	S.KP02.42-03
5	Ventil Gas R42	S.KP05.42-01
6	Ventil Zuurstof R42	S.KP05.42-02
7	Reparatieset Ventil R42	S.KP05.42-03
8	Reparatieset Hendel R42	S.KP05.42-04
9	Snijmondstuk AC00 Acetyleen Snijgebied 2-10mm	95112400AC
	Snijmondstuk AC0 Acetyleen Snijgebied 10-15mm	9511240AC
	Snijmondstuk AC1 Acetyleen Snijgebied 15-25mm	9511241AC
	Snijmondstuk AC2 Acetyleen Snijgebied 25-50mm	9511242AC
	Snijmondstuk AC3 Acetyleen Snijgebied 50-100mm	9511243AC
	Snijmondstuk AC4 Acetyleen Snijgebied 100-175mm	9511244AC
	Snijmondstuk AC5 Acetyleen Snijgebied 175-250mm	9511245AC
	Snijmondstuk NX00 Propaan Snijgebied 5-10mm	95112500NX
	Snijmondstuk NX0 Propaan Snijgebied 10-15mm	9511250NX
	Snijmondstuk NX1 Propaan Snijgebied 15-25mm	9511251NX
	Snijmondstuk NX2 Propaan Snijgebied 25-50mm	9511252NX
	Snijmondstuk NX3 Propaan Snijgebied 50-100mm	9511253NX
	Snijmondstuk NX4 Propaan Snijgebied 75-150mm	9511254NX
	Snijmondstuk NX5 Propaan Snijgebied 175-225mm	9511255NX
	Snijmondstuk NX6 Propaan Snijgebied 200-300mm	9511256NX

### Onderdelen

Positie	Artikelbeschrijving	Bestelnummer
	Snijbrander R42 L= 450mm 90° Propaan Zuurstof	S.KP00.42-0450-090P
	Snijbrander R42 L=450mm 90° Acetyleen Zuurstof	S.KP00.42-0450-090A
	Snijbrander R42 L=1000mm 75° Propaan Zuurstof	S.KP00.42-1000-075P
	Snijbrander R42 L=1000mm 75° Acetyleen Zuurstof	S.KP00.42-1000-075A
	Snijbrander R42 L=1500mm 75° Propaan Zuurstof	S.KP00.42-1500-075P
	Snijbrander R42 L=1500mm 75° Acetyleen Zuurstof	S.KP00.42-1500-075A

**Andere snijbranders in verschillende lengtes en speciale fabricage mogelijk.**