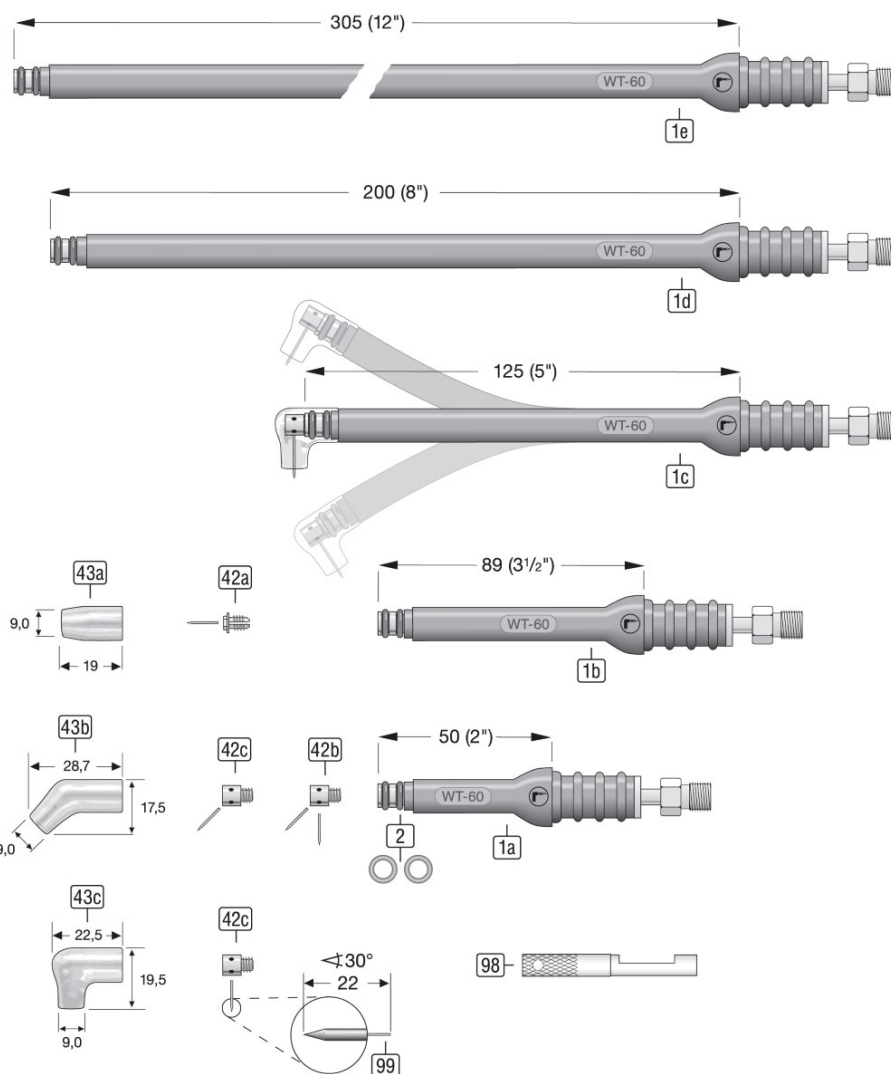




Scheda tecnica

WT60S/ WT60/ WT60F/ WT60M/ WT60L

WeldTec



00.DBL-8560106S-106L

01/2022

TIG Torce WT60S,WT60,WT60F,WT60M,WT60L**Attrezzatura**

Pos.	Descrizione articolo	N. d'ordinazione
42a	Dado di arresto Ø0,5mm 0° [125C20] WT-60/125	8512125C020
	Dado di arresto Ø1,0mm 0° [125C40] WT-60/125	8512125C040
	Dado di arresto Ø1,6mm 0° [125C116] WT-60/125	8512125C116
	Dado di arresto Ø2,4mm 0° [125C332] WT-60/125	8512125C332
42b	Dado di arresto Ø1,0mm 45/90° [125C40C] WT-60/125	8512125C040C
	Dado di arresto Ø1,6mm 45/90° [125C116C] WT-60/125	8512125C116C
42c	Dado di arresto Ø2,4mm 45° [125C332-45] WT-60/125	8512125C332-45
	Dado di arresto Ø2,4mm 90° [125C332-90] WT-60/125	8512125C332-90
43a	Ugelli Quarzo 0° [125N180Q] WT-60/125	85912N180Q
43b	Ugelli Quarzo 45° [125N45Q] WT-60/125	85912N45Q
43c	Ugelli Quarzo 90° [125N90Q] WT-60/125	85912N90Q
98	Chiavi [53N20] WT-24/60/125	85521002
99	Elettrodo di tungsteno Ø1,6mm L=22mm WC20 grigio 2% Ceroxid affilato	85831600-022S

I pezzi di ricambio

Pos.	Descrizione articolo	N. d'ordinazione
1a	Corpo della torcia WT-60S raffreddata ad aria	8560106S
1b	Corpo della torcia WT-60 raffreddata ad aria	85601060
1c	Corpo della torcia WT-60F raffreddata ad aria	85601062
1d	Corpo della torcia WT-60M raffreddata ad aria	8560106M
1e	Corpo della torcia WT-60L raffreddata ad aria	8560106L
2	Guarnizione circolare [98W77] WT-9/20/25/60/125	85509-98W77-W