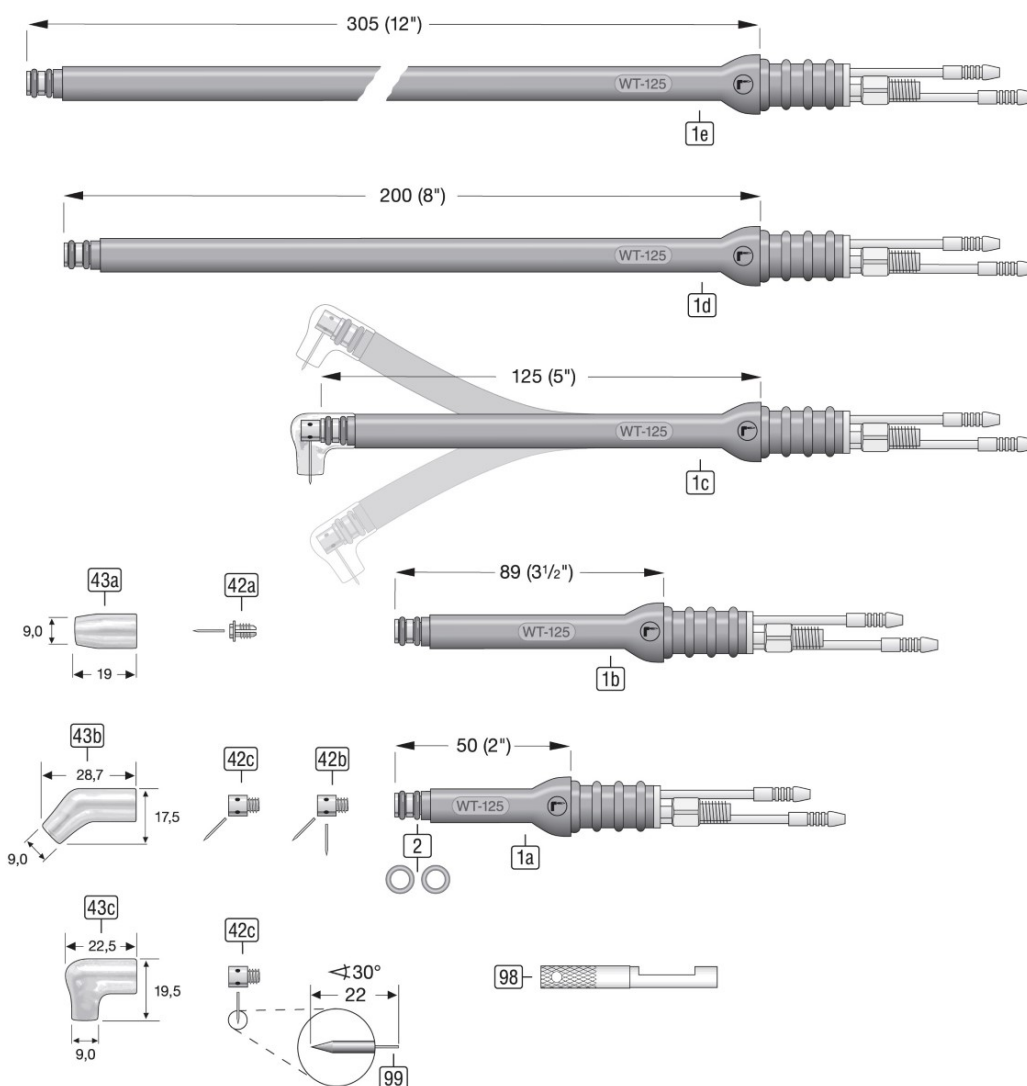


Scheda tecnica

WeldTec

WT125S/ WT125/ WT125F/ WT125M/ WT125L



00.DBL-8560122S-122L

01/2022

La riproduzione e la distribuzione di questa pubblicazione in qualsiasi forma - anche parziale - senza previa autorizzazione è vietata.

© Rohrman Schweißtechnik GmbH - Viersen - Germany - www.rohrman.de - info@rohrman.de

TIG Torce WT125S,WT125,WT125F,WT125M,WT125L**Attrezzatura**

Pos.	Descrizione articolo	N. d'ordinazione
42a	Dado di arresto Ø0,5mm 0° [125C20] WT-60/125	8512125C020
	Dado di arresto Ø1,0mm 0° [125C40] WT-60/125	8512125C040
	Dado di arresto Ø1,6mm 0° [125C116] WT-60/125	8512125C116
	Dado di arresto Ø2,4mm 0° [125C332] WT-60/125	8512125C332
42b	Dado di arresto Ø1,0mm 45/90° [125C40C] WT-60/125	8512125C040C
	Dado di arresto Ø1,6mm 45/90° [125C116C] WT-60/125	8512125C116C
42c	Dado di arresto Ø2,4mm 45° [125C332-45] WT-60/125	8512125C332-45
	Dado di arresto Ø2,4mm 90° [125C332-90] WT-60/125	8512125C332-90
43a	Ugelli Quarzo 0° [125N180Q] WT-60/125	85912N180Q
43b	Ugelli Quarzo 45° [125N45Q] WT-60/125	85912N45Q
43c	Ugelli Quarzo 90° [125N90Q] WT-60/125	85912N90Q
98	Chiavi [53N20] WT-24/60/125	85521002
99	Elettrodo di tungsteno Ø1,6mm L=22mm WC20 grigio 2% Ceroxid affilato	85831600-022S

I pezzi di ricambio

Pos.	Descrizione articolo	N. d'ordinazione
1a	Corpo della torcia WT-125S raffreddata ad acqua	8560112S
1b	Corpo della torcia WT-125 raffreddata ad acqua	8560112S
1c	Corpo della torcia WT-125F raffreddata ad acqua	85601122
1d	Corpo della torcia WT-125M raffreddata ad acqua	8560112M
1e	Corpo della torcia WT-125L raffreddata ad acqua	8560112L
2	Guarnizione circolare [98W77] WT-9/20/25/60/125	85509-98W77-W