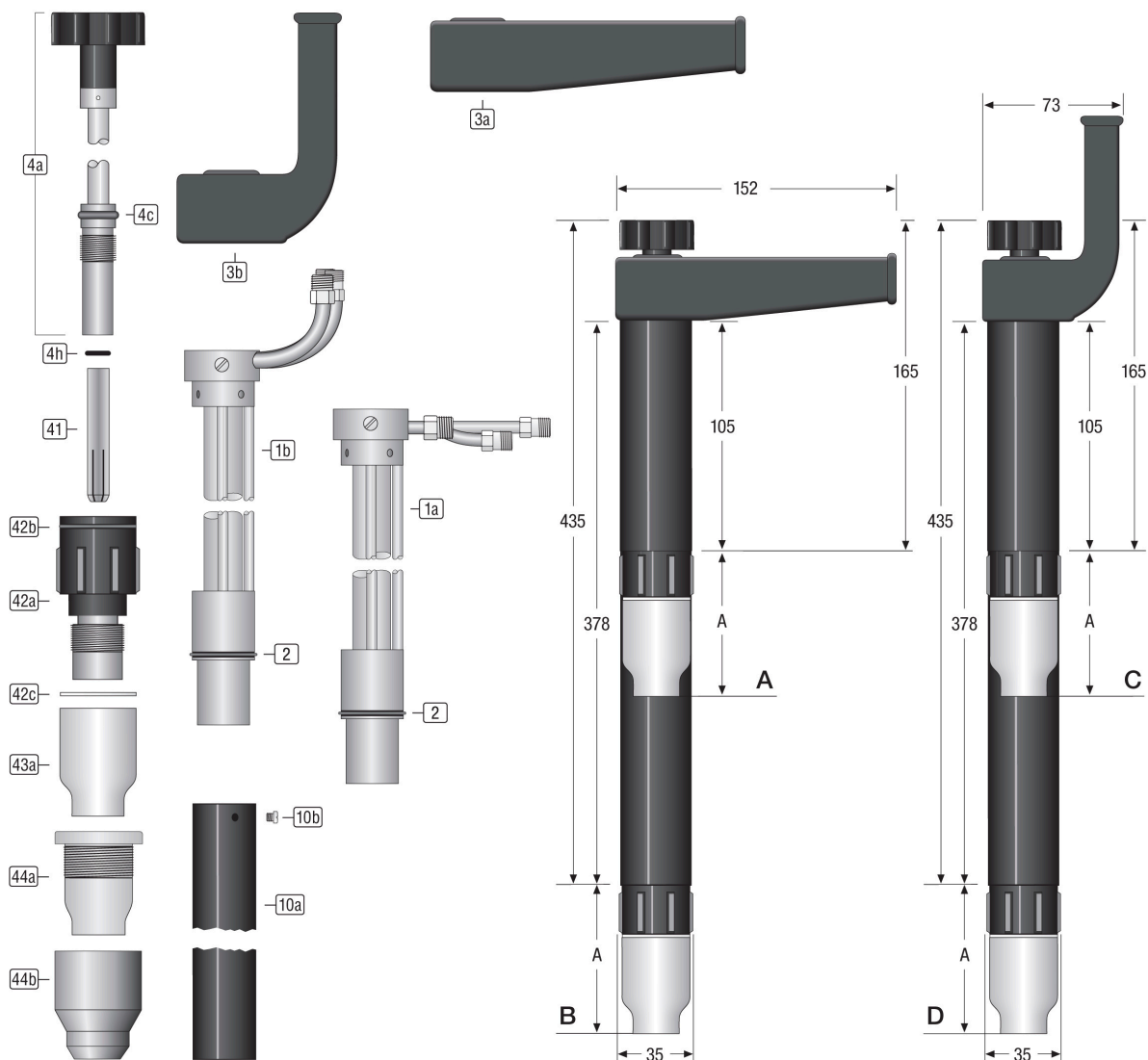




Scheda tecnica

WT27AW_BW_CW_DW

WeldTec



00.DBL-8561127W-27DW

01/2022

TIG Torcia WT27AW_BW_CW_DW

Attrezzatura

Pos.	Descrizione articolo	N. d'ordinazione
41	Pinze Ø1,0mm L=67mm [57N45] WT-27	85117450-W
	Pinze Ø1,6mm L=67mm [57N46] WT-27	85117460-W
	Pinze Ø2,4mm L=67mm [57N47] WT-27	85117470-W
	Pinze Ø3,2mm L=67mm [57N48] WT-27	85117480-W
	Pinze Ø4,0mm L=67mm [57N49] WT-27	85117490-W
	Pinze Ø4,8mm L=67mm [57N50] WT-27	85117500-W
	Pinze Ø6,4mm L=67mm [57N51] WT-27	85117510-W
	Pinze Ø8,0mm L=67mm [57N52] WT-27	85117520-W
42a	Diffusore a gas Ø1,6mm Jumbo [49V23] WT-27	85134923-W
	Diffusore a gas Ø2,4mm Jumbo [49V24] WT-27	85134924-W
	Diffusore a gas Ø3,2mm Jumbo [49V25] WT-27	85134925-W
	Diffusore a gas Ø4,0mm Jumbo [49V26] WT-27	85134926-W
	Diffusore a gas Ø4,8mm Jumbo [49V27] WT-27	85134927-W
	Diffusore a gas Ø6,4mm Jumbo [49V28] WT-27	85134928-W
	Diffusore a gas Ø8,0mm Jumbo [49V29] WT-27	85134929-W
42b	181W89 Guarnizione circolare Diffusore a gas WT27 Weldtec Premium	8550927018S
42c	Isolatore Diffusore a gas [57N56] WT-27	85504560-W
43a	Ugelli #8 iØ12,8mm L=48mm [57N74] ceramici, rosa	85257740-W
	Ugelli #6 iØ9,6mm L=48mm [57N75] ceramici, rosa	85257750-W
	Ugelli #10 iØ16,0mm L=48mm [53N88] WT Jumbo	85253880-W
	Ugelli #12 iØ19,2mm L=48mm [53N87] WT Jumbo	85253870-W
44a	Adattatore Ceramica [57N76] WT Jumbo	85257760-W
44b	Ugello di rame #10 [57N78] iØ16,0mm L=47mm	85957780-W

I pezzi di ricambio

Pos.	Descrizione articolo	N. d'ordinazione
1a	Corpo della torcia WT27 Modello A [WT-27AWB] raffreddata ad acqua	8561127AW
	Corpo della torcia WT-27 Modello B [WT-27BWB] raffreddata ad acqua	8561127BW
1b	Corpo della torcia WT27 Modello C [WT-27CWB] raffreddata ad acqua	8561127CW
	Corpo della torcia WT27 Modello D [WT-27DWB] raffreddata ad acqua	8561127DW
2	Guarnizione circolare [27-2-4] WT-27	85611Z27-2-4
3a	Protezione anti piega [27-12] WT-27	85611Z27-12
3b	Protezione anti piega Modello C [27-12C] WT-27	85611Z27-12C
4a	Portaelettrodo Modello A [27-13A] WT-27	85611Z27-13A
	Portaelettrodo Modello B [27-13B] WT-27	85611Z27-13B
4c	Guarnizione circolare [27-13-2] WT-27	85611Z27-13-2
4h	Guarnizione circolare [27-13-3] WT-27	85611Z27-13-3
10a	Tubo isolamento Modello A [27-10A] WT-27	85611Z27-10A
	Tubo isolamento Modello B [27-10B] WT-27	85611Z27-10B
	Tubo isolamento Modello B per cremagliera 32P WT-27	85611Z27-10Z
10b	Set vite [27-10] WT-22/23 WT-28/29 WT-27	85611Z27-10