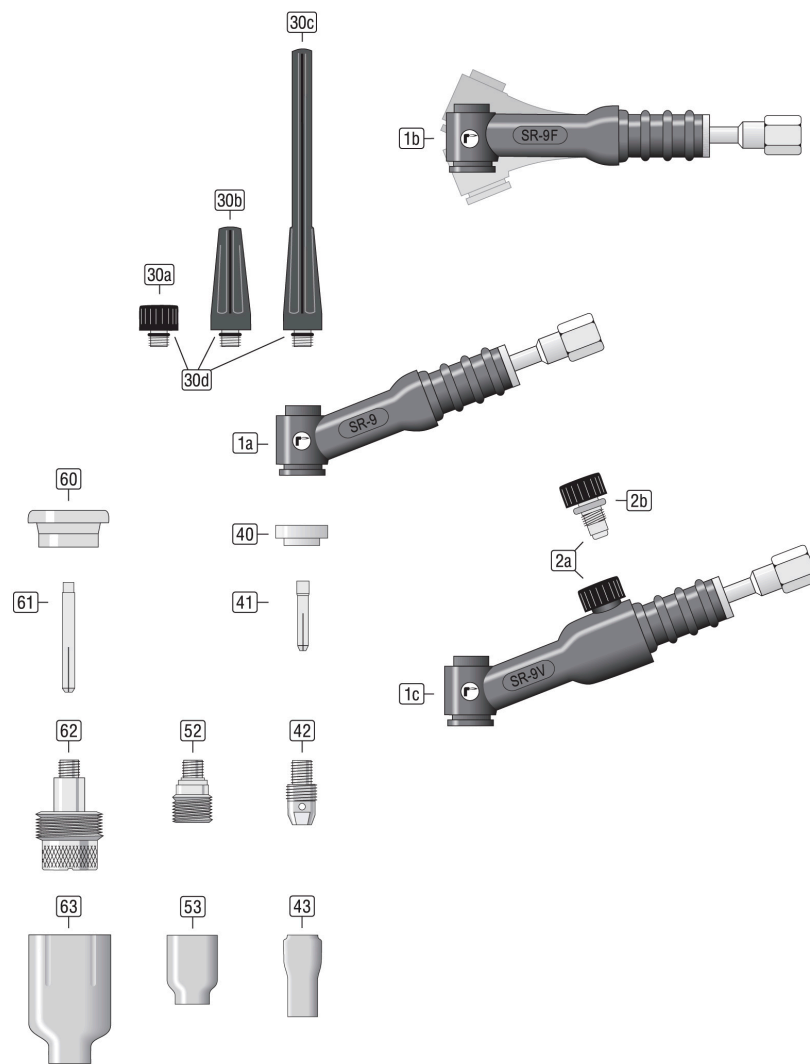




Scheda tecnica

SR9 SR9F SR9V



00.DBL-85600090-0092

02-2022

TIG Torce SR9/ SR9F/ SR9V**Attrezzatura**

Pos.	Descrizione articolo	N. d'ordinazione
30a	Tappo corto [41V33] SR-9/20	85741330
30b	Tappo medio [41V35] SR-9/20	85741350
30c	Tappo lungo [41V24] SR-9/20	85741240
30d	Guarnizione circolare rosso [98W77] per Tappo 41V24/33/35	8550904520R
40	Guarnizione	85504820
41	Pinze Ø0,5mm L=25mm [13N20] SR-9/20/25 RP-160L/320W	85113200
	Pinze Ø1,0mm L=25mm [13N21] SR-9/20/25 RP-160L/320W	85113210
	Pinze Ø1,6mm L=25mm [13N22] SR-9/20/25 RP-160L/320W	85113220
	Pinze Ø2,4mm L=25mm [13N23] SR-9/20/25 RP-160L/320W	85113230
	Pinze Ø3,2mm L=25mm [13N24] SR-9/20/25 RP-160L/320W	85113240
42	Porta pinze Ø0,5mm [13N25] SR-9/20/25 RP-160L/320W	85123250
	Porta pinze Ø1,0mm [13N26] SR-9/20/25 RP-160L/320W	85123260
	Porta pinze Ø1,6mm [13N27] SR-9/20/25 RP-160L/320W	85123270
	Porta pinze Ø2,4mm [13N28] SR-9/20/25 RP-160L/320W	85123280
	Porta pinze Ø3,2mm [13N29] SR-9/20/25 RP-160L/320W	85123290
43	Ugello ceramica #4 Ø6,4mm L=29mm	85213080
	Ugello ceramica #5 Ø8,0mm L=29mm	85213090
	Ugello ceramica #6 Ø9,6mm L=29mm	85213100
	Ugello ceramica #7 Ø11,2mm L=29mm	85213110
	Ugello ceramica #8 Ø12,8mm L=29mm	85213120
	Ugello ceramica #10 Ø16,0mm L=29mm	85213130
52	Gas lens standard Ø0,5mm, L=22mm	85134541
	Gas lens standard Ø1,0mm, L=22mm	85134542
	Gas lens standard Ø1,6mm, L=22mm	85134543
	Gas lens standard Ø2,4mm, L=22mm	85134544
	Gas lens standard Ø3,2mm, L=22mm	85134545
53	Ugelli #4 iØ6,4mm L=25mm [53N58] ceramici, rosa	85253580
	Ugelli #5 iØ8,0mm L=25mm [53N59] ceramici, rosa	85253590
	Ugelli #6 iØ9,6mm L=25mm [53N60] ceramici, rosa	85253600
	Ugelli #7 iØ11,2mm L=25mm [53N61] ceramici, rosa	85253610
	Ugelli #8 iØ12,8mm L=25mm [53N61S] ceramici, rosa	85253612
60	Guarnizione Jumbo	85504632
61	Pinze Ø1,0mm L=40mm [13N21L] SR-9/20/25 RP-160L/320W	85113214
	Pinze Ø1,6mm L=40mm [13N22L] SR-9/20/25 RP-160L/320W	85113224
	Pinze Ø2,4mm L=40mm [13N23L] SR-9/20/25 RP-160L/320W	85113234
	Pinze Ø3,2mm L=40mm [13N24L] SR-9/20/25 RP-160L/320W	85113244
62	Gas lens Jumbo Ø1,0mm, L=41mm	85136504
	Gas lens Jumbo Ø1,6mm, L=41mm	85136516
	Gas lens Jumbo Ø2,4mm, L=41mm	85136564
	Gas lens Jumbo Ø3,2mm, L=41mm	85136795
63	Ugelli #6 iØ9,6mm L=48mm [57N75] ceramici, rosa	85257750
	Ugelli #8 iØ12,8mm L=48mm [57N74] ceramici, rosa	85257740
	Ugelli #10 iØ16,0mm L=48mm [53N88] ceramici, rosa	85253880
	Ugelli #12 iØ19,2mm L=48mm [53N87] ceramici, rosa	85253870

I pezzi di ricambio

Pos.	Descrizione articolo	N. d'ordinazione
1a	Corpo della torcia SR-9 raffreddata ad aria	85600090
1b	Corpo della torcia SR-9F raffreddata ad aria	85600092
1c	Corpo della torcia SR-9V raffreddata ad aria	8560009V
	Corpo della torcia SR-9F3" raffreddata ad aria	85600093
	Corpo della torcia SR-9F4" raffreddata ad aria	85600094
	Corpo della torcia SR-9F5" raffreddata ad aria	85600095
2a	VS-2 Valvola rotativa per 9/17er	85511002
2b	Guarnizione circolare rosso [98W77] per Tappo 41V24/33/35	8550904520R

La riproduzione e la distribuzione di questa pubblicazione in qualsiasi forma
- anche parziale - senza previa autorizzazione è vietata.

© Rohrman Schweißtechnik GmbH - Viersen - Germany - www.rohrman.de - info@rohrman.de