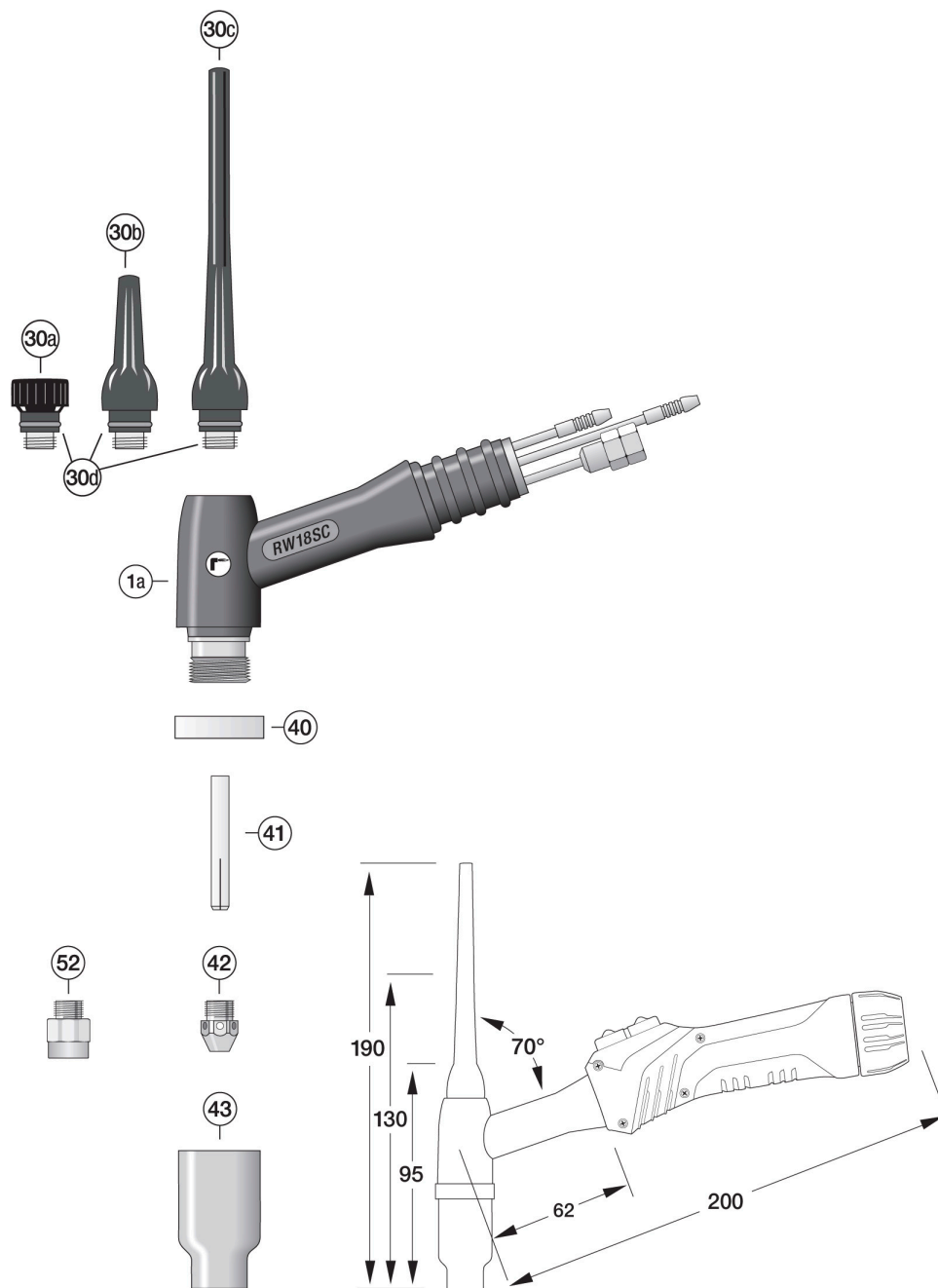




# Scheda tecnica

## RW18C



## Attrezzatura

| Pos. | Descrizione articolo                                | N. d'ordinazione |
|------|---|------------------|
| 30a  | Tappo corto [57Y04] SR-17/18/18SC/26                | 85757040         |
| 30b  | Tappo medio [57Y03] SR-17/18/18SC/26                | 85757030         |
| 30c  | Tappo lungo [57Y02] SR-17/18/18SC/26                | 85757020         |
| 40   | Isolatore [18NG] SR-18SC                            | 85504186         |
|      | Pinze Ø1,0mm L=49mm [10N22HD] SR-18SC               | 85110220HD       |
|      | Pinze Ø1,6mm L=49mm [10N23HD] SR-18SC               | 85110230HD       |
|      | Pinze Ø2,4mm L=49mm [10N24HD] SR-18SC               | 85110240HD       |
|      | Pinze Ø3,2mm L=49mm [10N25HD] SR-18SC               | 85110250HD       |
|      | Pinze Ø4,0mm L=49mm [54N20HD] SR-18SC               | 85114200HD       |
|      | Pinze Ø4,8mm L=49mm [18C36] SR-18SC                 | 85118360HD       |
| 42   | Porta pinze Ø1,6-3,2mm [NCB-53D] SR-18SC            | 85120530         |
|      | Porta pinze Ø3,2-4,8mm [NCB-36D] SR-18SC            | 85120360         |
| 52   | Diffusore a gas Ø1,6mm [18GL16] SR-18SC             | 85131806         |
|      | Diffusore a gas Ø2,4mm [18GL32] SR-18SC             | 85131832         |
|      | Diffusore a gas Ø3,2mm [18GL18] SR-18SC             | 85131818         |
|      | Diffusore a gas Ø4,0mm [18GL53] SR-18SC             | 85131853         |
|      | Diffusore a gas Ø4,8mm [18GL36] SR-18SC             | 85131836         |
| 53   | Ugelli #4 iØ6,4mm L=42mm [54N18] ceramici, rosa     | 85254180         |
|      | Ugelli #5 iØ8,0mm L=42mm [54N17] ceramici, rosa     | 85254170         |
|      | Ugelli #6 iØ9,6mm L=42mm [54N16] ceramici, rosa     | 85254160         |
|      | Ugelli #7 iØ11,2mm L=42mm [54N15] ceramici, rosa    | 85254150         |
|      | Ugelli #8 iØ12,8mm L=42mm [54N14] ceramici, rosa    | 85254140         |
|      | Ugelli #10 iØ16,0mm L=42mm [54N12] ceramici, rosa   | 85254120         |
|      | Ugelli #12 iØ19,2mm L=42mm [54N10] ceramici, rosa   | 85254100         |
| 60   | Aisladore Diffusore a gas Jumbo [54N63] SR-17/18/26 | 85504630         |

## I pezzi di ricambio

| Pos. | Descrizione articolo                           | N. d'ordinazione |
|------|--|------------------|
| 1a   | Corpo della torcia RW18SC raffreddata ad acqua | 8560R18C         |