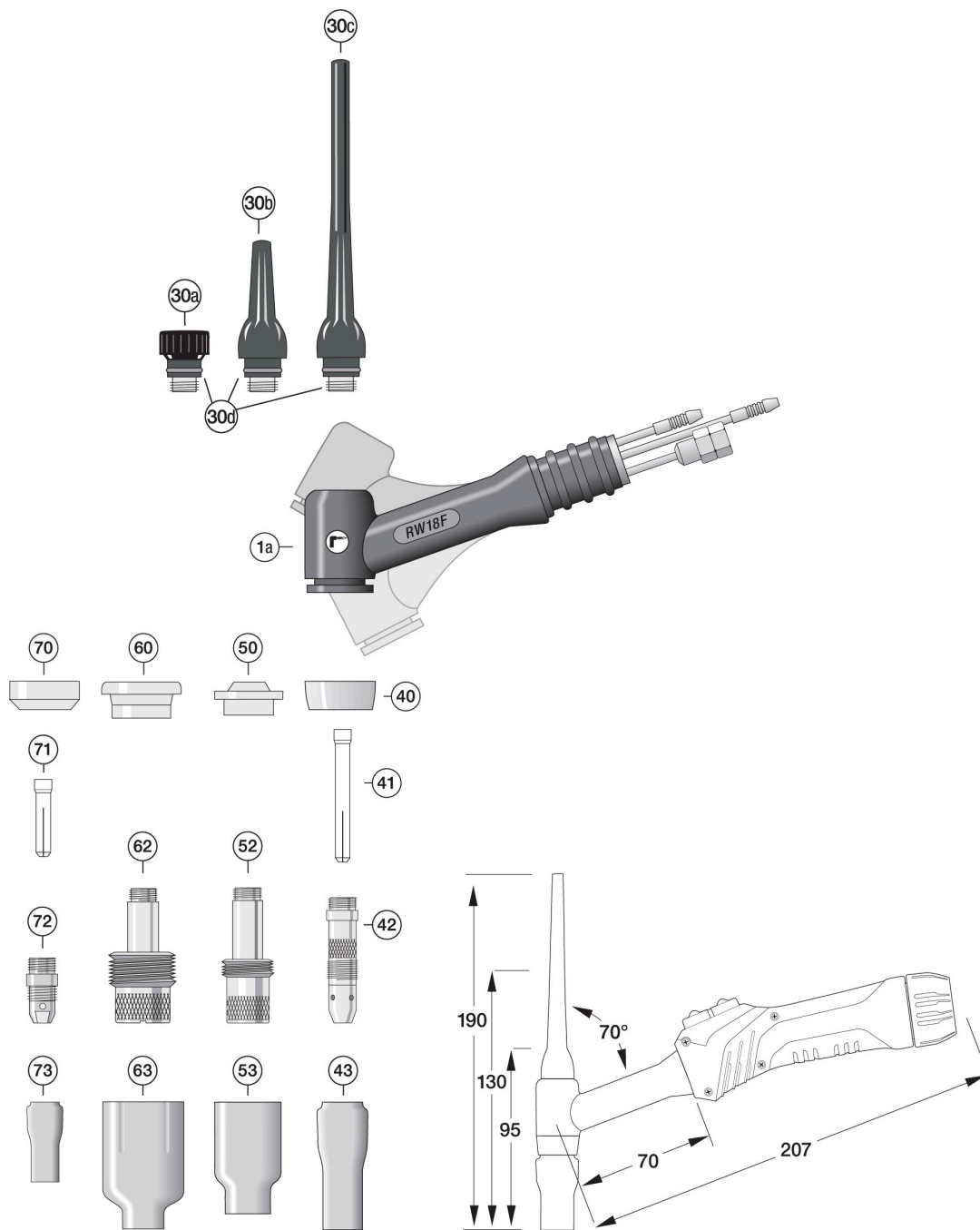




Scheda tecnica

RW18F



TIG Torce RW18F**Attrezzatura**

Pos.	Descrizione articolo	N. d'ordinazione
30a	Tappo corto [57Y04] SR-17/18/18SC/26	85757040
30b	Tappo medio [57Y03] SR-17/18/18SC/26	85757030
30c	Tappo lungo [57Y02] SR-17/18/18SC/26	85757020
40	Aisladore Standard [18CG] SR-17/18/26	85504181
41	Pinze Ø0,5mm L=50mm [10N21] SR-17/18/26	85110210
	Pinze Ø1,0mm L=50mm [10N22] SR-17/18/26	85110220
	Pinze Ø1,6mm L=50mm [10N23] SR-17/18/26	85110230
	Pinze Ø2,4mm L=50mm [10N24] SR-17/18/26	85110240
	Pinze Ø3,2mm L=50mm [10N25] SR-17/18/26	85110250
	Pinze Ø4,0mm L=50mm [54N20] SR-17/18/26	85114200
42	Porta pinze Ø0,5mm [10N29] SR-17/18/26	85120290
	Porta pinze Ø1,0mm [10N30] SR-17/18/26	85120300
	Porta pinze Ø1,6mm [10N31] SR-17/18/26	85120310
	Porta pinze Ø2,4mm [10N32] SR-17/18/26	85120320
	Porta pinze Ø3,2mm [10N28] SR-17/18/26	85120280
	Porta pinze Ø4,0mm [406488] SR-17/18/26	85124880
43	Ugelli #4 iØ6,4mm L=47mm [10N50] ceramici, rosa	85210500
	Ugelli #5 iØ8,0mm L=47mm [10N49] ceramici, rosa	85210490
	Ugelli #6 iØ9,6mm L=47mm [10N48] ceramici, rosa	85210480
	Ugelli #7 iØ11,2mm L=47mm [10N47] ceramici, rosa	85210470
	Ugelli #8 iØ12,8mm L=47mm [10N46] ceramici, rosa	85210460
	Ugelli #10 iØ16mm L=47mm [10N45] ceramici, rosa	85210450
	Ugelli #12 iØ19,2mm L=47mm [10N44] ceramici, rosa	85210440
52	Diffusore a gas Ø1,0mm [45V24] SR-17/18/26	85134524
	Diffusore a gas Ø1,6mm [45V25] SR-17/18/26	85134525
	Diffusore a gas Ø2,4mm [45V26] SR-17/18/26	85134526
	Diffusore a gas Ø3,2mm [45V27] SR-17/18/26	85134527
	Diffusore a gas Ø4,0mm [45V28] SR-17/18/26	85134528
53	Ugelli #4 iØ6,4mm L=42mm [54N18] ceramici, rosa	85254180
	Ugelli #5 iØ8,0mm L=42mm [54N17] ceramici, rosa	85254170
	Ugelli #6 iØ9,6mm L=42mm [54N16] ceramici, rosa	85254160
	Ugelli #7 iØ11,2mm L=42mm [54N15] ceramici, rosa	85254150
	Ugelli #8 iØ12,8mm L=42mm [54N14] ceramici, rosa	85254140
	Ugelli #10 iØ16,0mm L=42mm [54N12] ceramici, rosa	85254120
	Ugelli #12 iØ19,2mm L=42mm [54N10] ceramici, rosa	85254100
60	Aisladore Diffusore a gas Jumbo [54N63] SR-17/18/26	85504630
62	Diffusore a gas Ø1,0mm Jumbo [45V0204] SR-17/18/26	85134502
	Diffusore a gas Ø1,6mm Jumbo [45V116] SR-17/18/26	85134516
	Diffusore a gas Ø2,4mm Jumbo [45V64] SR-17/18/26	85134564
	Diffusore a gas Ø3,2mm Jumbo [995795] SR-17/18/26	85135795
	Diffusore a gas Ø4,0mm Jumbo [45V63] SR-17/18/26	85134563
63	Ugelli #6 iØ9,6mm L=48mm [57N75] ceramici, rosa	85257750
	Ugelli #8 iØ12,8mm L=48mm [57N74] ceramici, rosa	85257740
	Ugelli #10 iØ16,0mm L=48mm [53N88] ceramici, rosa	85253880
	Ugelli #12 iØ19,2mm L=48mm [53N87] ceramici, rosa	85253870
	Ugelli #15 iØ24,0mm L=48mm [53N89] ceramici, rosa	85253890

I pezzi di ricambio

Pos.	Descrizione articolo	N. d'ordinazione
1a	Corpo della torcia RW18F raffreddata ad acqua	8560R18F