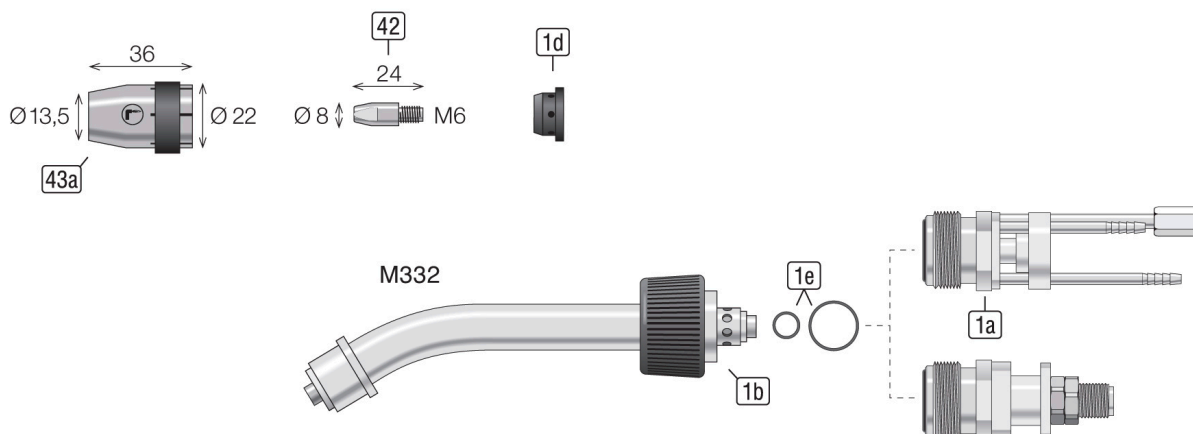




Scheda tecnica

MultiMig RM332W



00.DBL-M.F001.M5

06-2022

I pezzi di ricambio

| Pos. | Descrizione articolo | N. d'ordinazione |
|------|---|------------------|
| 1a | Torcia inserita MultiMig raffreddata ad aria | M.F001.ML00-F |
| | Torcia inserita MultiMig raffreddata ad acqua | M.F001.MW00 |
| 1e | Guarnizione circolare torcia inserita MultiMig 8x2 | M.F001.MW00-01 |
| | Guarnizione circolare torcia inserita MultiMig 16x2 | M.F001.MW00-02 |
| 1b | Corpo della torcia MM332W MultiMig 30° L=159,5mm A=46,5mm | M.F001.M501 |

Attrezzatura

| Pos. | Descrizione articolo | N. d'ordinazione |
|------|--|------------------|
| 1d | Isolatori anti spruzzi iØ2,6mm aØ18,7 L=9mm RM332W | M.F002.0431 |
| 42 | Punta guidafile CuCrZr M6 L=24mm Ø0,8mm RM332W | M.F004.0121 |
| | Punta guidafile CuCrZr M6 L=24mm Ø1,0mm RM332W | M.F004.0122 |
| | Punta guidafile CuCrZr M6 L=24mm Ø1,2mm RM332W | M.F004.0123 |
| | Punta guidafile CuCrZr M6 L=24mm Ø1,6mm RM332W | M.F004.0124 |
| 43a | Ugelli iØ13,5mm L=36mm conico RM332W | M.F003.0131 |