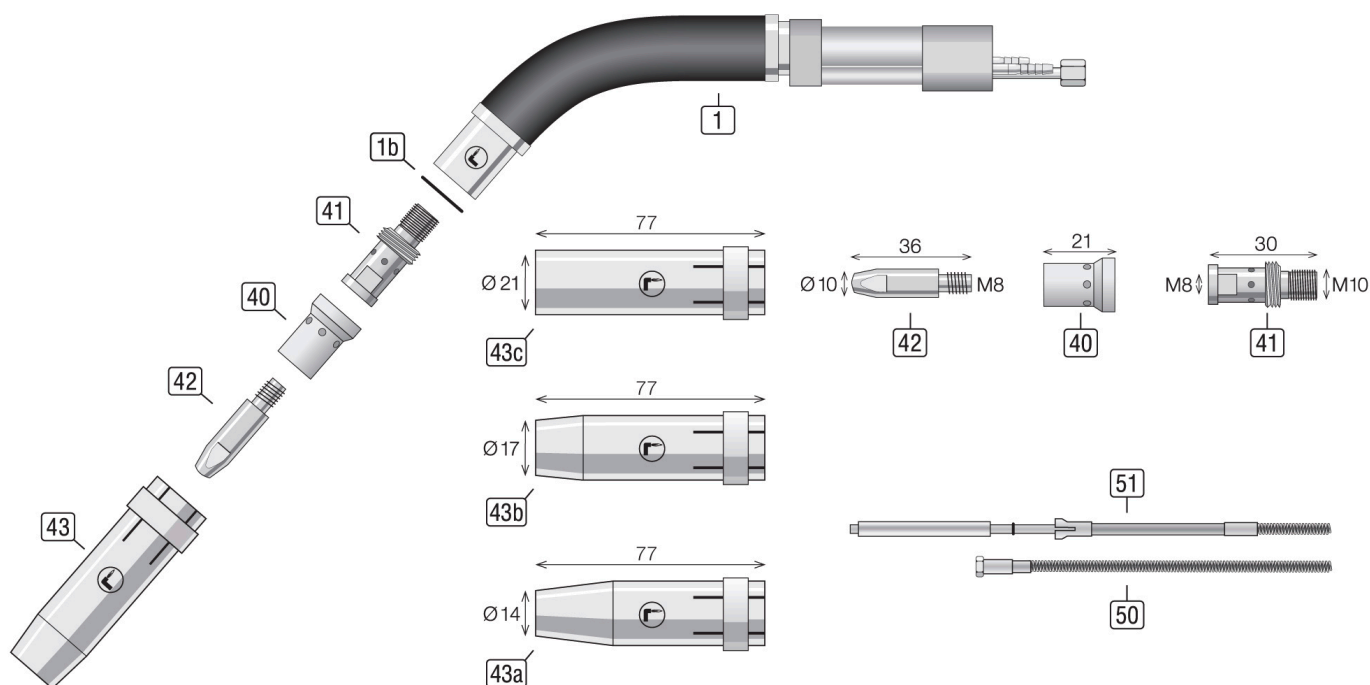




# Scheda tecnica

## Torcia M600SC



00.DBL-MBH600SC

01/2019

## I pezzi di ricambio

Pos.	Descrizione articolo	N. d'ordinazione
1	Corp de torche MEP-600SC raffreddata ad acqua	MBH60S
1b	Guarnizione M600	MIS-600

## Attrezzatura

Pos.	Descrizione articolo	N. d'ordinazione
40	Distributore de gas bianco Standard MEP-600SC	MGV600W
41	Porte punta M8 L=30mm Rame MEP-600SC	MDSM-600
42	Punte guidafile CuCrZr M8 L=36mm Ø1,0mm MEP-600SC	MSDCCZM8X36-10
	Punte guidafile CuCrZr M8 L=36mm Ø1,2mm MEP-600SC	MSDCCZM8X36-12
	Punte guidafile CuCrZr M8 L=36mm Ø1,4mm MEP-600SC	MSDCCZM8X36-14
	Punte guidafile CuCrZr M8 L=36mm Ø1,6mm MEP-600SC	MSDCCZM8X36-16
43	Ugelli NW14,0 L=77mm forte conico MEP-600SC	MGDK600-140
	Ugelli NW17,0 L=77mm conico MEP-600SC	MGDK600-170
	Ugelli NW21,0 L=77mm cilindrico MEP-600SC	MGDK600-210