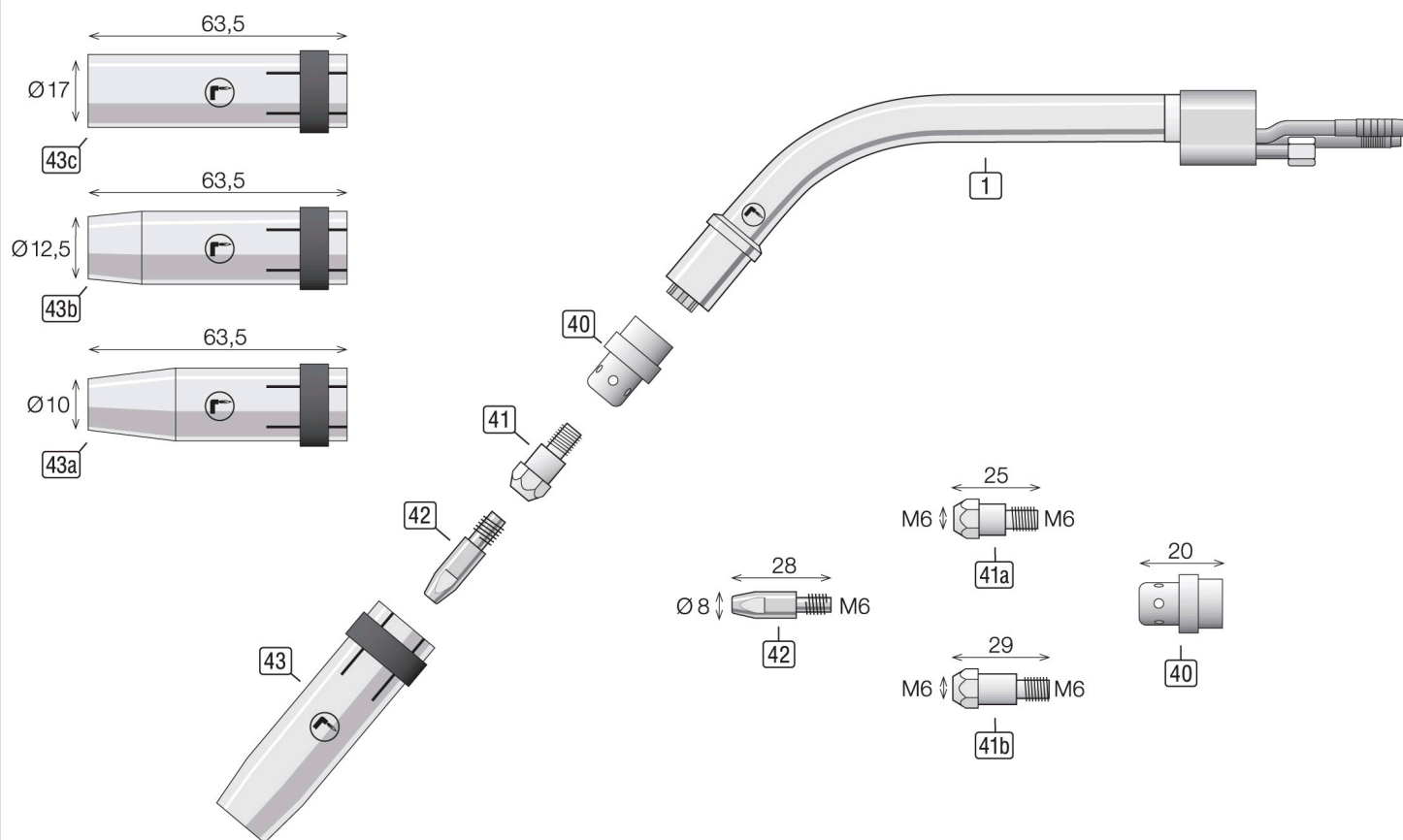




Scheda tecnica

Torcia M 241 EP



00.DBL-MBH241

neu

I pezzi di ricambio

Pos.	Descrizione articolo	N. d'ordinazione
1	Corpo della torcia M 241 raffreddata ad acqua	MBH241

Attrezzatura

Pos.	Descrizione articolo	N. d'ordinazione
40	Distributore bianco Standard MEP-240/241	MGV240W
	Distributore ceramica MEP-240/241	MGV240K
41a	Porte punta M6 L=26mm Standard MEP-240/241	MSDM6-M6X26
41b	Porte punta M6 L=28mm MEP-240/241	MSDM6-M6X28
42	Punte guidafile E-Cu M6 L=28mm Ø0,8mm MEP-240/241/250/260/351	MSDECUM6X28-08
	Punte guidafile E-Cu M6 L=28mm Ø1,0mm MEP-240/241/250/260/351	MSDECUM6X28-10
	Punte guidafile E-Cu M6 L=28mm Ø1,2mm MEP-240/241/250/260/351	MSDECUM6X28-12
	Punte guidafile E-Cu M6 L=28mm Ø0,8mm Alu MEP-240/241/250/260/351	MSDECUM6X28-08A
	Punte guidafile E-Cu M6 L=28mm Ø1,0mm Alu MEP-240/241/250/260/351	MSDECUM6X28-10A
	Punte guidafile E-Cu M6 L=28mm Ø1,2mm Alu MEP-240/241/250/260/351	MSDECUM6X28-12A
	Punte guidafile E-Cu Ni M6 L=28mm Ø0,8mm MEP-240/241/250/260/351	MSDECNM6X28-08
	Punte guidafile E-Cu Ni M6 L=28mm Ø1,0mm MEP-240/241/250/260/351	MSDECNM6X28-10
	Punte guidafile E-Cu Ni M6 L=28mm Ø1,2mm MEP-240/241/250/260/351	MSDECNM6X28-12
	Punte guidafile CuCrZr M6 L=28mm Ø0,8mm MEP-240/241/250/260/351	MSDCCZM6X28-08
	Punte guidafile CuCrZr M6 L=28mm Ø0,9mm MEP-240/241/250/260/351	MSDCCZM6X28-09
	Punte guidafile CuCrZr M6 L=28mm Ø1,0mm MEP-240/241/250/260/351	MSDCCZM6X28-10
	Punte guidafile CuCrZr M6 L=28mm Ø1,2mm MEP-240/241/250/260/351	MSDCCZM6X28-12
43a	Ugelli Ø10,0 L=63,5mm forte conico MEP-240/241	MGDK240-100
43b	Ugelli Ø12,5 L=63,5mm conico MEP-240/241	MGDK240-125
43c	Ugelli Ø17,0 L=63,5mm cilindrico MEP-240/241	MGDZ240-170