

# CATALOGO 2.1

**MEP**  
MIG/MAG Torce Serie

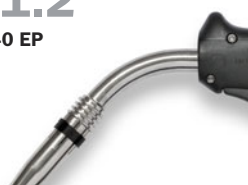
**2.1.1**

M 150 EP



**2.1.2**

M 240 EP



**2.1.3**

M 250 EP



**2.1.4**

M 260 EP



**2.1.5**

M 350 EP



**2.1.6**

M 360 EP



**2.1.7**

M 360 AUT



**2.1.8**

M 241 EP



**2.1.9**

M 351 EP



**2.1.10**

M 401 EP



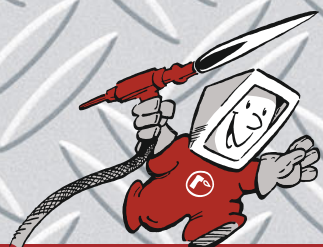
**2.1.11**

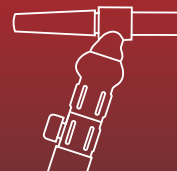
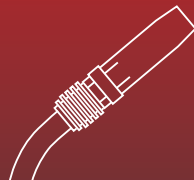
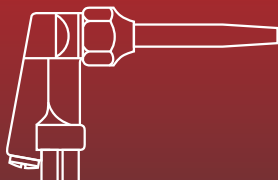
M 501 EP



**2.1.12**

M 501 AUT





## Rohrman Schweißtechnik

# Torçe di saldatura e più ... Partner dal distributore

Rohrman Schweißtechnik – una impresa familiare con oltre 40 anni esperienza nel tecnologia di saldatura.

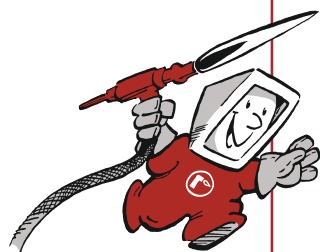
Offriamo prodotti saldature diversi, per esempio:

- Torçe saldatura TIG di vario disegno
- TIG parti di usura e accessori
- Pacci cavo e tubi interconnessione TIG
- Torçe saldatura MIG/MAG di vario disegno
- MIG-/MAG parti di usura e accessori
- Pacci cavo e tubi interconnessione MIG/MAG e cavi estensione
- Cavi assemblato con pinza electrodo e pinza di massa
- Schermi per saldatura
- Torçe ossitaglio, tubi ossiacetilenico e -accessori
- Torçe arco gouging e -accessori

Oltre a prodotti standard abbiamo specializzato dalle torçe TIG.

Offriamo un'ampia gamma che ci permette di offrire soluzioni ottimi.

Chiedete loro partner commerciale o lasciare la consultare da noi.



**Rohrman Schweißtechnik**

Tel.: +49(0)2162/106065-0

Fax: +49(0)2162/106065-55

www.rohrman.de · info@rohrman.de



**ROHRMAN**  
SCHWEISSTECHNIK

## La serie torce MEP per saldatura MIG/MAG



La serie torce saldare MIG/MAG **MIG-Euro-Power** esiste a la esecuzione **raffreddato ad aria** fino a 350A e **raffreddato ad acqua** fino a 500A. La serie MEP devia suo nome de **MIG**, la procedura saldare, Euro devia per il raccordo centrale e la comperativo per le parte d'usure standard in Europa et **Power** esprime grand capacità.

Le torce soudage **MIG/MAG** sono utilisato a soudage **Metal-Inert-Gas** e a **Metal-Aktief-Gas** per i metalli diversi.

La procedura soudare MIG/MAG eccelle grazie dalla sua grande fondazione per una alta **productività**.



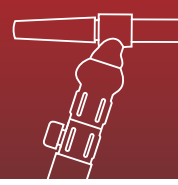
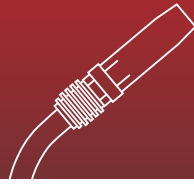
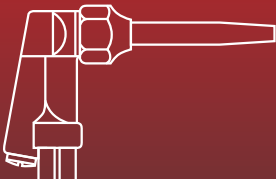
**Raccordo GZ-2 F (raffreddato ad aria)**

Le raccord centrale **Euro GZ-2 F (raffreddato ad aria)** e **WZ-2 F (raffreddato ad acqua)** è compatibile ai più de postes soudage in Europa. Il raccord centrale guide con secururezza il filo dal collo di torce. Il controllo della procedura è stabilisato con sicurezza per due **contatti molleggiato** que sono integrato al raccordo. Il dado di collegamento lungo permette più aderenza e allevia la collegamento sul machina.

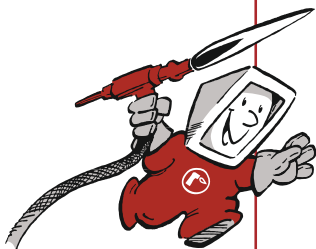
Una permette una guida stabile di pacco tubi, così è garantito la promozione di filo.



**Raccordo WZ-2 F (raffreddato ad acqua)**



**MIG/MAG parti di usura**



**Diritto d'autore**

Tutti testi, immagini, disegni e altri informazioni pubblicati nel questa catalogo – salvo indicazione – sono soggetto di diritti d'autore Rohrman Schweißtechnik GmbH. Ogni ristampa, anche in estratto, è solo permessa per espressa approvazione in scritta di Rohrman Schweißtechnik GmbH.

Specificazione tecniche senza garanzia



# 2.1.1

## MIG torce M 150 EP



### Torcia MIG/MAG manuale M 150 EP

**Capacità di carico 60 %**

**Ciclo di lavoro (ciclo 10min.):**

- mix M21	150 Ampere
- da CO <sub>2</sub>	180 Ampere

Con arco a impulsi i dati di carico sono ridotto fino al 35 %!

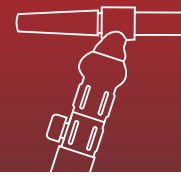
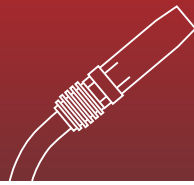
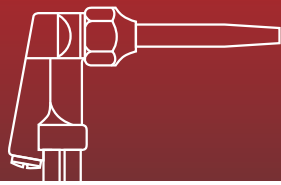
**Metodo di raffreddamento:** Raffreddato ad aria

**Diametro filo:** 0,6-1,0 mm

**Flusso di gas:** 8 l/min

**Standard:** EN 60974-7 CE

**Raccordo:** GZ-2F raccordo Euro centrale,  
altri collegamenti a richiesto



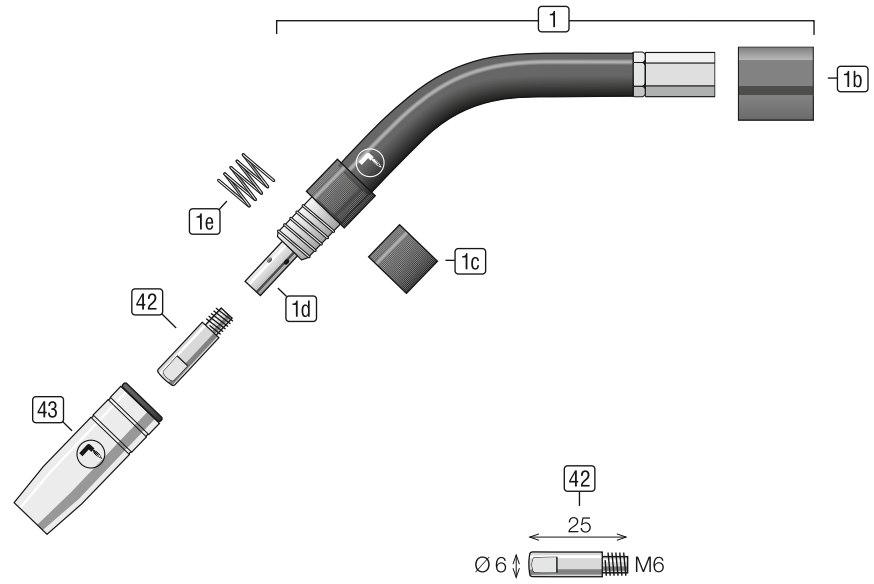
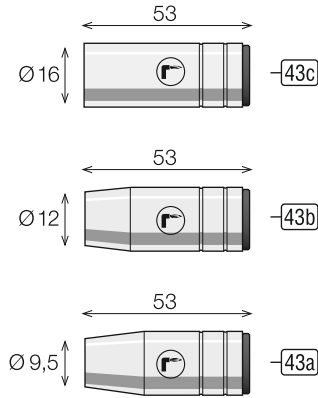
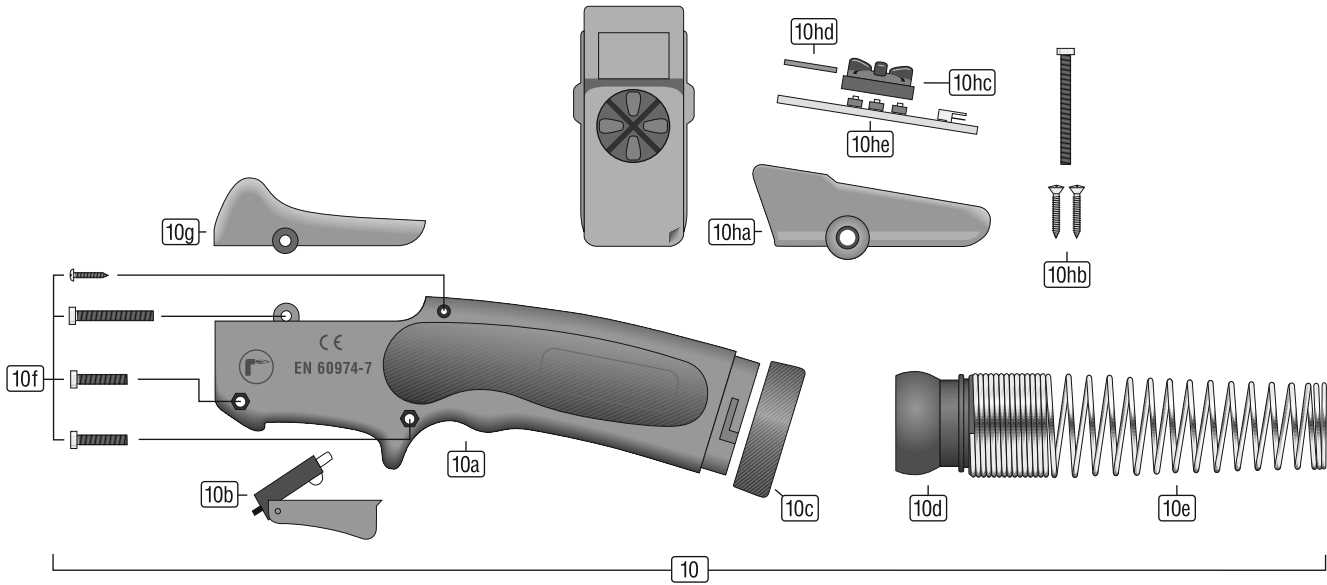
# MIG 150 EP

180 A CO<sub>2</sub> – 150 A Mix – 60% Ciclo di lavoro

## Impugnatura RMC MIG

RMC MIG – standard

RMC MIG – Up/Down



**Torcia MIG/MAG M 150 EP MIG-Euro-Power completa –  
incluso primo equipaggiamento per filo Ø 0,8 mm**

Posizione	Descrizione articolo	Numero d'ordinazione
	M150 3 m RMC Standard nero	M150030.00.R01.100.SW
	M150 4 m RMC Standard nero	M150040.00.R01.100.SW
	M150 5 m RMC Standard nero	M150050.00.R01.100.SW

**Ricambi impugnatura**

Posizione	Descrizione articolo	Numero d'ordinazione
10	Impugnatura completa RMC Standard MEP (raffreddato ad aria)	M.0005.0120-SW
	Impugnatura completa RMC UpDown MEP	M.0005.0122-SW
10a	Paio conchiglie RMC (sinistra+destra) MEP	M.0005.1120-SW
10b	Interruttore	M.T005.0106
10c	Anello di bloccaggio RMC	M.0005.1190
10d	Giunto sferico	M.T005.0105
10e	Molla antipiega piccola (Standard)	M.T005.0111
	Molla antipiega grande (UpDown)	M.T005.0110
10f	Set vite RMC	M.0005.1903
10g	Perno RMC Standard	M.0005.1191-SW
10ha	Perno RMC Remote (sin.+dest.) (UpDown)	M.0005.5101-SW
10hb	Set vite RMC Remote	M.0005.1904
10hc	Interruttore gomma RMC (UpDown)	M.0005.4101
10hd	Copertura RMC (UpDown)	M.0005.5191-SW
10he	Piastra UpDown	M.0005.1217

**Ricambi corpo della torcia**

Posizione	Descrizione articolo	Numero d'ordinazione
1	Corpo della torcia M 150	MBH150
1b	fra corpo plastica	MBH-ZK
1c	manica de protezione	MI150
1d	Porto ugello	MDSM8L-M6X42
1e	Molla di porta ugello	MHF150

**Ricambi raccordo centrale**

Posizione	Descrizione articolo	Numero d'ordinazione
42	Punte guida filo E-Cu M6 L=25 mm Ø 0,6 mm	MSDECUM6X25-06
	Punte guida filo E-Cu M6 L=25 mm Ø 0,8 mm	MSDECUM6X25-08
	Punte guida filo E-Cu M6 L=25 mm Ø 1,0 mm	MSDECUM6X25-10
	Punte guida filo E-Cu M6 L=25 mm Ø 0,8 mm per filo aluminium	MSDECUM6X25-08A
	Punte guida filo E-Cu M6 L=25 mm Ø 1,0 mm per filo aluminium	MSDECUM6X25-10A
	Punte guida filo E-Cu M6 L=25 mm Ø 0,8 mm nichelato	MSDECNM6X25-08
	Punte guida filo E-Cu M6 L=25 mm Ø 1,0 mm nichelato	MSDECNM6X25-10
	Punte guida filo CuCrZr M6 L=25 mm Ø 0,8 mm	MSDCCZM6X25-08
	Punte guida filo CuCrZr M6 L=25 mm Ø 1,0 mm	MSDCCZM6X25-10
43a	Ugello conico NW9,5 L=53 mm	MGDK150-095
43b	Ugello conico NW12 L=53 mm	MGDK150-120
43c	Ugello cilindrico NW16 L=53 mm	MGDZ150-160
	Ugello a saldatura a punti NW16 L=60 mm	MGDP150-160

Trovete pacchetti cavo e tubi, raccordi centrale e filo dal passaggio 2.1.1.L







## 2.1.2

### MIG torce M 240 EP



#### Torcia MIG/MAG manuale M 240 EP

**Capacità di carico 35 %**

**Ciclo di lavoro (ciclo 10min.):**

- mix M21	220 Ampere
- da CO <sub>2</sub>	250 Ampere

Con arco a impulsi i dati di carico sono ridotto fino al 35 %!

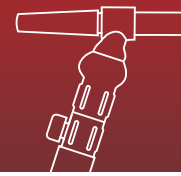
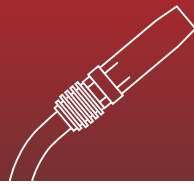
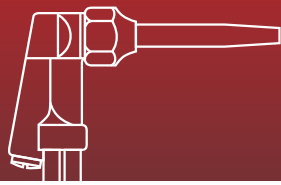
**Metodo di raffreddamento:** Raffreddato ad aria

**Diametro filo:** 0,8-1,2 mm

**Flusso di gas:** 12 l/min

**Standard:** EN 60974-7    CE

**Raccordo:** GZ-2F raccordo Euro centrale,  
altri collegamenti a richiesta



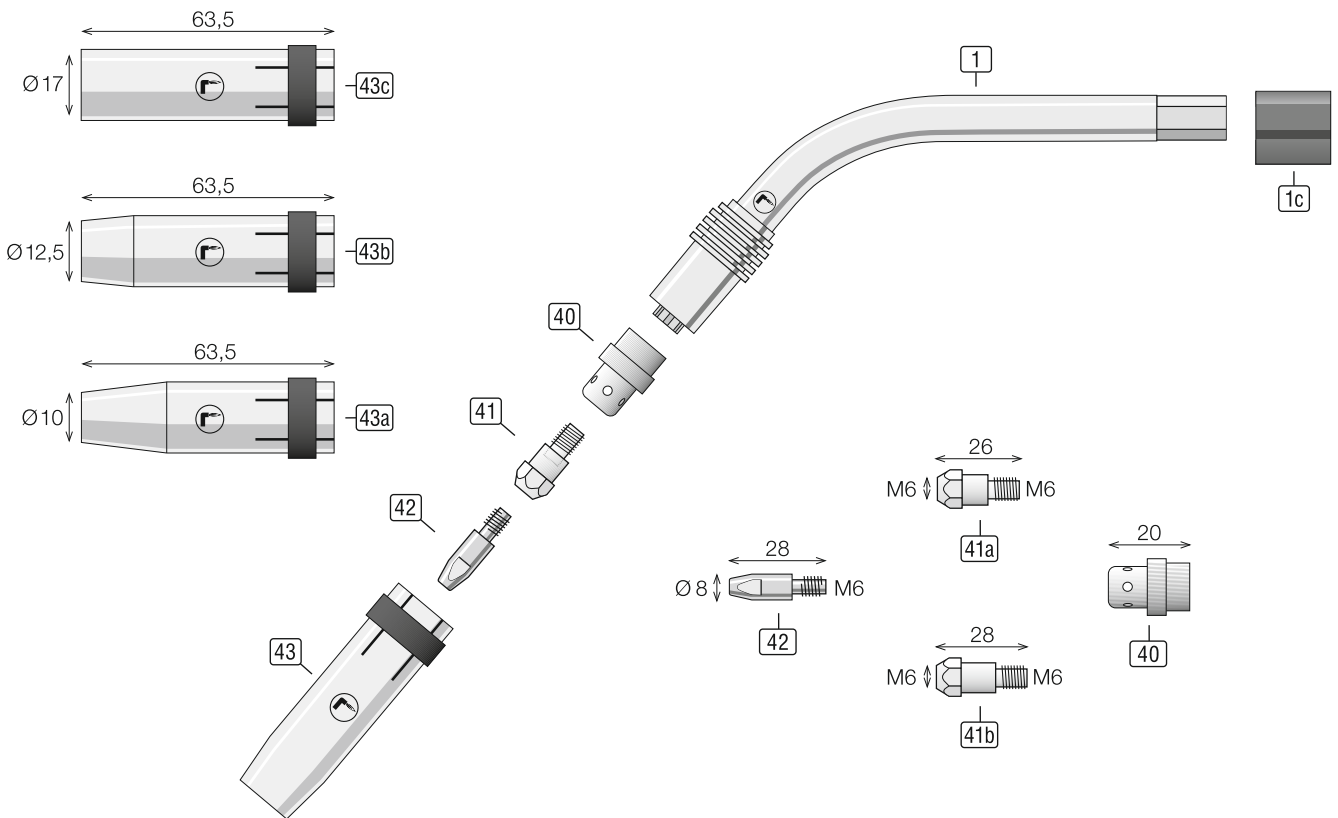
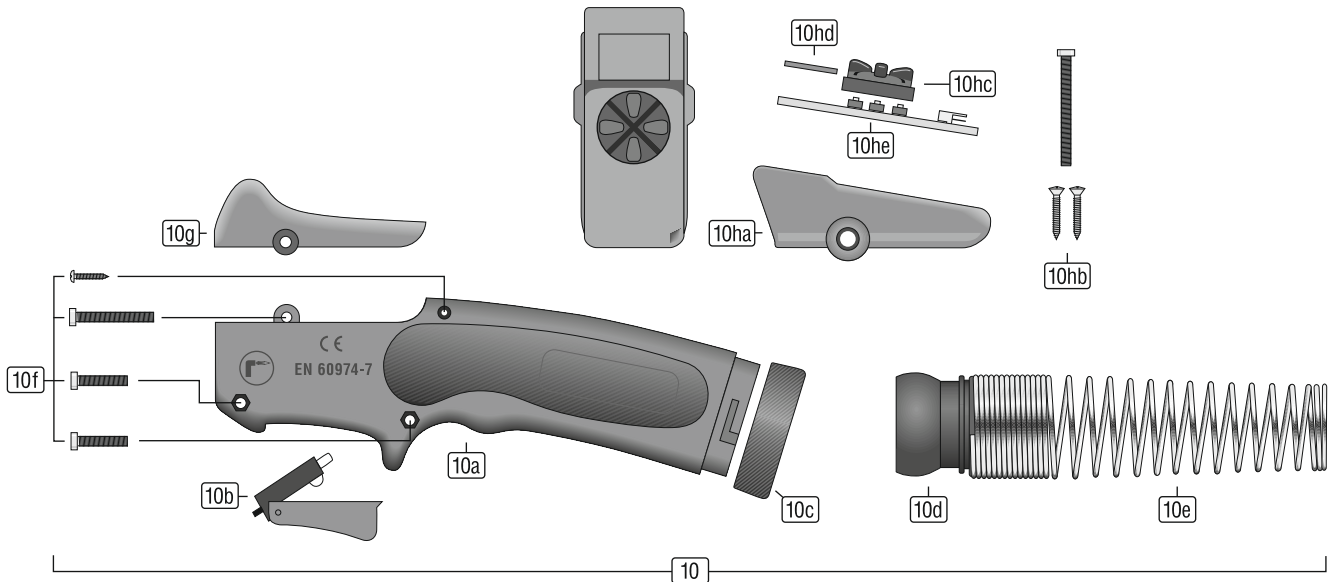
# MIG 240 EP

250 A CO<sub>2</sub> – 220 A Mix – 35% Ciclo di lavoro

## Impugnatura RMC MIG

RMC MIG – standard

RMC MIG – Up/Down



**Torcia MIG/MAG M 240 EP MIG-Euro-Power completa –  
incluso primo equipaggiamento per filo Ø 1,0 mm**

Posizione	Descrizione articolo	Numero d'ordinazione
	M240 3 m RMC Standard nero	M240030.00.R01.100.SW
	M240 4 m RMC Standard nero	M240040.00.R01.100.SW
	M240 5 m RMC Standard nero	M240050.00.R01.100.SW

**Ricambi impugnatura**

Posizione	Descrizione articolo	Numero d'ordinazione
10	Impugnatura completa RMC Standard MEP (raffreddato ad aria)	M.0005.0120-SW
	Impugnatura completa RMC UpDown MEP	M.0005.0122-SW
10a	Paio conchiglie RMC (sinistra+destra) MEP	M.0005.1120-SW
10b	Interruttore	M.T005.0106
10c	Anello di bloccaggio RMC	M.0005.1190
10d	Giunto sferico	M.T005.0105
10e	Molla antipiega piccola (Standard)	M.T005.0111
	Molla antipiega grande (UpDown)	M.T005.0110
10f	Set vite RMC	M.0005.1903
10g	Perno RMC Standard	M.0005.1191-SW
10ha	Perno RMC Remote (sin.+dest) (UpDown)	M.0005.5101-SW
10hb	Set vite RMC Remote	M.0005.1904
10hc	Interruttore gomma RMC (UpDown)	M.0005.4101
10hd	Copertura RMC (UpDown)	M.0005.5191-SW
10he	Piastra UpDown	M.0005.1217

**Ricambi corpo della torcia**

Posizione	Descrizione articolo	Numero d'ordinazione
1	Corpo della torcia M 240	MBH240
1b	fra corpo plastica	MBH-ZK

**Ricambi raccordo centrale**

Posizione	Descrizione articolo	Numero d'ordinazione
40	Distributore bianco	MGV240W
	Distributore ceramica	MGV240K
41a	Supporto punta M6xM6 L=26 mm	MDSM6-M6x26
41b	Supporto punta M6xM6 L=28 mm	MDSM6-M6x28
42	Punte guida filo E-Cu M6 L=28 mm Ø 0,8 mm	MSDECUM6X28-08
	Punte guida filo E-Cu M6 L=28 mm Ø 1,0 mm	MSDECUM6X28-10
	Punte guida filo E-Cu M6 L=28 mm Ø 1,2 mm	MSDECUM6X28-12
	Punte guida filo E-Cu M6 L=28 mm Ø 0,8 mm per filo aluminium	MSDECUM6X28-08A
	Punte guida filo E-Cu M6 L=28 mm Ø 1,0 mm per filo aluminium	MSDECUM6X28-10A
	Punte guida filo E-Cu M6 L=28 mm Ø 1,2 mm per filo aluminium	MSDECUM6X28-12A
	Punte guida filo E-Cu M6 L=28 mm Ø 0,8 mm nichelato	MSDECNM6X28-08
	Punte guida filo E-Cu M6 L=28 mm Ø 1,0 mm nichelato	MSDECNM6X28-10
	Punte guida filo E-Cu M6 L=28 mm Ø 1,2 mm nichelato	MSDECNM6X28-12
	Punte guida filo CuCrZr M6 L=28 mm Ø 0,8 mm	MSDCCZM6X28-08
	Punte guida filo CuCrZr M6 L=28 mm Ø 0,9 mm	MSDCCZM6X28-09
	Punte guida filo CuCrZr M6 L=28 mm Ø 1,0 mm	MSDCCZM6X28-10
	Punte guida filo CuCrZr M6 L=28 mm Ø 1,2 mm	MSDCCZM6X28-12
43a	Ugello conico NW10 L=63,5 mm	MGDK240-100
43b	Ugello conico NW12,5 L=63,5 mm	MGDK240-125
43c	Ugello cilindrico NW17 L=63,5 mm	MGDZ240-170
	Ugello a saldatura a punti NW17 L=68 mm	MGDP240-170

Trovete pacchetti cavo e tubi, raccordi centrale e filo dal passaggio 2.1.L





# 2.1.3

## MIG torce M 250 EP



### Torcia MIG/MAG manuale M 250 EP

**Capacità di carico 60 %**

**Ciclo di lavoro (ciclo 10min.):**

- mix M21	200 Ampere
- da CO <sub>2</sub>	230 Ampere

Con arco a impulsi i dati di carico sono ridotto fino al 35 %!

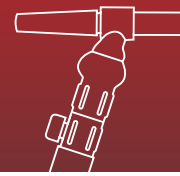
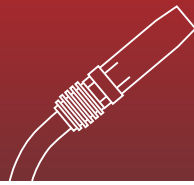
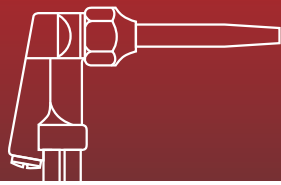
**Metodo di raffreddamento:** Raffreddato ad aria

**Diametro filo:** 0,8-1,2 mm

**Flusso di gas:** 10 l/min

**Standard:** EN 60974-7    CE

**Raccordo:** GZ-2F raccordo Euro centrale,  
altri collegamenti a richiesto



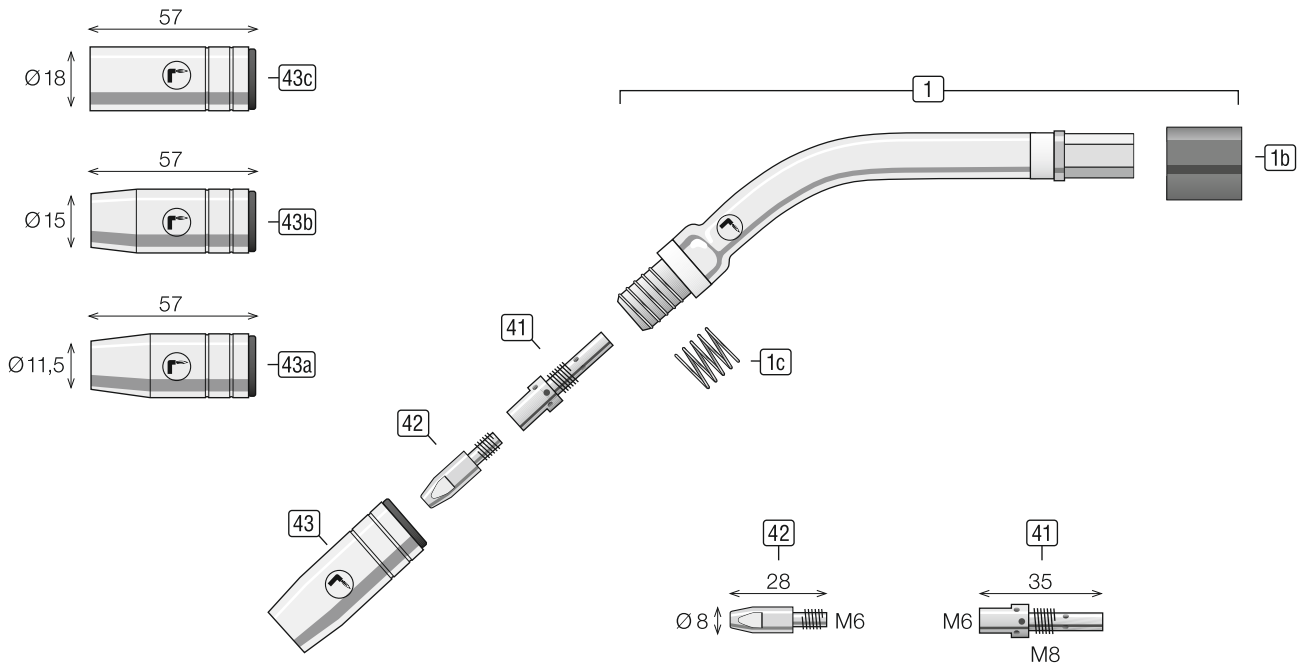
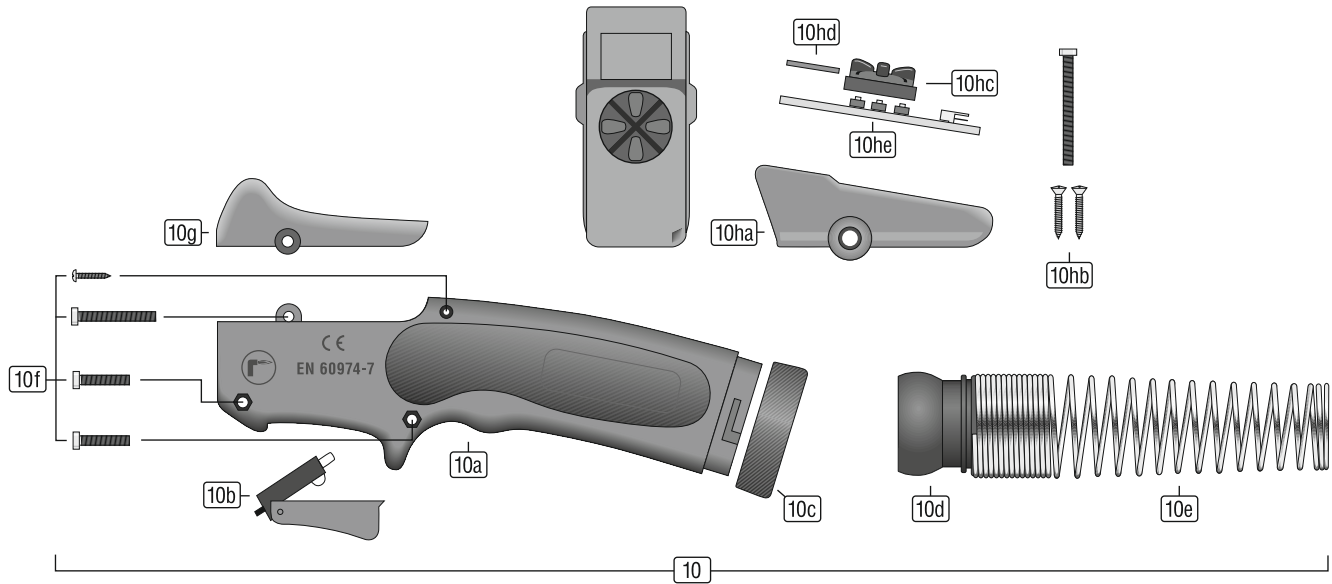
# MIG 250 EP

230 A CO<sub>2</sub> – 200 A Mix – 60 % Ciclo di lavoro

## Impugnatura RMC MIG

RMC MIG – standard

RMC MIG – Up/Down



**Torcia MIG/MAG M 250 EP MIG-Euro-Power completa –  
incluso primo equipaggiamento per filo Ø 1,0 mm**

Posizione	Descrizione articolo	Numero d'ordinazione
	M250 3 m RMC Standard nero	M250030.00.R01.100.SW
	M250 4 m RMC Standard nero	M250040.00.R01.100.SW
	M250 5 m RMC Standard nero	M250050.00.R01.100.SW

**Ricambi impugnatura**

Posizione	Descrizione articolo	Numero d'ordinazione
10	Impugnatura completa RMC Standard MEP (raffreddato ad aria)	M.0005.0120-SW
	Impugnatura completa RMC UpDown MEP	M.0005.0122-SW
10a	Paio conchiglie RMC (sinistra+destra) MEP	M.0005.1120-SW
10b	Interruttore	M.T005.0106
10c	Anello di bloccaggio RMC	M.0005.1190
10d	Giunto sferico	M.T005.0105
10e	Molla anti piega piccola (Standard)	M.T005.0111
	Molla anti piega grande (UpDown)	M.T005.0110
10f	Set vite RMC	M.0005.1903
10g	Perno RMC Standard	M.0005.1191-SW
10ha	Perno RMC Remote (sin.+dest) (UpDown)	M.0005.5101-SW
10hb	Set vite RMC Remote	M.0005.1904
10hc	Interruttore gomma RMC (UpDown)	M.0005.4101
10hd	Copertura RMC (UpDown)	M.0005.5191-SW
10he	Piastra UpDown	M.0005.1217

**Ricambi corpo della torcia**

Posizione	Descrizione articolo	Numero d'ordinazione
1	Corpo della torcia M 250	MBH250
1b	fra corpo plastica	MBH-ZK
1c	Molla di porta ugello	MHF250

**Ricambi raccordo centrale**

Posizione	Descrizione articolo	Numero d'ordinazione
41	Supporto punta M8-M6 L=35 mm	MDSM8-M6X35
42	Punte guida filo E-Cu M6 L=28 mm Ø 0,8 mm	MSDECUM6X28-08
	Punte guida filo E-Cu M6 L=28 mm Ø 1,0 mm	MSDECUM6X28-10
	Punte guida filo E-Cu M6 L=28 mm Ø 1,2 mm	MSDECUM6X28-12
	Punte guida filo E-Cu M6 L=28 mm Ø 0,8 mm per filo aluminium	MSDECUM6X28-08A
	Punte guida filo E-Cu M6 L=28 mm Ø 1,0 mm per filo aluminium	MSDECUM6X28-10A
	Punte guida filo E-Cu M6 L=28 mm Ø 1,2 mm per filo aluminium	MSDECUM6X28-12A
	Punte guida filo E-Cu M6 L=28 mm Ø 0,8 mm nichelato	MSDECNM6X28-08
	Punte guida filo E-Cu M6 L=28 mm Ø 1,0 mm nichelato	MSDECNM6X28-10
	Punte guida filo E-Cu M6 L=28 mm Ø 1,2 mm nichelato	MSDECNM6X28-12
	Punte guida filo CuCrZr M6 L=28 mm Ø 0,8 mm	MSDCCZM6X28-08
	Punte guida filo CuCrZr M6 L=28 mm Ø 0,9 mm	MSDCCZM6X28-09
	Punte guida filo CuCrZr M6 L=28 mm Ø 1,0 mm	MSDCCZM6X28-10
	Punte guida filo CuCrZr M6 L=28 mm Ø 1,2 mm	MSDCCZM6X28-12
43a	Ugello conico NW11,5 L=57 mm	MGDK250-115
43b	Ugello conico NW15 L=57 mm	MGDK250-150
43c	Ugello cilindrico NW18 L=57 mm	MGDZ250-180
	Ugello a saldatura a punti NW18 L=67 mm	MGDP250-180

Trovete pacchetti cavo e tubi, raccordi centrale e filo dal passaggio 2.1.L







**ROHRMAN**  
SCHWEISSTECHNIK

# 2.1.4

## MIG torce M 260 EP



### Torcia MIG/MAG manuale M 260 EP

**Capacità di carico 35 %**

**Ciclo di lavoro (ciclo 10min.):**

- mix M21	200 Ampere
- da CO <sub>2</sub>	230 Ampere

Con arco a impulsi i dati di carico sono ridotto fino al 35 %!

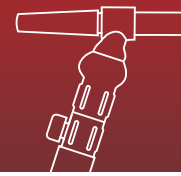
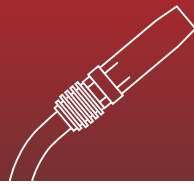
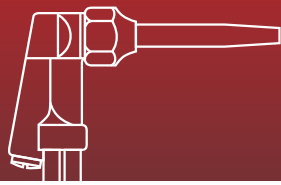
**Metodo di raffreddamento:** Raffreddato ad aria

**Diametro filo:** 1,0-1,2 mm

**Flusso di gas:** 12 l/min

**Standard:** EN 60974-7    CE

**Raccordo:** GZ-2F raccordo Euro centrale,  
altri collegamenti a richiesto



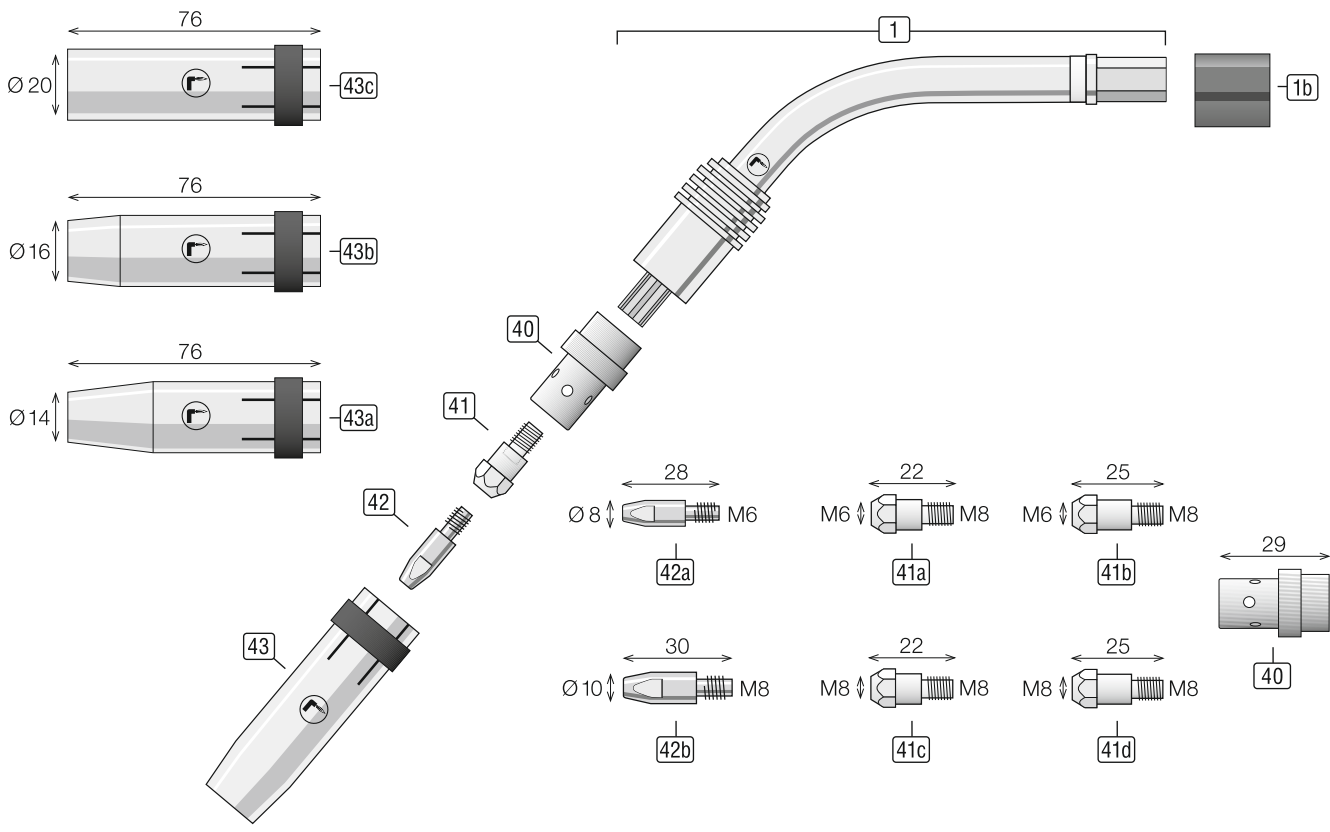
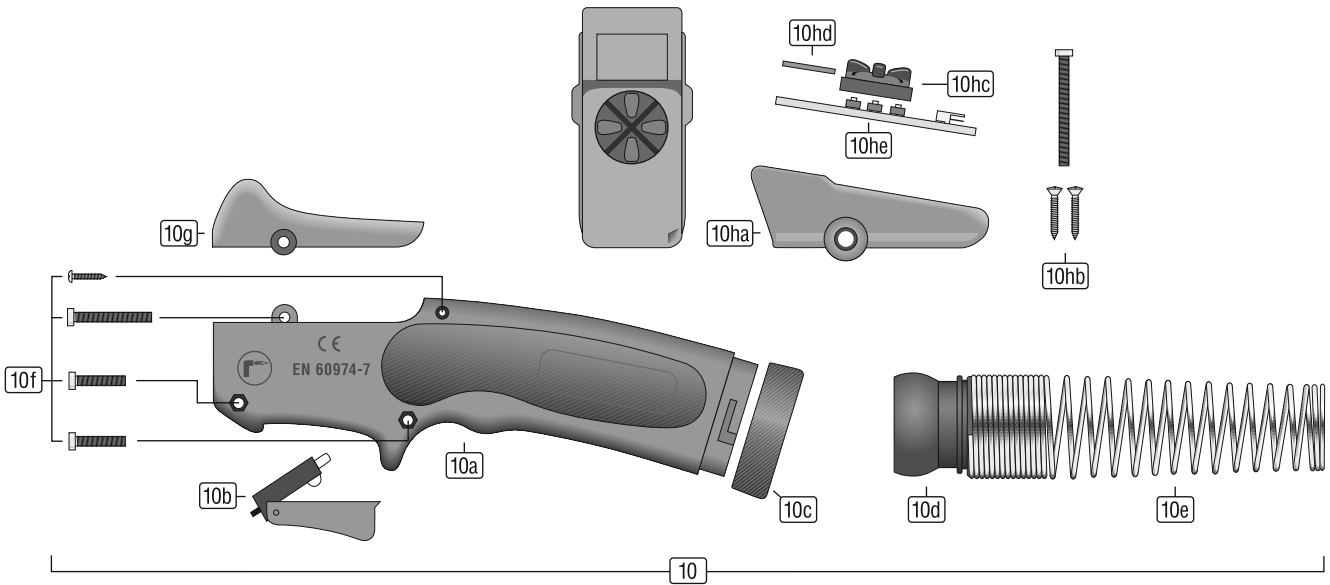
# MIG 260 EP

230 A CO<sub>2</sub> – 200 A Mix – 35 % Ciclo di lavoro

## Impugnatura RMC MIG

RMC MIG – standard

RMC MIG – Up/Down



**Torcia MIG/MAG M 260 EP MIG-Euro-Power completa –  
incluso primo equipaggiamento per filo Ø 1,0 mm**

Posizione	Descrizione articolo	Numero d'ordinazione
	M260 3 m RMC Standard nero	M260030.00.R01.100.SW
	M260 4 m RMC Standard nero	M260040.00.R01.100.SW
	M260 5 m RMC Standard nero	M260050.00.R01.100.SW

**Ricambi impugnatura**

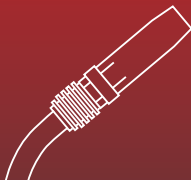
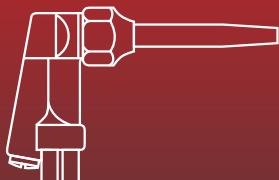
Posizione	Descrizione articolo	Numero d'ordinazione
10	Impugnatura completa RMC Standard MEP (raffreddato ad aria)	M.0005.0120-SW
	Impugnatura completa RMC UpDown MEP	M.0005.0122-SW
10a	Paio conchiglie RMC (sinistra+destra) MEP	M.0005.1120-SW
10b	Interruttore	M.T005.0106
10c	Anello di bloccaggio RMC	M.0005.1190
10d	Giunto sferico	M.T005.0105
10e	Molla antipiega piccola (Standard)	M.T005.0111
	Molla antipiega grande (UpDown)	M.T005.0110
10f	Set vite RMC	M.0005.1903
10g	Perno RMC Standard	M.0005.1191-SW
10ha	Perno RMC Remote (sin.+dest) (UpDown)	M.0005.5101-SW
10hb	Set vite RMC Remote	M.0005.1904
10hc	Interruttore gomma RMC (UpDown)	M.0005.4101
10hd	Copertura RMC (UpDown)	M.0005.5191-SW
10he	Piastra UpDown	M.0005.1217

**Ricambi corpo della torcia**

Posizione	Descrizione articolo	Numero d'ordinazione
1	Corpo della torcia M 260	MBH260
1b	fra corpo plastica	MBH-ZK

**Ricambi raccordo centrale**

Posizione	Descrizione articolo	Numero d'ordinazione
40	Distributore bianco	MGV260W
	Distributore ceramica	MGV260K
41a	Supporto punta M8xM6 L=22 mm	MDSM8-M6X22
41b	Supporto punta M8xM6 L=25 mm	MDSM8-M6X25
41c	Supporto punta M8xM8 L=22 mm	MDSM8-M8X22
41d	Supporto punta M8xM8 L=25 mm	MDSM8-M8X25
42a	Punte guida filo E-Cu M6 L=28 mm Ø 0,8 mm	MSDECUM6X28-08
	Punte guida filo E-Cu M6 L=28 mm Ø 1,0 mm	MSDECUM6X28-10
	Punte guida filo E-Cu M6 L=28 mm Ø 1,2 mm	MSDECUM6X28-12
	Punte guida filo E-Cu M6 L=28 mm Ø 0,8 mm per filo aluminium	MSDECUM6X28-08A
	Punte guida filo E-Cu M6 L=28 mm Ø 1,0 mm per filo aluminium	MSDECUM6X28-10A
	Punte guida filo E-Cu M6 L=28 mm Ø 1,2 mm per filo aluminium	MSDECUM6X28-12A
	Punte guida filo E-Cu M6 L=28 mm Ø 0,8 mm nichelato	MSDECNM6X28-08
	Punte guida filo E-Cu M6 L=28 mm Ø 1,0 mm nichelato	MSDECNM6X28-10
	Punte guida filo E-Cu M6 L=28 mm Ø 1,2 mm nichelato	MSDECNM6X28-12
	Punte guida filo CuCrZr M6 L=28 mm Ø 0,8 mm	MSDCCZM6X28-08
	Punte guida filo CuCrZr M6 L=28 mm Ø 0,9 mm	MSDCCZM6X28-09
	Punte guida filo CuCrZr M6 L=28 mm Ø 1,0 mm	MSDCCZM6X28-10
	Punte guida filo CuCrZr M6 L=28 mm Ø 1,2 mm	MSDCCZM6X28-12



## Ricambi raccordo centrale

Posizione	Descrizione articolo	Numero d'ordinazione
42b	Punte guida filo E-Cu M8 L=30 mm Ø 0,8 mm	MSDECUM8X30-08
	Punte guida filo E-Cu M8 L=30 mm Ø 1,0 mm	MSDECUM8X30-10
	Punte guida filo E-Cu M8 L=30 mm Ø 1,2 mm	MSDECUM8X30-12
	Punte guida filo E-Cu M8 L=30 mm Ø 0,8 mm per filo aluminium	MSDECUM8X30-08A
	Punte guida filo E-Cu M8 L=30 mm Ø 1,0 mm per filo aluminium	MSDECUM8X30-10A
	Punte guida filo E-Cu M8 L=30 mm Ø 1,2 mm per filo aluminium	MSDECUM8X30-12A
	Punte guida filo E-Cu M8 L=30 mm Ø 0,8 mm nichelato	MSDECNM8X30-08
	Punte guida filo E-Cu M8 L=30 mm Ø 1,0 mm nichelato	MSDECNM8X30-10
	Punte guida filo E-Cu M8 L=30 mm Ø 1,2 mm nichelato	MSDECNM8X30-12
	Punte guida filo CuCrZr M8 L=30 mm Ø 0,8 mm	MSDCCZM8X30-08
	Punte guida filo CuCrZr M8 L=30 mm Ø 1,0 mm	MSDCCZM8X30-10
	Punte guida filo CuCrZr M8 L=30 mm Ø 1,2 mm	MSDCCZM8X30-12
43a	Ugello NW14 L=76 mm conico	MGDK401-140
43b	Ugello NW16 L=76 mm conico	MGDK401-160
43c	Ugello NW20 L=76 mm cilindrico	MGDZ401-200
43d	Ugello a saldatura a punti NW20 L=85 mm	MGDP401-200

Trovete pacchetti cavo e tubi, raccordi centrale e filo dal passaggio 2.1.L



**ROHRMAN**  
SCHWEISSTECHNIK

# 2.1.5

## MIG torce M 350 EP



### Torcia MIG/MAG manuale M 350 EP

**Capacità di carico 60 %**

**Ciclo di lavoro (ciclo 10min.):**

- mix M21 300 Ampere
- da CO<sub>2</sub> 330 Ampere

Con arco a impulsi i dati di carico sono ridotto fino al 35 %!

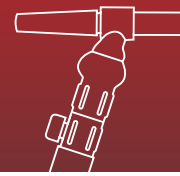
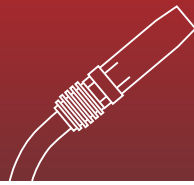
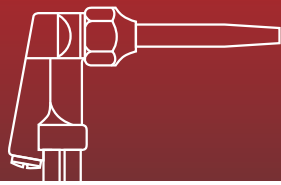
**Metodo di raffreddamento:** Raffreddato ad aria

**Diametro filo:** 1,0-1,2 mm

**Flusso di gas:** 12 l/min

**Standard:** EN 60974-7 CE

**Raccordo:** GZ-2F raccordo Euro centrale,  
altri collegamenti a richiesto



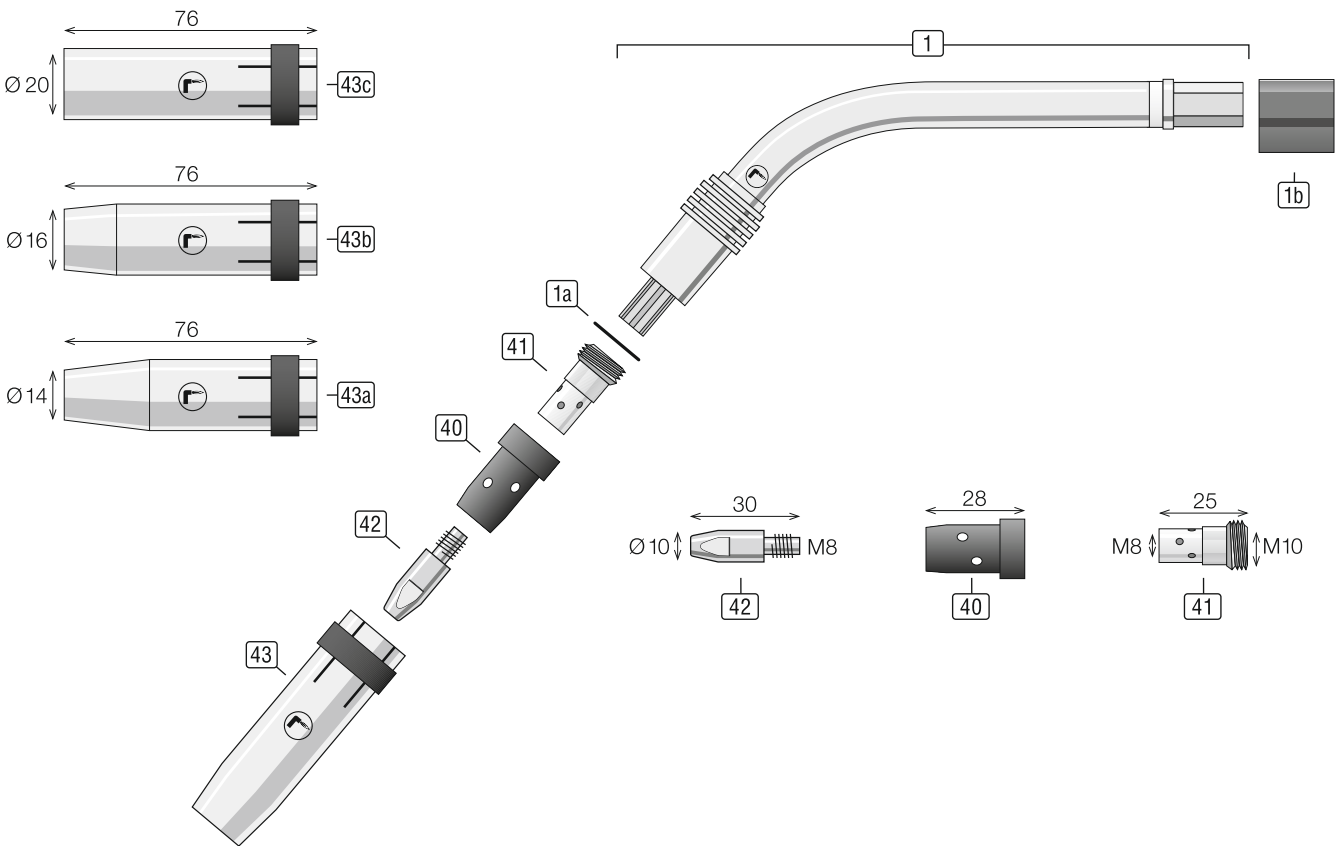
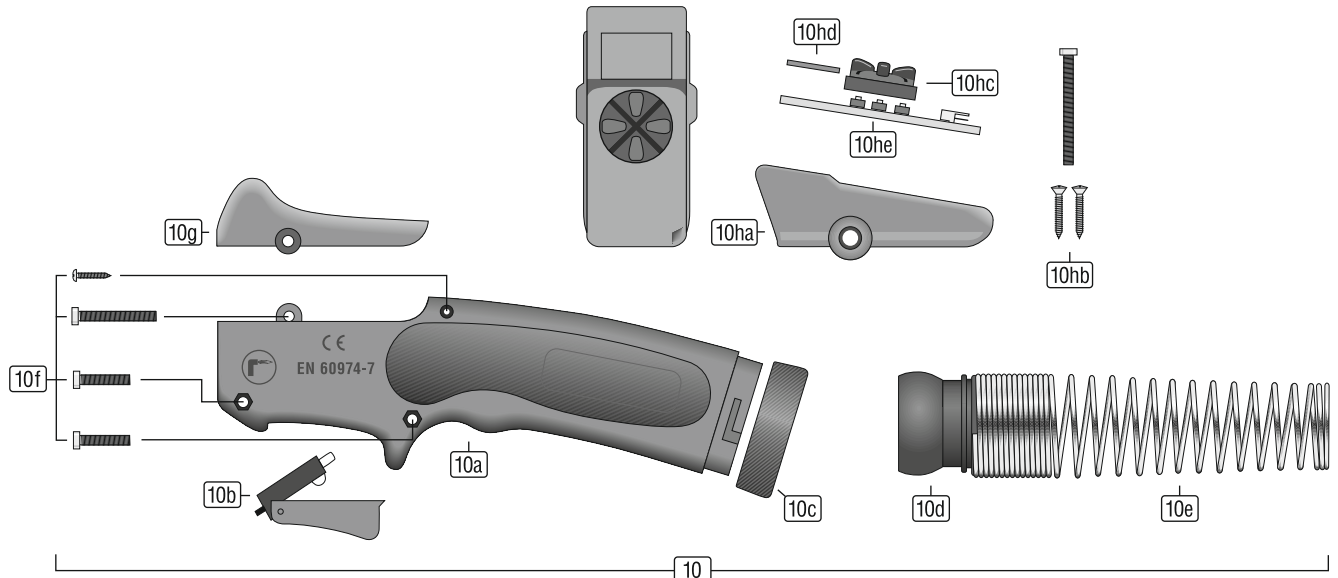
# MIG 350 EP

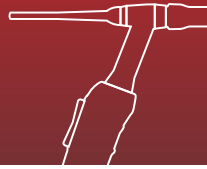
330 A CO<sub>2</sub> – 300 A Mix – 60 % Ciclo di lavoro

## Impugnatura RMC MIG

RMC MIG – standard

RMC MIG – Up/Down



**Torcia MIG/MAG M 350 EP MIG-Euro-Power completa –  
incluso primo equipaggiamento per filo Ø 1,0 mm**

Posizione	Descrizione articolo	Numero d'ordinazione
	M350/3 m RMC Standard nero	M350030.00.R01.100.SW
	M350/4 m RMC Standard nero	M350040.00.R01.100.SW
	M350/5 m RMC Standard nero	M350050.00.R01.100.SW

**Ricambi impugnatura**

Posizione	Descrizione articolo	Numero d'ordinazione
10	Impugnatura completa RMC Standard MEP (raffreddato ad aria)	M.0005.0120-SW
	Impugnatura completa RMC UpDown MEP	M.0005.0122-SW
10a	Paio conchiglie RMC (sinistra+destra) MEP	M.0005.1120-SW
10b	Interruttore	M.T005.0106
10c	Anello di bloccaggio RMC	M.0005.1190
10d	Giunto sferico	M.T005.0105
10e	Molla antipiega piccola (Standard)	M.T005.0111
	Molla antipiega grande (UpDown)	M.T005.0110
10f	Set vite RMC	M.0005.1903
10g	Perno RMC Standard	M.0005.1191-SW
10ha	Perno RMC Remote (sin.+dest) (UpDown)	M.0005.5101-SW
10hb	Set vite RMC Remote	M.0005.1904
10hc	Interruttore gomma RMC (UpDown)	M.0005.4101
10hd	Copertura RMC (UpDown)	M.0005.5191-SW
10he	Piastra UpDown	M.0005.1217

**Ricambi corpo della torcia**

Posizione	Descrizione articolo	Numero d'ordinazione
1	Corpo della torcia M 350	MBH350
1a	Guarnizione	MIS401
1b	fra corpo plastica	MBH-ZK

**Ricambi raccordo centrale**

Posizione	Descrizione articolo	Numero d'ordinazione
40	Distributore ceramica	MGV401K
	Distributore bianco	MGV401W
41	Supporto punta M10xM8 L=25 mm	MDSM10-M8X25
42	Punte guida filo E-Cu M8 L=30 mm Ø 0,8 mm	MSDECUM8X30-08
	Punte guida filo E-Cu M8 L=30 mm Ø 1,0 mm	MSDECUM8X30-10
	Punte guida filo E-Cu M8 L=30 mm Ø 1,2 mm	MSDECUM8X30-12
	Punte guida filo E-Cu M8 L=30 mm Ø 0,8 mm per filo aluminium	MSDECUM8X30-08A
	Punte guida filo E-Cu M8 L=30 mm Ø 1,0 mm per filo aluminium	MSDECUM8X30-10A
	Punte guida filo E-Cu M8 L=30 mm Ø 1,2 mm per filo aluminium	MSDECUM8X30-12A
43a	Ugello NW14 L=76 mm conico	MGDK401-140
43b	Ugello NW16 L=76 mm conico	MGDK401-160
43c	Ugello NW20 L=76 mm cilindrico	MGDZ401-200
	Ugello a saldatura a punti NW20 L=85 mm	MGDP401-200

Trovete pacchetti cavo e tubi, raccordi centrale e filo dal passaggio 2.1.L







# 2.1.6

## MIG torce M 360 EP



### Torcia MIG/MAG manuale M 360 EP

**Capacità di carico 60 %**

**Ciclo di lavoro (ciclo 10min.):**

- mix M21	270 Ampere
- da CO <sub>2</sub>	300 Ampere

Con arco a impulsi i dati di carico sono ridotto fino al 35 %!

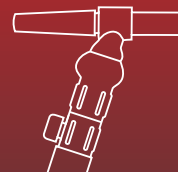
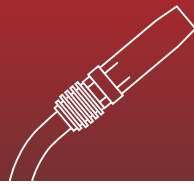
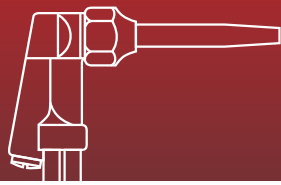
**Metodo di raffreddamento:** Raffreddato ad aria

**Diametro filo:** 1,0-1,2 mm

**Flusso di gas:** 12 l/min

**Standard:** EN 60974-7    CE

**Raccordo:** GZ-2F raccordo Euro centrale,  
altri collegamenti a richiesto



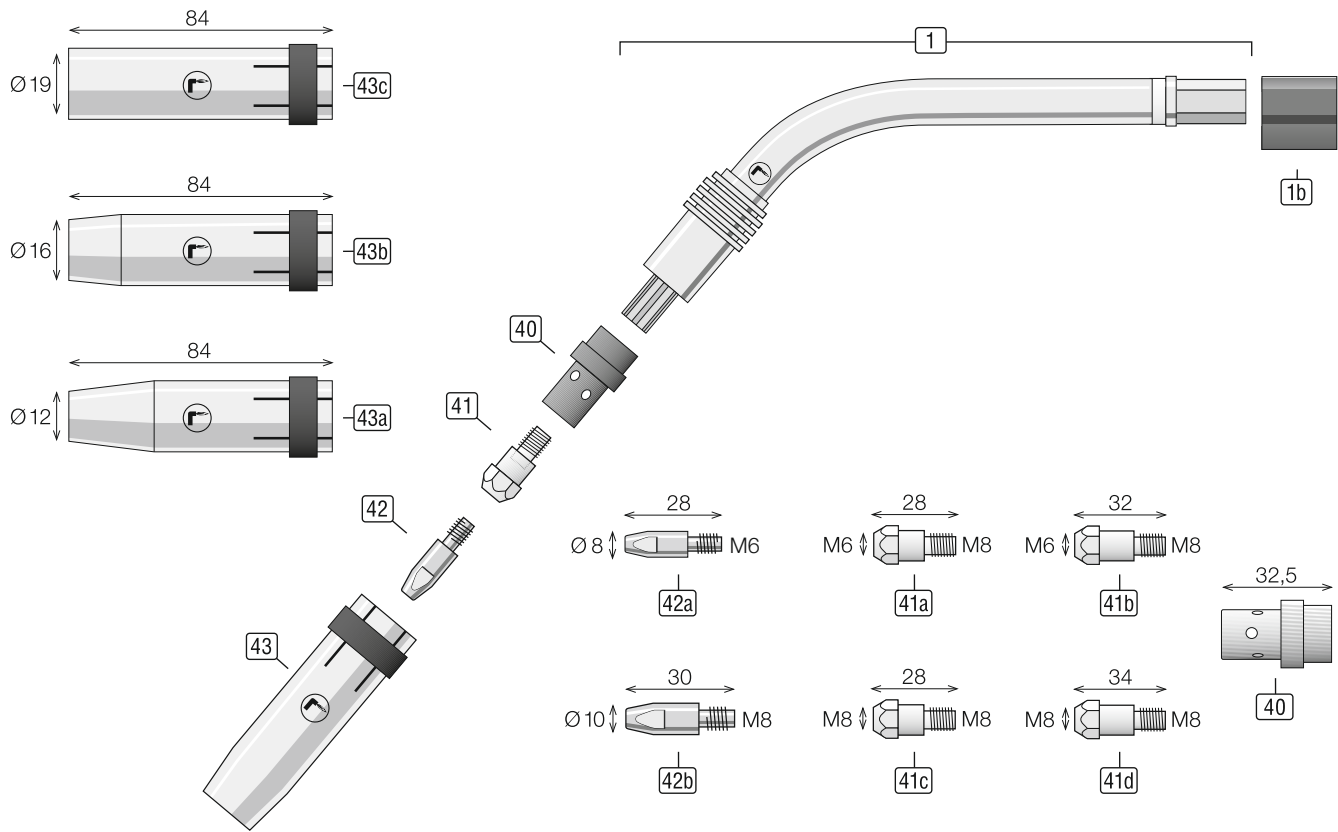
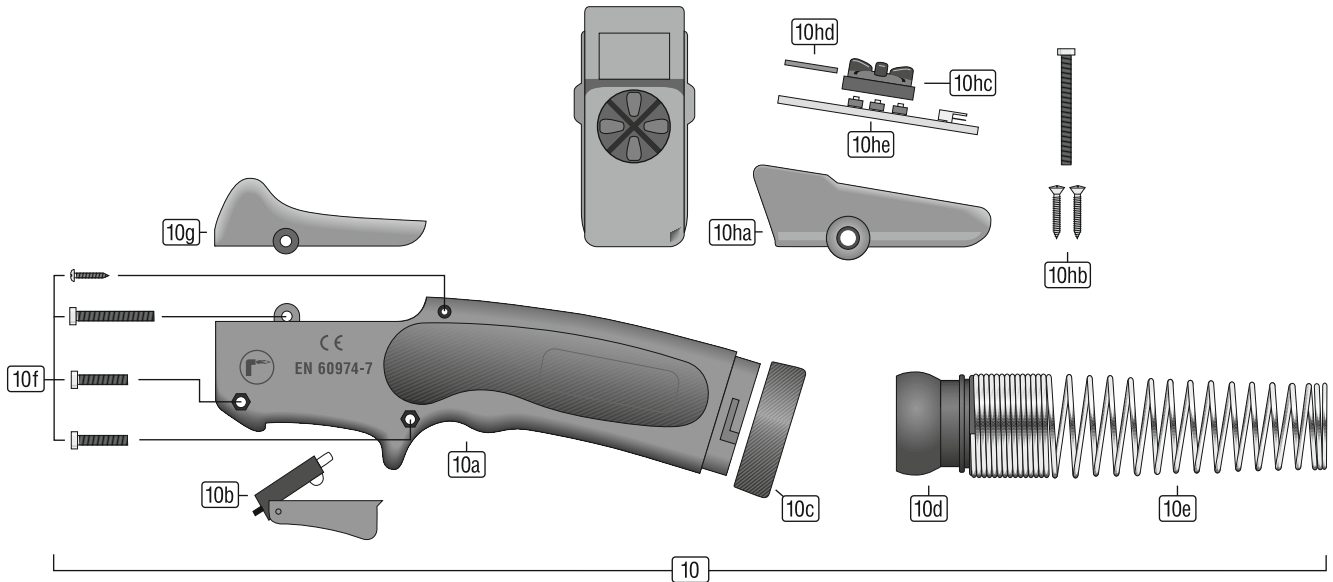
# MIG 360 EP

300 A CO<sub>2</sub> – 270 A Mix – 60 % Ciclo di lavoro

## Impugnatura RMC MIG

RMC MIG – standard

RMC MIG – Up/Down



**Torcia MIG/MAG M 360 EP MIG-Euro-Power completa –  
incluso primo equipaggiamento per filo Ø 1,0 mm**

Posizione	Descrizione articolo	Numero d'ordinazione
	M360 3 m RMC Standard nero	M360030.00.R01.100.SW
	M360 4 m RMC Standard nero	M360040.00.R01.100.SW
	M360 5 m RMC Standard nero	M360050.00.R01.100.SW

**Ricambi impugnatura**

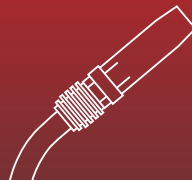
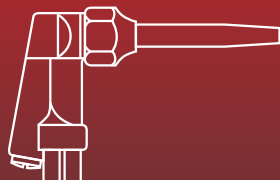
Posizione	Descrizione articolo	Numero d'ordinazione
10	Impugnatura completa RMC Standard MEP (raffreddato ad aria)	M.0005.0120-SW
	Impugnatura completa RMC UpDown MEP	M.0005.0122-SW
10a	Paio conchiglie RMC (sinistra+destra) MEP	M.0005.1120-SW
10b	Interruttore	M.T005.0106
10c	Anello di bloccaggio RMC	M.0005.1190
10d	Giunto sferico	M.T005.0105
10e	Molla antipiega piccola (Standard)	M.T005.0111
	Molla antipiega grande (UpDown)	M.T005.0110
10f	Set vite RMC	M.0005.1903
10g	Perno RMC Standard	M.0005.1191-SW
10ha	Perno RMC Remote (sin.+dest) (UpDown)	M.0005.5101-SW
10hb	Set vite RMC Remote	M.0005.1904
10hc	Interruttore gomma RMC (UpDown)	M.0005.4101
10hd	Copertura RMC (UpDown)	M.0005.5191-SW
10he	Piastra UpDown	M.0005.1217

**Ricambi corpo della torcia**

Posizione	Descrizione articolo	Numero d'ordinazione
1	Corpo della torcia M 360	MBH360
1b	fra corpo plastica	MBH-ZK

**Ricambi raccordo centrale**

Posizione	Descrizione articolo	Numero d'ordinazione
40	Distributore bianco	MGV360W
	Distributore ceramica	MGV360K
41a	Supporto punta M8xM6 L=28 mm	MDSM8-M6X28
41b	Supporto punta M8xM6 L=32 mm	MDSM8-M6X32
41c	Supporto punta M8xM8 L=28 mm	MDSM8-M8X28
41d	Supporto punta M8xM8 L=34 mm	MDSM8-M8X34
42a	Punte guida filo E-Cu M6 L=28 mm Ø 0,8 mm	MSDECUM6X28-08
	Punte guida filo E-Cu M6 L=28 mm Ø 1,0 mm	MSDECUM6X28-10
	Punte guida filo E-Cu M6 L=28 mm Ø 1,2 mm	MSDECUM6X28-12
	Punte guida filo E-Cu M6 L=28 mm Ø 0,8 mm per filo aluminium	MSDECUM6X28-08A
	Punte guida filo E-Cu M6 L=28 mm Ø 1,0 mm per filo aluminium	MSDECUM6X28-10A
	Punte guida filo E-Cu M6 L=28 mm Ø 1,2 mm per filo aluminium	MSDECUM6X28-12A
	Punte guida filo E-Cu M6 L=28 mm Ø 0,8 mm nichelato	MSDECNM6X28-08
	Punte guida filo E-Cu M6 L=28 mm Ø 1,0 mm nichelato	MSDECNM6X28-10
	Punte guida filo E-Cu M6 L=28 mm Ø 1,2 mm nichelato	MSDECNM6X28-12
	Punte guida filo CuCrZr M6 L=28 mm Ø 0,8 mm	MSDCCZM6X28-08
	Punte guida filo CuCrZr M6 L=28 mm Ø 0,9 mm	MSDCCZM6X28-09
	Punte guida filo CuCrZr M6 L=28 mm Ø 1,0 mm	MSDCCZM6X28-10
	Punte guida filo CuCrZr M6 L=28 mm Ø 1,2 mm	MSDCCZM6X28-12



## Ricambi raccordo centrale

Posizione	Descrizione articolo	Numero d'ordinazione
42b	Punte guida filo E-Cu M8 L=30 mm Ø 0,8 mm	MSDECUM8X30-08
	Punte guida filo E-Cu M8 L=30 mm Ø 1,0 mm	MSDECUM8X30-10
	Punte guida filo E-Cu M8 L=30 mm Ø 1,2 mm	MSDECUM8X30-12
	Punte guida filo E-Cu M8 L=30 mm Ø 1,4 mm	MSDECUM8X30-14
	Punte guida filo E-Cu M8 L=30 mm Ø 1,6 mm	MSDECUM8X30-16
	Punte guida filo E-Cu M8 L=30 mm Ø 2,0 mm	MSDECUM8X30-20
	Punte guida filo E-Cu M8 L=30 mm Ø 2,4 mm	MSDECUM8X30-24
	Punte guida filo E-Cu M8 L=30 mm Ø 0,8 mm per filo aluminium	MSDECUM8X30-08A
	Punte guida filo E-Cu M8 L=30 mm Ø 1,0 mm per filo aluminium	MSDECUM8X30-10A
	Punte guida filo E-Cu M8 L=30 mm Ø 1,2 mm per filo aluminium	MSDECUM8X30-12A
	Punte guida filo E-Cu M8 L=30 mm Ø 1,6 mm per filo aluminium	MSDECUM8X30-16A
	Punte guida filo E-Cu M8 L=30 mm Ø 0,8 mm nichelato	MSDECNM8X30-08
	Punte guida filo E-Cu M8 L=30 mm Ø 1,0 mm nichelato	MSDECNM8X30-10
	Punte guida filo E-Cu M8 L=30 mm Ø 1,2 mm nichelato	MSDECNM8X30-12
	Punte guida filo CuCrZr M8 L=30 mm Ø 0,8 mm	MSDCCZM8X30-08
	Punte guida filo CuCrZr M8 L=30 mm Ø 1,0 mm	MSDCCZM8X30-10
	Punte guida filo CuCrZr M8 L=30 mm Ø 1,2 mm	MSDCCZM8X30-12
	Punte guida filo CuCrZr M8 L=30 mm Ø 1,4 mm	MSDCCZM8X30-14
	Punte guida filo CuCrZr M8 L=30 mm Ø 1,6 mm	MSDCCZM8X30-16
	Punte guida filo CuCrZr M8 L=30 mm Ø 2,0 mm	MSDCCZM8X30-20
	Punte guida filo CuCrZr M8 L=30 mm Ø 2,4 mm	MSDCCZM8X30-24
43a	Ugello conico NW12 L=84 mm	MGDK360-120
43b	Ugello conico NW16 L=84 mm	MGDK360-160
43c	Ugello cilindrico NW19 L=84 mm	MGDZ360-190
	Ugello a saldatura a punti NW20 L=90 mm	MGDP360-200

Trovete pacchetti cavo e tubi, raccordi centrale e filo dal passaggio 2.1.W



# 2.1.7

## MIG torce M 360 AUT



### Torcia MIG/MAG automatico M 360 AUT

**Capacità di carico 60 %**

**Ciclo di lavoro (ciclo 10min.):**

- mix M21	320 Ampere
- da CO <sub>2</sub>	350 Ampere

Con arco a impulsi i dati di carico sono ridotto fino al 35 %!

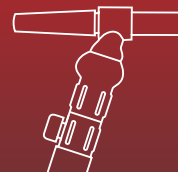
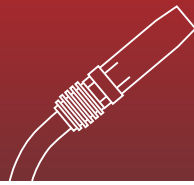
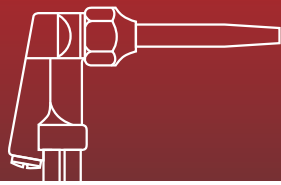
**Metodo di raffreddamento:** Raffreddato ad aria

**Diametro filo:** 1,0-1,2 mm

**Flusso di gas:** 12 l/min

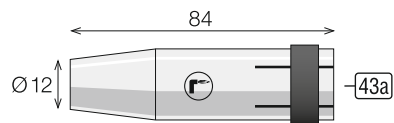
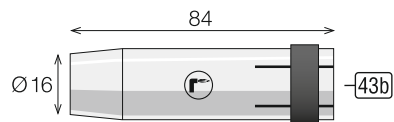
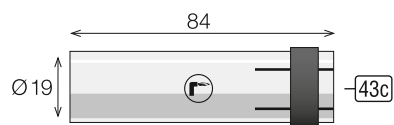
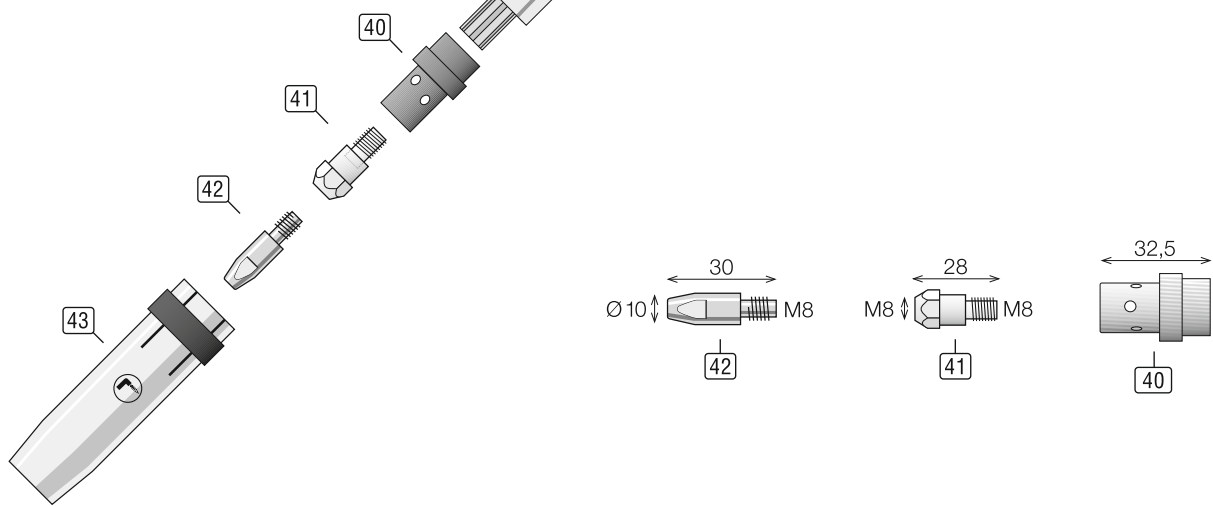
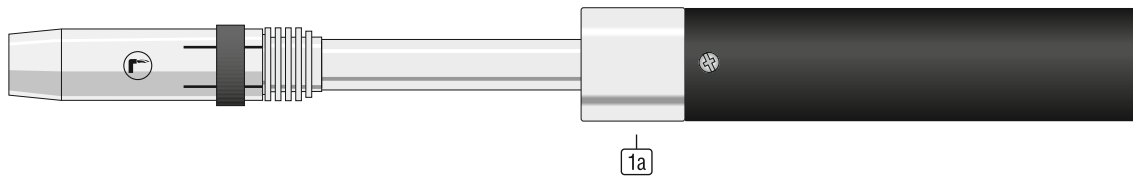
**Standard:** EN 60974-7    CE

**Raccordo:** GZ-2F raccordo Euro centrale,  
altri collegamenti a richiesta



# MIG M 360 AUT

350 A CO<sub>2</sub> – 320 A Mix – 60 % Ciclo di lavoro



**Torcia automatico MIG/MAG M 360 AUT MIG-Euro-Power completa –  
incluso primo equipaggiamento per filo Ø 1,2 mm**

Posizione	Descrizione articolo	Numero d'ordinazione
	M360/3 m Torcia automatico 0°	M360030.00.A00.100
	M360/4 m Torcia automatico 0°	M360040.00.A00.100
	M360/5 m Torcia automatico 0°	M360050.00.A00.100
	M360/3 m Torcia automatico 45°	M360030.00.A45.100
	M360/4 m Torcia automatico 45°	M360040.00.A45.100
	M360/5 m Torcia automatico 45°	M360050.00.A45.100

**Ricambi corpo della torcia**

Posizione	Descrizione articolo	Numero d'ordinazione
1a	Corpo della torcia MEP-360 AUT 0°	MBH360A00
1b	Corpo della torcia MEP-360 AUT 45°	MBH360A45

**Ricambi raccordo centrale**

Posizione	Descrizione articolo	Numero d'ordinazione
40	Distributore ceramica	MGV360K
	Distributore bianco	MGV360W
41	Supporto Punta M8xM8 L=28 mm	MDSM8-M8X28
42	Punte guida filo E-Cu M8 Draht Ø 1,0 mm	MSDECUM8X30-10
	Punte guida filo E-Cu M8 Draht Ø 1,2 mm	MSDECUM8X30-12
	Punte guida filo E-Cu M8 Draht Ø 1,4 mm	MSDECUM8X30-14
	Punte guida filo E-Cu M8 Draht Ø 1,6 mm	MSDECUM8X30-16
	Punte guida filo E-Cu M8 Draht Ø 1,0 mm per filo aluminium	MSDECUM8X30-10A
	Punte guida filo E-Cu M8 Draht Ø 1,2 mm per filo aluminium	MSDECUM8X30-12A
	Punte guida filo E-Cu M8 Draht Ø 1,4 mm per filo aluminium	MSDECUM8X30-14A
	Punte guida filo E-Cu M8 Draht Ø 1,6 mm per filo aluminium	MSDECUM8X30-16A
43a	Ugello forte conico NW12 L=84 mm	MGDK360-120
43b	Ugello conico NW16 L=84 mm	MGDK360-160
43c	Ugello cilindrico NW19 L=84 mm	MGDZ360-190

Trovete pacchetti cavo e tubi, raccordi centrale e filo dal passaggio 2.1.L





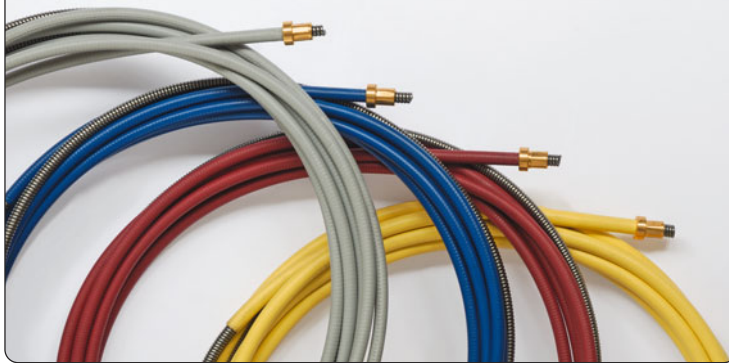


## 2.1.L

**Pacci cavo e tubo**  
**Raccordi centrale**  
**Guida filo**  
**Raffreddato ad aria**



Guaina guida filo – isolata

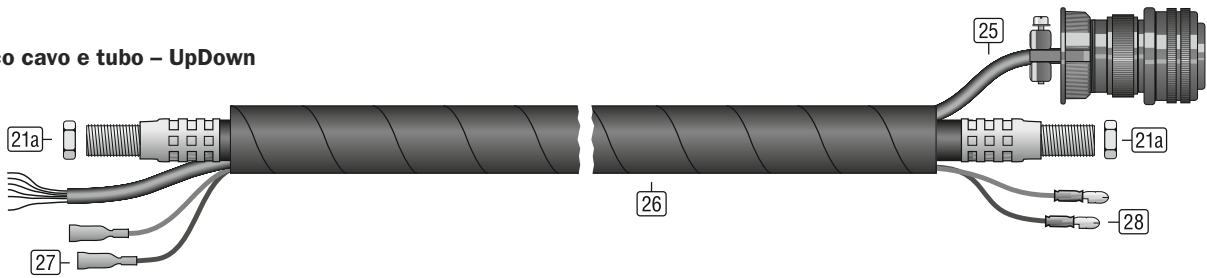


## Pacci cavo e tubo, raffreddato ad aria \_\_\_\_\_

### Pacco cavo e tubo – standard

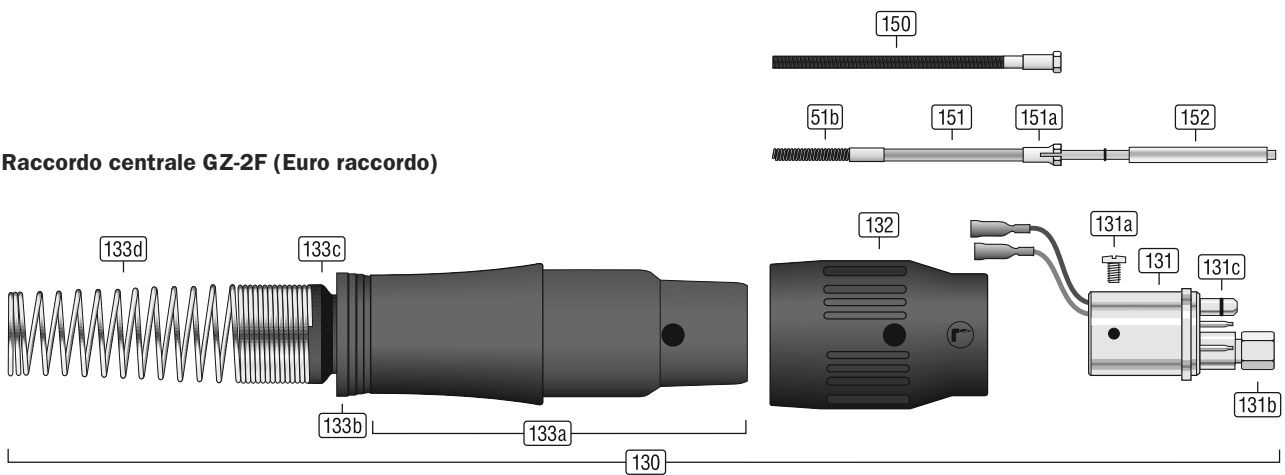


### Pacco cavo e tubo – UpDown



## Raccordi centrale, raffreddato ad aria \_\_\_\_\_

### Raccordo centrale GZ-2F (Euro raccordo)





### Ricambi pacco cavo e tubo standard

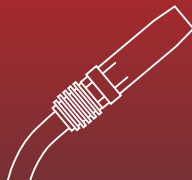
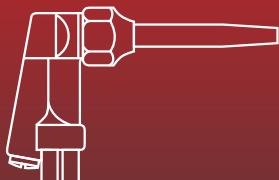
Posizione	Descrizione articolo	Numero d'ordinazione
21	Cavo coax/3 m, gomma, 16 mm <sup>2</sup> , MEP	MCK-16x3
	Cavo coax/4 m, gomma, 16 mm <sup>2</sup> , MEP	MCK-16x4
	Cavo coax/5 m, gomma, 16 mm <sup>2</sup> , MEP	MCK-16x5
	Cavo coax/3 m, gomma, 25 mm <sup>2</sup> , MEP	MCK-25x3
	Cavo coax/4 m, gomma, 25 mm <sup>2</sup> , MEP	MCK-25x4
	Cavo coax/5 m, gomma, 25 mm <sup>2</sup> , MEP	MCK-25x5
	Cavo coax/3 m, gomma, 35 mm <sup>2</sup> , MEP	MCK-35x3
	Cavo coax/4 m, gomma, 35 mm <sup>2</sup> , MEP	MCK-35x4
	Cavo coax/5 m, gomma, 35 mm <sup>2</sup> , MEP	MCK-35x5
	Cavo coax/3 m, gomma, 50 mm <sup>2</sup> , MEP	MCK-50x3
	Cavo coax/4 m, gomma, 50 mm <sup>2</sup> , MEP	MCK-50x4
	Cavo coax/5 m, gomma, 50 mm <sup>2</sup> , MEP	MCK-50x5
21a	Dado autobloccante M10x1 destra filettatura esterna per GZ-2F	855053322R
25	Cavi di controllo 7x0,25 mm	855180107025FD
	Spina adatta a tutti le source di alimentazione comuni e in base al catalogo delle spine selezionabile	
26	Guaina di protezione tessuta Ø interiore 25 mm	85514125
27	Connettore piatta isolata rosso 2,8 x 0,5 mm	85523FH2808RT
28	Connettore circolato rosso 4 mm	85523RS4000RT
	Cavi di controllo/3,5 m	M.F008.2135
	Cavi di controllo/4,5 m	M.F008.2145

### Ricambi raccordo centrale "GZ-2F,, (Euro raccordo) con contatti molleggiato

Posizione	Descrizione articolo	Numero d'ordinazione
130	Raccordo centrale GZ-2F completo	M.T007.0020
131	Raccordo centrale GZ-2F con contatti molleggiato	M.T007.0102
131a	Vite raccordo centrale	M.T007.0901
131b	Dado per guidofilo	8551511ZDM
131c	O-Ring per il gas capezzolo	8551511ZOG
	Connettore rondo rosso 4 mm	85523RH4000RT
132	Il dado di collegamento	855151ZG7-222
133a	Alloggiamento per raccordo centrale raffreddato ad aria	855151ZG7-112
133b	Anello di bloccaggio	M.T005.0104
133c	Giunto sferico	M.T005.0105
133d	Molla antipiega raffreddato ad aria (Standard)	M.T005.0111
	Molla antipiega raffreddato ad acqua (UpDown)	M.T005.0110

### Guida di filo per raccordo "GZ-2F,, (Euro raccordo)

Posizione	Descrizione articolo	Numero d'ordinazione
150	Guaina guida filo/3 m, iso azzurro per filo Ø 0,6–0,8 mm	MSSBx3
	Guaina guida filo/4 m, iso azzurro per filo Ø 0,6–0,8 mm	MSSBx4
	Guaina guida filo/5 m, iso azzurro per filo Ø 0,6–0,8 mm	MSSBx5
	Guaina guida filo/3 m, iso rosso per filo Ø 1,0–1,2 mm	MSSRx3
	Guaina guida filo/4 m, iso rosso per filo Ø 1,0–1,2 mm	MSSRx4
	Guaina guida filo/5 m, iso rosso per filo Ø 1,0–1,2 mm	MSSRx5
	Guaina guida filo/3 m, iso giallo per filo Ø 1,4–1,6 mm	MSSGx3
	Guaina guida filo/4 m, iso giallo per filo Ø 1,4–1,6 mm	MSSGx4
	Guaina guida filo/5 m, iso giallo per filo Ø 1,4–1,6 mm	MSSGx5



## Guida di filo per raccordo „GZ-2F“ (Euro raccordo)

Posizione	Descrizione articolo	Numero d'ordinazione
151	Guaina guida filo PTFE/3 m, azzurro per filo Ø 0,6–0,8 mm,	MSK-PT-BLX3
	Guaina guida filo PTFE/4 m, azzurro per filo Ø 0,6–0,8 mm,	MSK-PT-BLX4
	Guaina guida filo PTFE/5 m, azzurro per filo Ø 0,6–0,8 mm,	MSK-PT-BLX5
	Guaina guida filo PTFE/3 m, rosso per filo Ø 1,0–1,2 mm,	MSK-PT-RTX3
	Guaina guida filo PTFE/4 m, rosso per filo Ø 1,0–1,2 mm,	MSK-PT-RTX4
	Guaina guida filo PTFE/5 m, rosso per filo Ø 1,0–1,2 mm,	MSK-PT-RTX5
	Guaina guida filo PTFE/3 m, giallo per filo Ø 1,4–1,6 mm,	MSK-PT-GEX3
	Guaina guida filo PTFE/4 m, giallo per filo Ø 1,4–1,6 mm,	MSK-PT-GEX4
	Guaina guida filo PTFE/5 m, giallo per filo Ø 1,4–1,6 mm,	MSK-PT-GEX5
151a	Capecozzo di mantenaggio per guida filo-combinazione	MSK-H
51b	Piuma di bronze iØ 1,9	MSK-S-BR350-1
	Piuma di bronze iØ 2,2	MSK-S-BR350-2
151d	Spirale di ottone per nave di linea plastica	MSK-S
152	Tubo de guide	MSK-F-XXX

XXX = 200, 300,  
500, 1000 mm

Trovete pacchetti cavo e tubi, raccordi centrale e filo dal passaggio 2.1.W



**ROHRMAN**  
SCHWEISSTECHNIK

# 2.1.8

## MIG torce M 241 EP



### Torcia MIG/MAG manuale M 241 EP

**Capacità di carico 100 %**

**Ciclo di lavoro (ciclo 10min.):**

- mix M21	270 Ampere
- da CO <sub>2</sub>	300 Ampere

Con arco a impulsi i dati di carico sono ridotto fino al 35 %!

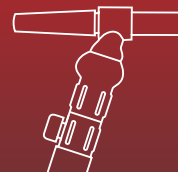
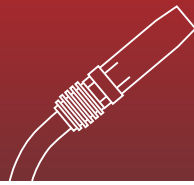
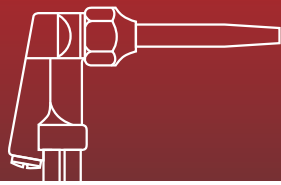
**Metodo di raffreddamento:** Raffreddato ad acqua

**Diametro filo:** 0,8-1,2 mm

**Flusso di gas:** 14 l/min

**Standard:** EN 60974-7    CE

**Raccordo:** WZ-2 F raccordo Euro centrale,  
altri collegamenti a richiesto



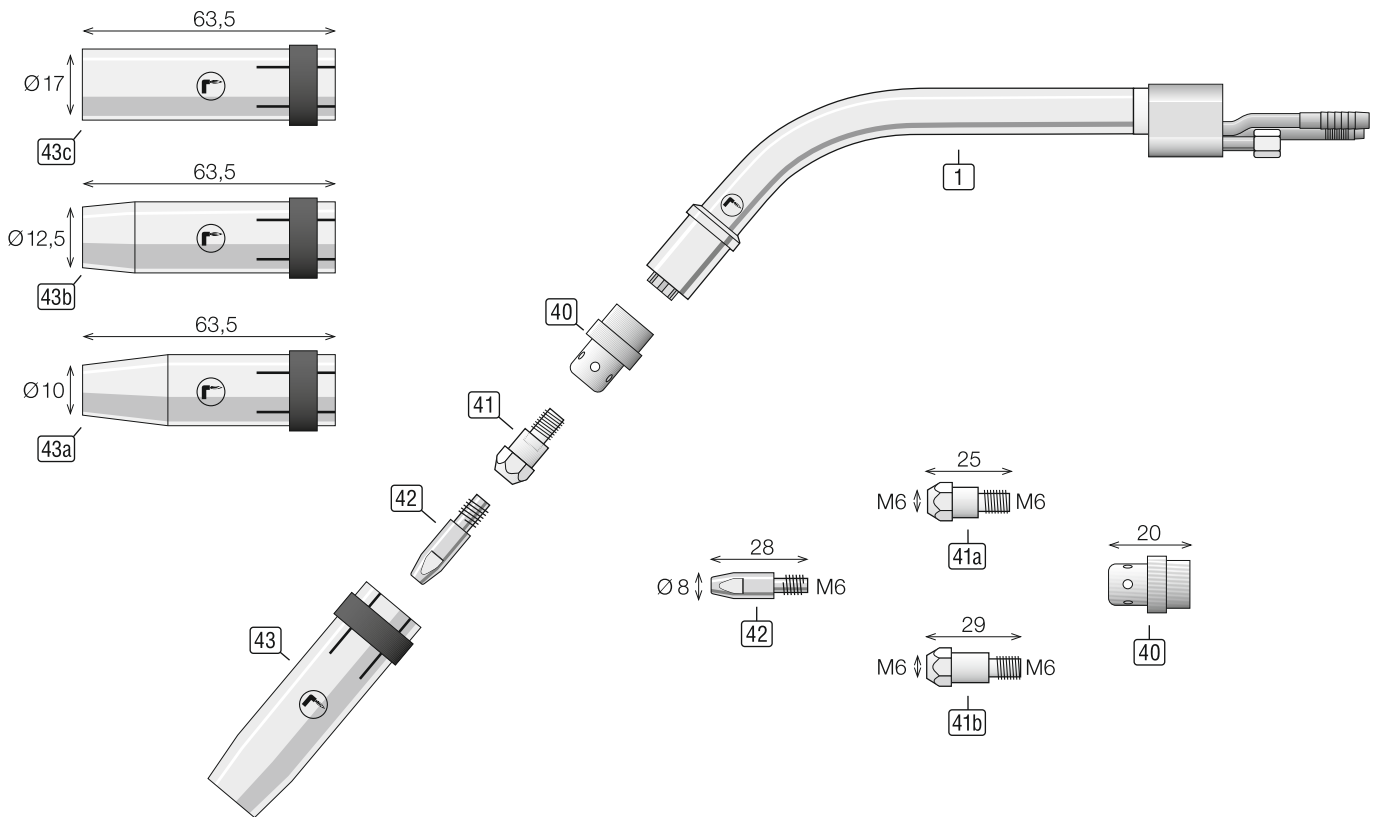
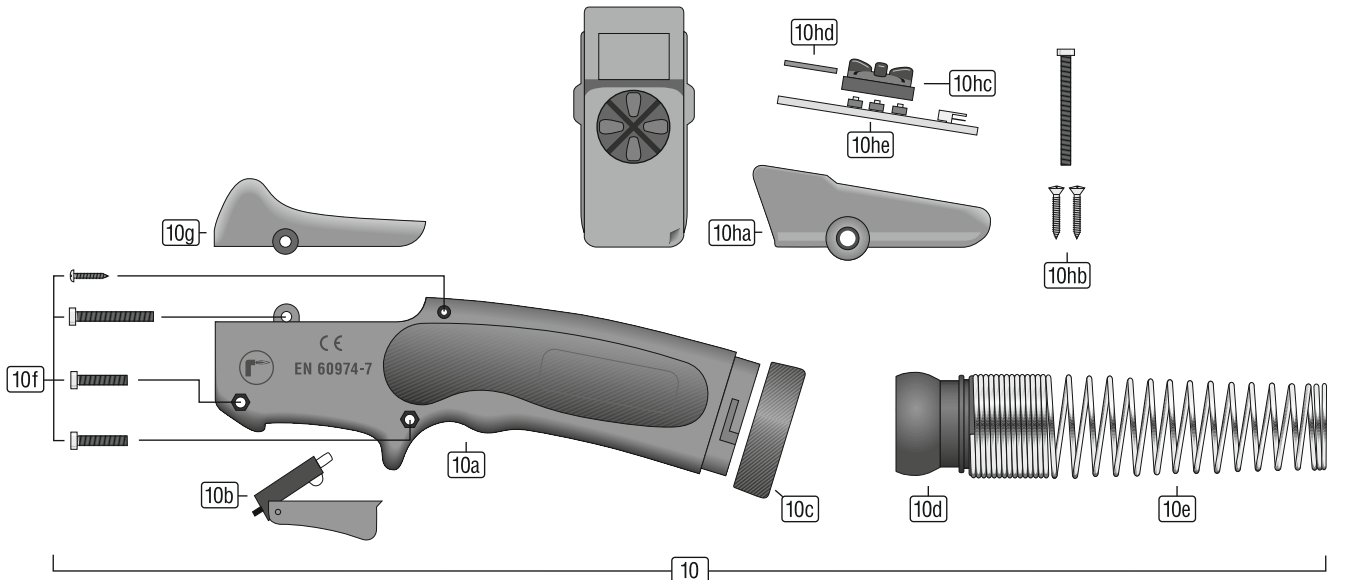
# MIG 241 EP

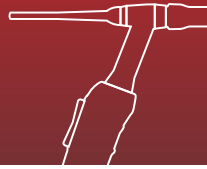
300 A CO<sub>2</sub> – 270 A Mix – 100 % Ciclo di lavoro

## Impugnatura RMC MIG

RMC MIG – standard

RMC MIG – Up/Down



**Torcia MIG/MAG M 241 EP MIG-Euro-Power completa –  
incluso primo equipaggiamento per filo Ø 1,0 mm**

Posizione	Descrizione articolo	Numero d'ordinazione
	M241 3 m RMC Standard nero	M241030.E1.R01.100.SW
	M241 4 m RMC Standard nero	M241040.E1.R01.100.SW
	M241 5 m RMC Standard nero	M241050.E1.R01.100.SW

**Ricambi impugnatura**

Posizione	Descrizione articolo	Numero d'ordinazione
10	Impugnatura completa RMC Standard MEP (raffreddato ad acqua)	M.0005.0120-SW
	Impugnatura completa RMC UpDown MEP	M.0005.0122-SW
10a	Paio conchiglie RMC (sinistra+destra) MEP	M.0005.1120-SW
10b	Interruttore	M.T005.0106
10c	Anello di bloccaggio RMC	M.0005.1190
10d	Giunto sferico	M.T005.0105
10e	Molla antipiega piccola (Standard)	M.T005.0111
	Molla antipiega grande (UpDown)	M.T005.0110
10f	Set vite RMC	M.0005.1903
10g	Perno RMC Standard	M.0005.1191-SW
10ha	Perno RMC Remote (sin.+dest) (UpDown)	M.0005.5101-SW
10hb	Set vite RMC Remote	M.0005.1904
10hc	Interruttore gomma RMC (UpDown)	M.0005.4101
10hd	Copertura RMC (UpDown)	M.0005.5191-SW
10he	Piastra UpDown	M.0005.1217

**Ricambi corpo della torcia**

Posizione	Descrizione articolo	Numero d'ordinazione
1	Corpo della torcia M 241	MBH241

**Ricambi raccordo centrale**

Posizione	Descrizione articolo	Numero d'ordinazione
40	Distributore bianco	MGV240W
	Distributore ceramica	MGV240K
41a	Supporto Punta M6-M6 L=26 mm	MDSM6-M6x26
41b	Supporto Punta M6-M6 L=28 mm	MDSM6-M6x28
42	Punte guida filo E-Cu M6 L=28 mm Ø 0,8 mm	MSDECUM6X28-08
	Punte guida filo E-Cu M6 L=28 mm Ø 1,0 mm	MSDECUM6X28-10
	Punte guida filo E-Cu M6 L=28 mm Ø 1,2 mm	MSDECUM6X28-12
	Punte guida filo E-Cu M6 L=28 mm Ø 0,8 mm per filo aluminium	MSDECUM6X28-08A
	Punte guida filo E-Cu M6 L=28 mm Ø 1,0 mm per filo aluminium	MSDECUM6X28-10A
	Punte guida filo E-Cu M6 L=28 mm Ø 1,2 mm per filo aluminium	MSDECUM6X28-12A
	Punte guida filo E-Cu M6 L=28 mm Ø 0,8 mm nichelato	MSDECNM6X28-08
	Punte guida filo E-Cu M6 L=28 mm Ø 1,0 mm nichelato	MSDECNM6X28-10
	Punte guida filo E-Cu M6 L=28 mm Ø 1,2 mm nichelato	MSDECNM6X28-12
	Punte guida filo CuCrZr M6 L=28 mm Ø 0,8 mm	MSDCCZM6X28-08
	Punte guida filo CuCrZr M6 L=28 mm Ø 0,9 mm	MSDCCZM6X28-09
	Punte guida filo CuCrZr M6 L=28 mm Ø 1,0 mm	MSDCCZM6X28-10
	Punte guida filo CuCrZr M6 L=28 mm Ø 1,2 mm	MSDCCZM6X28-12
43a	Ugello conico NW10 L=63,5 mm	MGDK240-100
43b	Ugello conico NW12,5 L=63,5 mm	MGDK240-125
43c	Ugello cilindrico NW17 L=63,5 mm	MGDZ240-170
	Ugello a saldatura a punti NW17 L=68 mm	MGDP240-170

Trovete pacchetti cavo e tubi, raccordi centrale e filo dal passaggio 2.1.W







# 2.1.9

## MIG torce M 351 EP



### Torcia MIG/MAG manuale M 351 EP

**Capacità di carico 100 %**

**Ciclo di lavoro (ciclo 10min.):**

- mix M21	280 Ampere
- da CO <sub>2</sub>	320 Ampere

Con arco a impulsi i dati di carico sono ridotto fino al 35 %!

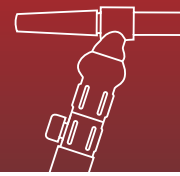
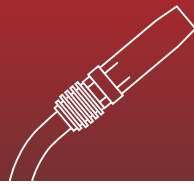
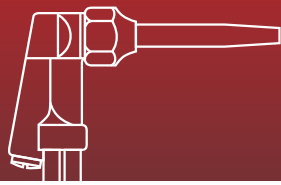
**Metodo di raffreddamento:** Raffreddato ad acqua

**Diametro filo:** 0,8-1,2 mm

**Flusso di gas:** 14 l/min

**Standard:** EN 60974-7    CE

**Raccordo:** WZ-2 F raccordo Euro centrale,  
altri collegamenti a richiesto



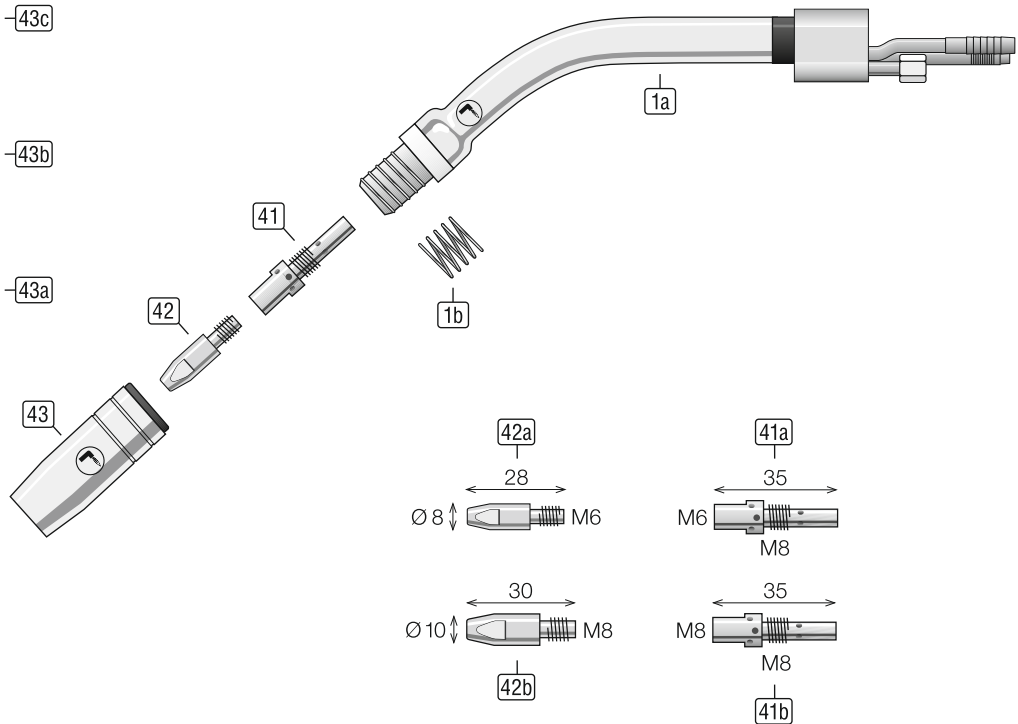
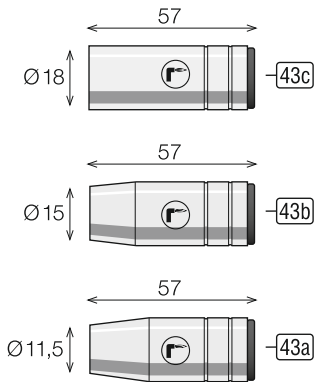
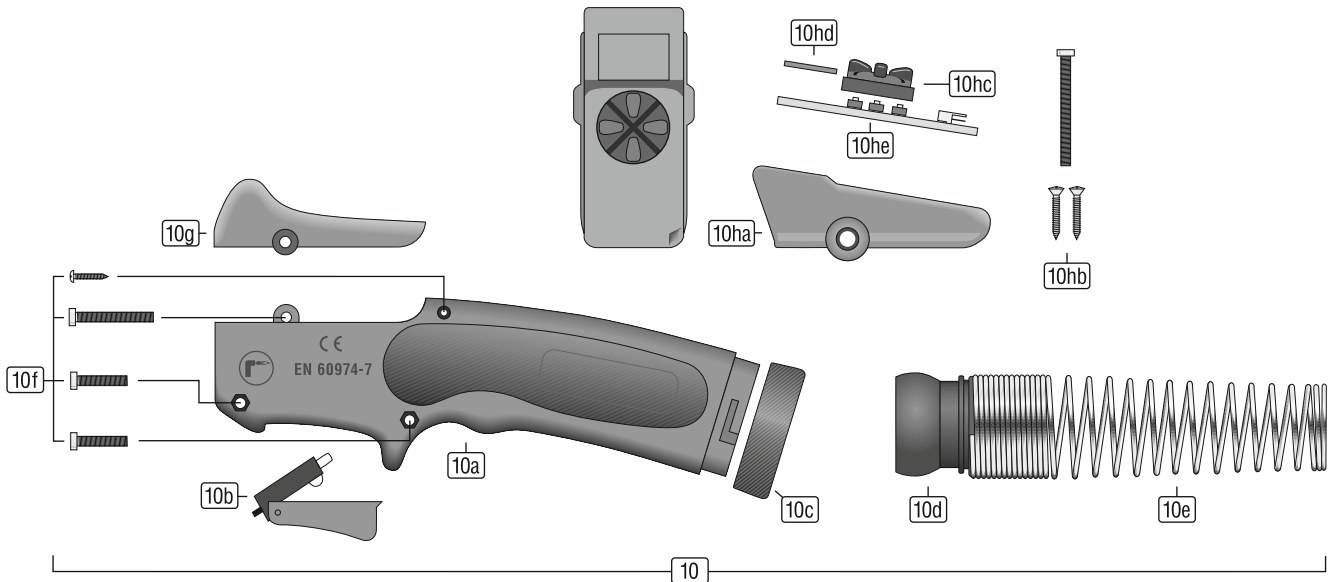
# MIG 351 EP

320 A CO<sub>2</sub> – 280 A Mix – 100 % Ciclo di lavoro

## Impugnatura RMC MIG

RMC MIG – standard

RMC MIG – Up/Down



**Torcia MIG/MAG M 351 EP MIG-Euro-Power completa –**

incluso primo equipaggiamento per filo Ø 1,0 mm

Posizione	Descrizione articolo	Numero d'ordinazione
	M351 3 m RMC Standard nero	M351030.E1.R01.100.SW
	M351 4 m RMC Standard nero	M351040.E1.R01.100.SW
	M351 5 m RMC Standard nero	M351050.E1.R01.100.SW

**Ricambi impugnatura**

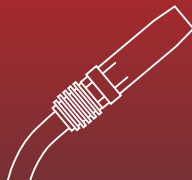
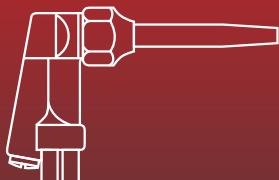
Posizione	Descrizione articolo	Numero d'ordinazione
10	Impugnatura completa RMC Standard MEP (raffreddato ad acqua)	M.0005.0120-SW
	Impugnatura completa RMC UpDown MEP	M.0005.0122-SW
10a	Paio conchiglie RMC (sinistra+destra) MEP	M.0005.1120-SW
10b	Interruttore	M.T005.0106
10c	Anello di bloccaggio RMC	M.0005.1190
10d	Giunto sferico	M.T005.0105
10e	Molla antipiega piccola (Standard)	M.T005.0111
	Molla antipiega grande (UpDown)	M.T005.0110
10f	Set vite RMC	M.0005.1903
10g	Perno RMC Standard	M.0005.1191-SW
10ha	Perno RMC Remote (sin.+dest) (UpDown)	M.0005.5101-SW
10hb	Set vite RMC Remote	M.0005.1904
10hc	Interruttore gomma RMC (UpDown)	M.0005.4101
10hd	Copertura RMC (UpDown)	M.0005.5191-SW
10he	Piastra UpDown	M.0005.1217

**Ricambi corpo della torcia**

Posizione	Descrizione articolo	Numero d'ordinazione
1a	Corpo della torcia M 351	MBH351
1b	Molla di porta ugello	MHF250

**Ricambi raccordo centrale**

Posizione	Descrizione articolo	Numero d'ordinazione
41a	Supporto Punta M8-M6 L=35 mm	MDSM8-M6X35
41b	Supporto Punta M8-M8 L=35 mm	MSDM8-M8X35
42a	Punte guida filo E-Cu M6 L=28 mm Ø 0,8 mm	MSDECUM6X28-08
	Punte guida filo E-Cu M6 L=28 mm Ø 1,0 mm	MSDECUM6X28-10
	Punte guida filo E-Cu M6 L=28 mm Ø 1,2 mm	MSDECUM6X28-12
	Punte guida filo E-Cu M6 L=28 mm Ø 0,8 mm per filo aluminium	MSDECUM6X28-08A
	Punte guida filo E-Cu M6 L=28 mm Ø 1,0 mm per filo aluminium	MSDECUM6X28-10A
	Punte guida filo E-Cu M6 L=28 mm Ø 1,2 mm per filo aluminium	MSDECUM6X28-12A
	Punte guida filo E-Cu M6 L=28 mm Ø 0,8 mm nichelato	MSDECNM6X28-08
	Punte guida filo E-Cu M6 L=28 mm Ø 1,0 mm nichelato	MSDECNM6X28-10
	Punte guida filo E-Cu M6 L=28 mm Ø 1,2 mm nichelato	MSDECNM6X28-12
42a	Punte guida filo CuCrZr M6 L=28 mm Ø 0,8 mm	MSDCCZM6X28-08
	Punte guida filo CuCrZr M6 L=28 mm Ø 0,9 mm	MSDCCZM6X28-09
	Punte guida filo CuCrZr M6 L=28 mm Ø 1,0 mm	MSDCCZM6X28-10
	Punte guida filo CuCrZr M6 L=28 mm Ø 1,2 mm	MSDCCZM6X28-12



## Ricambi raccordo centrale

Posizione	Descrizione articolo	Numero d'ordinazione
42b	Punte guida filo E-Cu M8 L=30 mm Ø 0,8 mm	MSDECUM8X30-08
	Punte guida filo E-Cu M8 L=30 mm Ø 1,0 mm	MSDECUM8X30-10
	Punte guida filo E-Cu M8 L=30 mm Ø 1,2 mm	MSDECUM8X30-12
	Punte guida filo E-Cu M8 L=30 mm Ø 0,8 mm per filo aluminium	MSDECUM8X30-08A
	Punte guida filo E-Cu M8 L=30 mm Ø 1,0 mm per filo aluminium	MSDECUM8X30-10A
	Punte guida filo E-Cu M8 L=30 mm Ø 1,2 mm per filo aluminium	MSDECUM8X30-12A
	Punte guida filo E-Cu M8 L=30 mm Ø 0,8 mm nichelato	MSDECNM8X30-08
	Punte guida filo E-Cu M8 L=30 mm Ø 1,0 mm nichelato	MSDECNM8X30-10
	Punte guida filo E-Cu M8 L=30 mm Ø 1,2 mm nichelato	MSDECNM8X30-12
	Punte guida filo CuCrZr M8 L=30 mm Ø 0,8 mm	MSDCCZM8X30-08
	Punte guida filo CuCrZr M8 L=30 mm Ø 1,0 mm	MSDCCZM8X30-10
	Punte guida filo CuCrZr M8 L=30 mm Ø 1,2 mm	MSDCCZM8X30-12
43a	Ugello NW11,5 L=57 mm conico	MGDK250-115
43b	Ugello NW15 L=57 mm conico	MGDK250-150
43c	Ugello NW18 L=57 mm cilindrico	MGDZ250-180
43d	Ugello a saldatura a punti NW18 L=67 mm	MGDP250-180

Trovete pacchetti cavo e tubi, raccordi centrale e filo dal passaggio 2.1.W



# 2.1.10

## MIG torce M 401 EP



### Torcia MIG/MAG manuale M 401 EP

**Capacità di carico 100 %**

**Ciclo di lavoro (ciclo 10min.):**

- mix M21 350 Ampere
- da CO<sub>2</sub> 400 Ampere

Con arco a impulsi i dati di carico sono ridotto fino al 35 %!

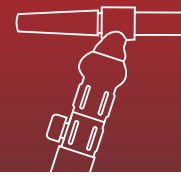
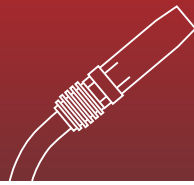
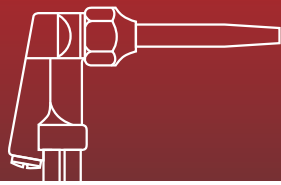
**Metodo di raffreddamento:** Raffreddato ad acqua

**Diametro filo:** 0,8-1,2 mm

**Flusso di gas:** 14 l/min

**Standard:** EN 60974-7    CE

**Raccordo:** WZ-2 F raccordo Euro centrale,  
altri collegamenti a richiesto



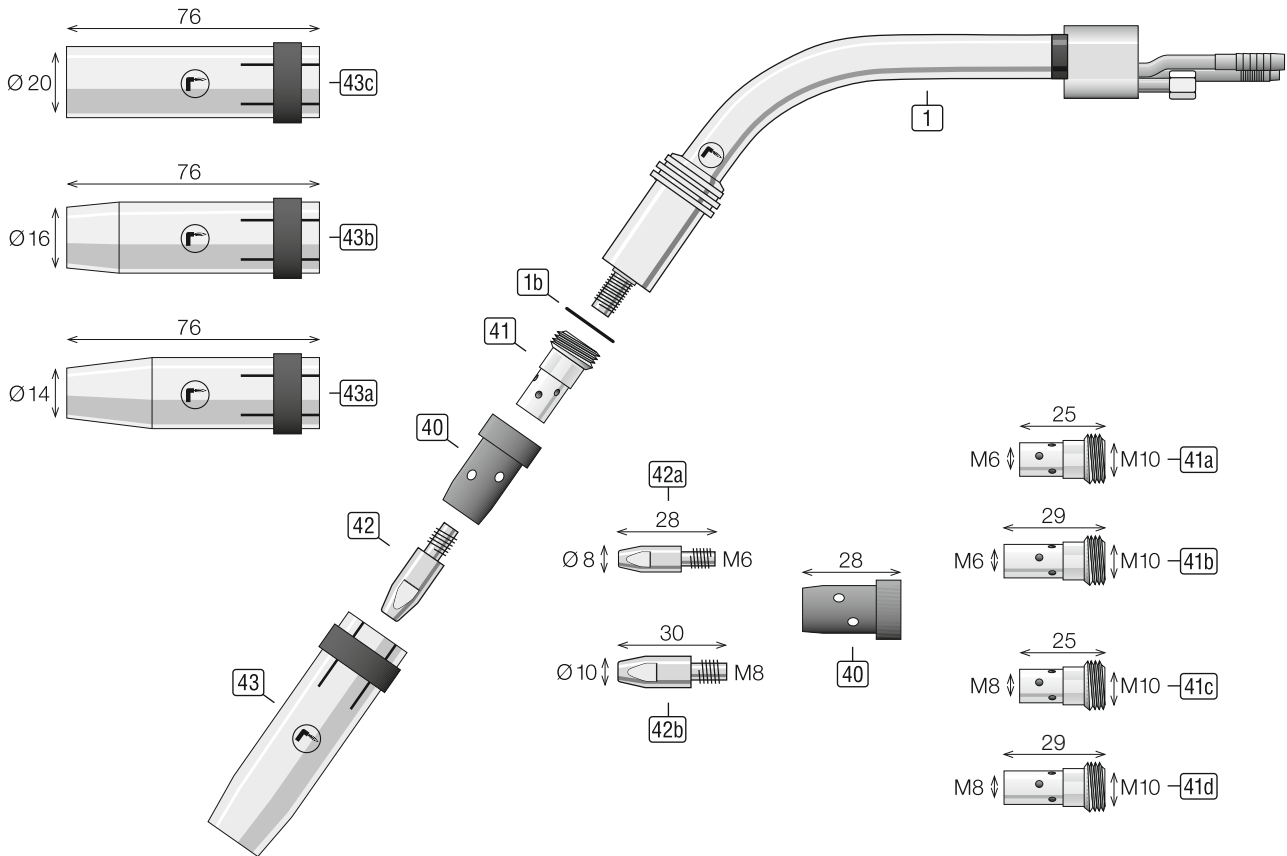
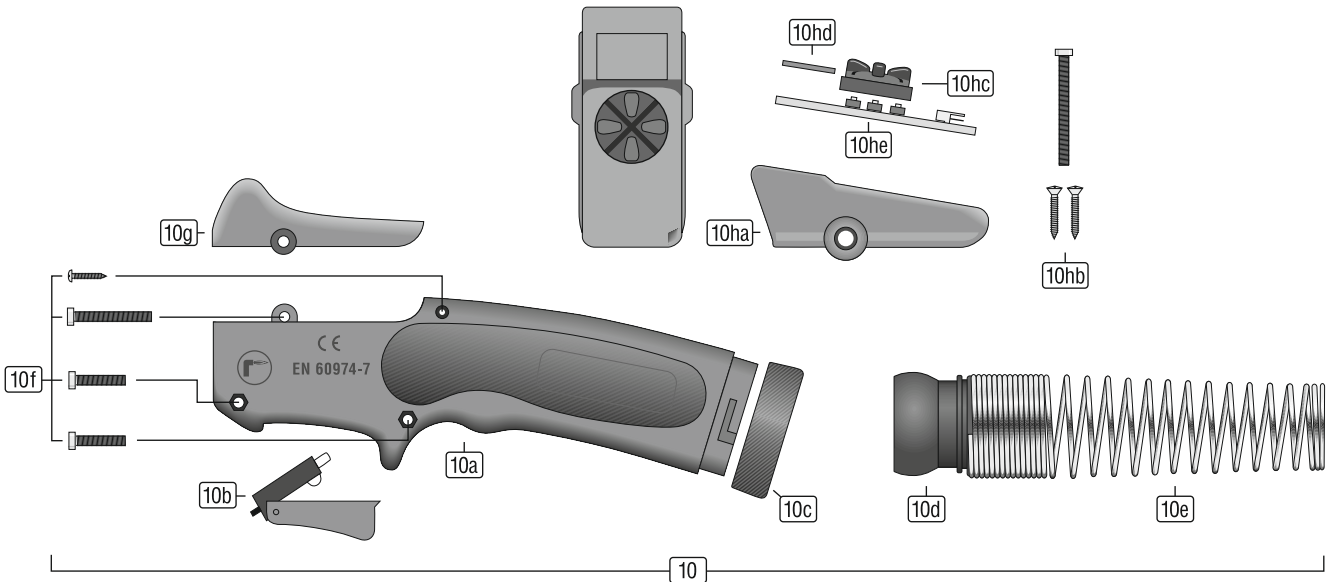
# MIG 401 EP

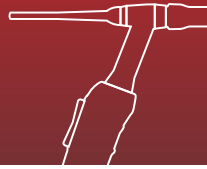
400 A CO<sub>2</sub> – 350 A Mix – 100 % Ciclo di lavoro

## Impugnatura RMC MIG

RMC MIG – standard

RMC MIG – Up/Down



**Torcia MIG/MAG M 401 EP MIG-Euro-Power completa –  
incluso primo equipaggiamento per filo Ø 1,0 mm**

Posizione	Descrizione articolo	Numero d'ordinazione
	M401 3 m RMC Standard nero	M401030.E1.R01.100.SW
	M401 4 m RMC Standard nero	M401040.E1.R01.100.SW
	M401 5 m RMC Standard nero	M401050.E1.R01.100.SW

**Ricambi impugnatura**

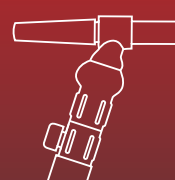
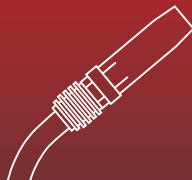
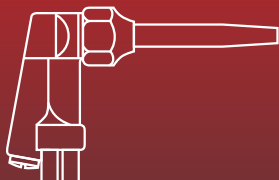
Posizione	Descrizione articolo	Numero d'ordinazione
10	Impugnatura completa RMC Standard MEP (raffreddato ad acqua)	M.0005.0120-SW
	Impugnatura completa RMC UpDown MEP	M.0005.0122-SW
10a	Paio conchiglie RMC (sinistra+destra) MEP	M.0005.1120-SW
10b	Interruttore	M.T005.0106
10c	Anello di bloccaggio RMC	M.0005.1190
10d	Giunto sferico	M.T005.0105
10e	Molla anti piega piccola (Standard)	M.T005.0111
	Molla anti piega grande (UpDown)	M.T005.0110
10f	Set vite RMC	M.0005.1903
10g	Perno RMC Standard	M.0005.1191-SW
10ha	Perno RMC Remote (sin.+dest) (UpDown)	M.0005.5101-SW
10hb	Set vite RMC Remote	M.0005.1904
10hc	Interruttore gomma RMC (UpDown)	M.0005.4101
10hd	Copertura RMC (UpDown)	M.0005.5191-SW
10he	Piastra UpDown	M.0005.1217

**Ricambi corpo della torcia**

Posizione	Descrizione articolo	Numero d'ordinazione
1	Corpo della torcia M 401	MBH401
1b	Guarnizione	MIS401

**Ricambi raccordo centrale**

Posizione	Descrizione articolo	Numero d'ordinazione
40	Distributore bianco	MGV401W
	Distributore ceramica	MGV401K
41a	Supporto Punta M10xM6 L=25 mm	MDSM10-M6X25
41b	Supporto Punta M10xM6 L=29 mm	MDSM10-M6X29
41c	Supporto Punta M10xM8 L=25 mm	MDSM10-M8X25
41d	Supporto Punta M10xM8 L=29 mm	MDSM10-M8X29
42a	Punte guida filo E-Cu M6 L=28 mm Ø 0,8 mm	MSDECUM6X28-08
	Punte guida filo E-Cu M6 L=28 mm Ø 1,0 mm	MSDECUM6X28-10
	Punte guida filo E-Cu M6 L=28 mm Ø 1,2 mm	MSDECUM6X28-12
	Punte guida filo E-Cu M6 L=28 mm Ø 0,8 mm per filo aluminium	MSDECUM6X28-08A
	Punte guida filo E-Cu M6 L=28 mm Ø 1,0 mm per filo aluminium	MSDECUM6X28-10A
	Punte guida filo E-Cu M6 L=28 mm Ø 1,2 mm per filo aluminium	MSDECUM6X28-12A
	Punte guida filo E-Cu M6 L=28 mm Ø 0,8 mm nichelato	MSDECNM6X28-08
	Punte guida filo E-Cu M6 L=28 mm Ø 1,0 mm nichelato	MSDECNM6X28-10
	Punte guida filo E-Cu M6 L=28 mm Ø 1,2 mm nichelato	MSDECNM6X28-12
	Punte guida filo CuCrZr M6 L=28 mm Ø 0,8 mm	MSDCCZM6X28-08
	Punte guida filo CuCrZr M6 L=28 mm Ø 0,9 mm	MSDCCZM6X28-09
	Punte guida filo CuCrZr M6 L=28 mm Ø 1,0 mm	MSDCCZM6X28-10
	Punte guida filo CuCrZr M6 L=28 mm Ø 1,2 mm	MSDCCZM6X28-12



## Ricambi raccordo centrale

Posizione	Descrizione articolo	Numero d'ordinazione
42b	Punte guida filo E-Cu M8 L=30 mm Ø 0,8 mm	MSDECUM8X30-08
	Punte guida filo E-Cu M8 L=30 mm Ø 1,0 mm	MSDECUM8X30-10
	Punte guida filo E-Cu M8 L=30 mm Ø 1,2 mm	MSDECUM8X30-12
	Punte guida filo E-Cu M8 L=30 mm Ø 1,4 mm	MSDECUM8X30-14
	Punte guida filo E-Cu M8 L=30 mm Ø 1,6 mm	MSDECUM8X30-16
	Punte guida filo E-Cu M8 L=30 mm Ø 2,0 mm	MSDECUM8X30-20
	Punte guida filo E-Cu M8 L=30 mm Ø 2,4 mm	MSDECUM8X30-24
	Punte guida filo E-Cu M8 L=30 mm Ø 0,8 mm per filo aluminium	MSDECUM8X30-08A
	Punte guida filo E-Cu M8 L=30 mm Ø 1,0 mm per filo aluminium	MSDECUM8X30-10A
	Punte guida filo E-Cu M8 L=30 mm Ø 1,2 mm per filo aluminium	MSDECUM8X30-12A
	Punte guida filo E-Cu M8 L=30 mm Ø 1,6 mm per filo aluminium	MSDECUM8X30-16A
	Punte guida filo E-Cu M8 L=30 mm Ø 0,8 mm nichelato	MSDECNM8X30-08
	Punte guida filo E-Cu M8 L=30 mm Ø 1,0 mm nichelato	MSDECNM8X30-10
	Punte guida filo E-Cu M8 L=30 mm Ø 1,2 mm nichelato	MSDECNM8X30-12
	Punte guida filo CuCrZr M8 L=30 mm Ø 0,8 mm	MSDCCZM8X30-08
	Punte guida filo CuCrZr M8 L=30 mm Ø 1,0 mm	MSDCCZM8X30-10
	Punte guida filo CuCrZr M8 L=30 mm Ø 1,2 mm	MSDCCZM8X30-12
	Punte guida filo CuCrZr M8 L=30 mm Ø 1,4 mm	MSDCCZM8X30-14
	Punte guida filo CuCrZr M8 L=30 mm Ø 1,6 mm	MSDCCZM8X30-16
	Punte guida filo CuCrZr M8 L=30 mm Ø 2,0 mm	MSDCCZM8X30-20
	Punte guida filo CuCrZr M8 L=30 mm Ø 2,4 mm	MSDCCZM8X30-24
43a	Ugello NW14 L=76 mm conico	MGDK401-140
43b	Ugello NW16 L=76 mm conico	MGDK401-160
43c	Ugello NW20 L=76 mm cilindrico	MGDZ401-200
	Ugello a saldatura a punti NW20 L=85 mm	MGDP401-200

Trovete pacchetti cavo e tubi, raccordi centrale e filo dal passaggio 2.1.W





**ROHRMAN**  
SCHWEISSTECHNIK

# 2.1.11

## MIG torce M 501 EP



### Torcia MIG/MAG manuale M 501 EP

**Capacità di carico 100 %**

**Ciclo di lavoro (ciclo 10min.):**

- mix M21 450 Ampere
- da CO<sub>2</sub> 500 Ampere

Con arco a impulsi i dati di carico sono ridotto fino al 35 %!

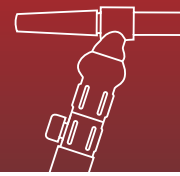
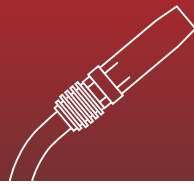
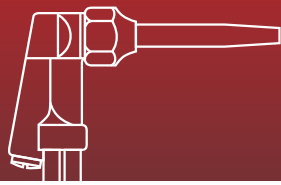
**Metodo di raffreddamento:** Raffreddato ad acqua

**Diametro filo:** 1,0-1,6 mm

**Flusso di gas:** 14 l/min

**Standard:** EN 60974-7    CE

**Raccordo:** WZ-2 F raccordo Euro centrale,  
altri collegamenti a richiesta



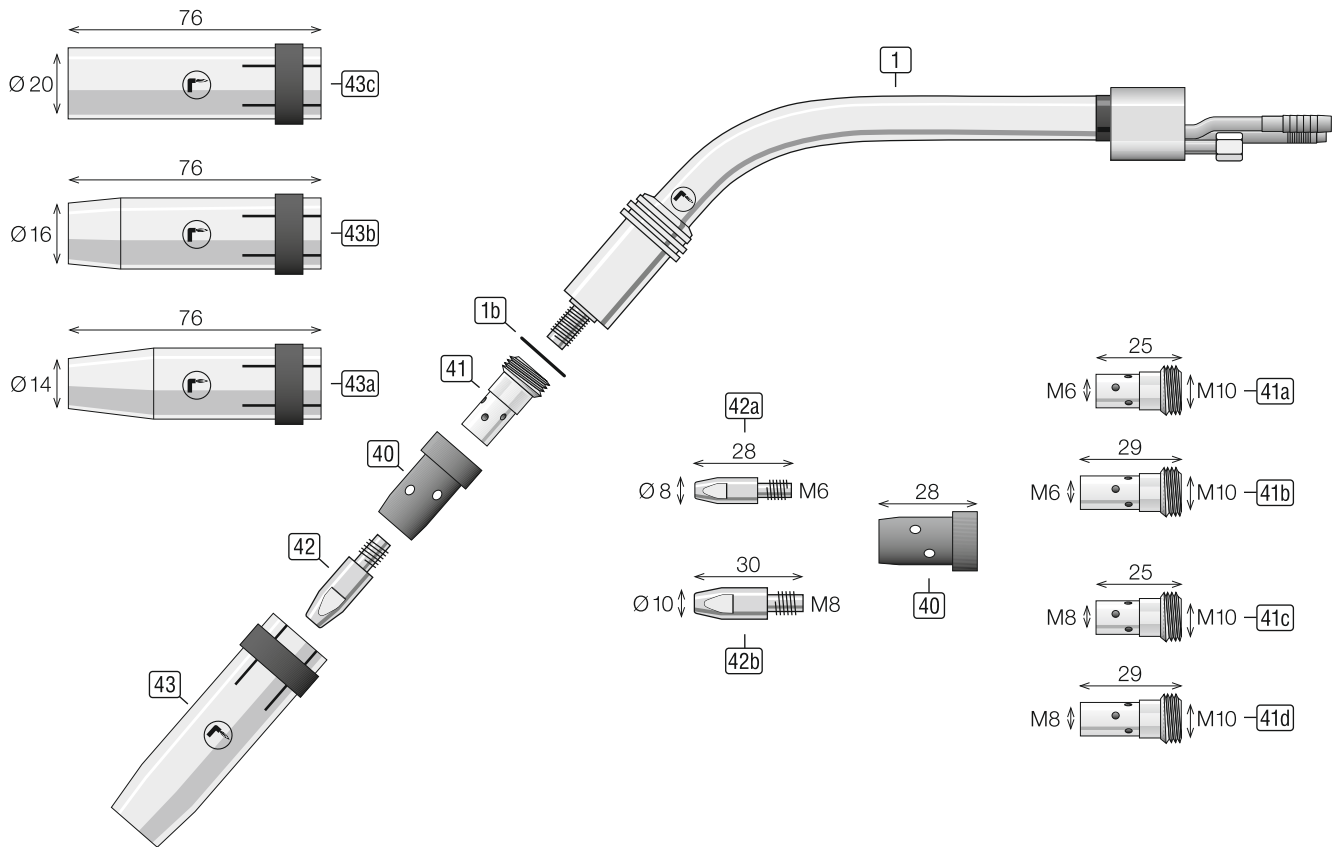
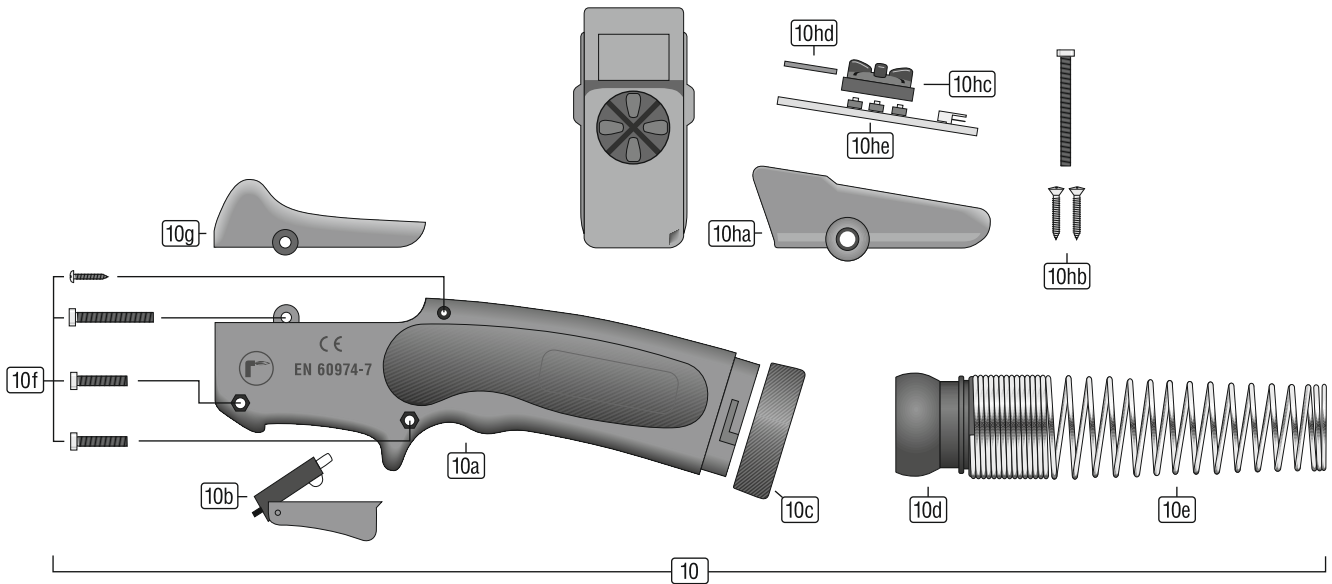
# MIG 501 EP

500 A CO<sub>2</sub> – 450 A Mix – 100 % Ciclo di lavoro

## Impugnatura RMC MIG

### RMC MIG – standard

### RMC MIG – Up/Down



**Torcia MIG/MAG M 501 EP MIG-Euro-Power completa –  
incluso primo equipaggiamento per filo Ø 1,2 mm**

Posizione	Descrizione articolo	Numero d'ordinazione
	M501 3 m RMC Standard nero	M501030.E1.R01.100.SW
	M501 4 m RMC Standard nero	M501040.E1.R01.100.SW
	M501 5 m RMC Standard nero	M501050.E1.R01.100.SW

**Ricambi impugnatura**

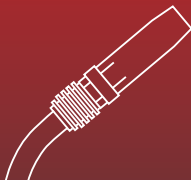
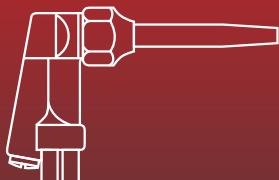
Posizione	Descrizione articolo	Numero d'ordinazione
10	Impugnatura completa RMC Standard MEP (raffreddato ad acqua)	M.0005.0120-SW
	Impugnatura completa RMC UpDown MEP	M.0005.0122-SW
10a	Paio conchiglie RMC (sinistra+destra) MEP	M.0005.1120-SW
10b	Interruttore	M.T005.0106
10c	Anello di bloccaggio RMC	M.0005.1190
10d	Giunto sferico	M.T005.0105
10e	Molla anti piega piccola (Standard)	M.T005.0111
	Molla anti piega grande (UpDown)	M.T005.0110
10f	Set vite RMC	M.0005.1903
10g	Perno RMC Standard	M.0005.1191-SW
10ha	Perno RMC Remote (sin.+dest) (UpDown)	M.0005.5101-SW
10hb	Set vite RMC Remote	M.0005.1904
10hc	Interruttore gomma RMC (UpDown)	M.0005.4101
10hd	Copertura RMC (UpDown)	M.0005.5191-SW
10he	Piastra UpDown	M.0005.1217

**Ricambi corpo della torcia**

Posizione	Descrizione articolo	Numero d'ordinazione
1	Corpo della torcia M 501	MBH501
1b	Guarnizione	MIS401

**Ricambi raccordo centrale**

Posizione	Descrizione articolo	Numero d'ordinazione
40	Distributore bianco	MGV401W
	Distributore ceramica	MGV401K
41a	Supporto Punta M10xM6 L=25 mm	MDSM10-M6X25
41b	Supporto Punta M10xM6 L=29 mm	MDSM10-M6X29
41c	Supporto Punta M10xM8 L=25 mm	MDSM10-M8X25
41d	Supporto Punta M10xM8 L=29 mm	MDSM10-M8X29
42a	Punte guida filo E-Cu M6 L=28 mm Ø 0,8 mm	MSDECUM6X28-08
	Punte guida filo E-Cu M6 L=28 mm Ø 1,0 mm	MSDECUM6X28-10
	Punte guida filo E-Cu M6 L=28 mm Ø 1,2 mm	MSDECUM6X28-12
	Punte guida filo E-Cu M6 L=28 mm Ø 0,8 mm per filo aluminium	MSDECUM6X28-08A
	Punte guida filo E-Cu M6 L=28 mm Ø 1,0 mm per filo aluminium	MSDECUM6X28-10A
	Punte guida filo E-Cu M6 L=28 mm Ø 1,2 mm per filo aluminium	MSDECUM6X28-12A
	Punte guida filo E-Cu M6 L=28 mm Ø 0,8 mm nichelato	MSDECNM6X28-08
	Punte guida filo E-Cu M6 L=28 mm Ø 1,0 mm nichelato	MSDECNM6X28-10
	Punte guida filo E-Cu M6 L=28 mm Ø 1,2 mm nichelato	MSDECNM6X28-12
	Punte guida filo CuCrZr M6 L=28 mm Ø 0,8 mm	MSDCCZM6X28-08
	Punte guida filo CuCrZr M6 L=28 mm Ø 0,9 mm	MSDCCZM6X28-09
	Punte guida filo CuCrZr M6 L=28 mm Ø 1,0 mm	MSDCCZM6X28-10
	Punte guida filo CuCrZr M6 L=28 mm Ø 1,2 mm	MSDCCZM6X28-12



## Ricambi raccordo centrale

Posizione	Descrizione articolo	Numero d'ordinazione
42b	Punte guida filo E-Cu M8 L=30 mm Ø 0,8 mm	MSDECUM8X30-08
	Punte guida filo E-Cu M8 L=30 mm Ø 1,0 mm	MSDECUM8X30-10
	Punte guida filo E-Cu M8 L=30 mm Ø 1,2 mm	MSDECUM8X30-12
	Punte guida filo E-Cu M8 L=30 mm Ø 1,4 mm	MSDECUM8X30-14
	Punte guida filo E-Cu M8 L=30 mm Ø 1,6 mm	MSDECUM8X30-16
	Punte guida filo E-Cu M8 L=30 mm Ø 2,0 mm	MSDECUM8X30-20
	Punte guida filo E-Cu M8 L=30 mm Ø 2,4 mm	MSDECUM8X30-24
	Punte guida filo E-Cu M8 L=30 mm Ø 0,8 mm per filo aluminium	MSDECUM8X30-08A
	Punte guida filo E-Cu M8 L=30 mm Ø 1,0 mm per filo aluminium	MSDECUM8X30-10A
	Punte guida filo E-Cu M8 L=30 mm Ø 1,2 mm per filo aluminium	MSDECUM8X30-12A
	Punte guida filo E-Cu M8 L=30 mm Ø 1,6 mm per filo aluminium	MSDECUM8X30-16A
	Punte guida filo E-Cu M8 L=30 mm Ø 0,8 mm nichelato	MSDECNM8X30-08
	Punte guida filo E-Cu M8 L=30 mm Ø 1,0 mm nichelato	MSDECNM8X30-10
	Punte guida filo E-Cu M8 L=30 mm Ø 1,2 mm nichelato	MSDECNM8X30-12
	Punte guida filo CuCrZr M8 L=30 mm Ø 0,8 mm	MSDCCZM8X30-08
	Punte guida filo CuCrZr M8 L=30 mm Ø 1,0 mm	MSDCCZM8X30-10
	Punte guida filo CuCrZr M8 L=30 mm Ø 1,2 mm	MSDCCZM8X30-12
	Punte guida filo CuCrZr M8 L=30 mm Ø 1,4 mm	MSDCCZM8X30-14
	Punte guida filo CuCrZr M8 L=30 mm Ø 1,6 mm	MSDCCZM8X30-16
	Punte guida filo CuCrZr M8 L=30 mm Ø 2,0 mm	MSDCCZM8X30-20
	Punte guida filo CuCrZr M8 L=30 mm Ø 2,4 mm	MSDCCZM8X30-24
43a	Ugello NW14 L=76 mm conico	MGDK401-140
43b	Ugello NW16 L=76 mm conico	MGDK401-160
43c	Ugello NW20 L=76 mm cilindrico	MGDZ401-200
	Ugello a saldatura a punti NW20 L=85 mm	MGDP401-200

Trovete pacchetti cavo e tubi, raccordi centrale e filo dal passaggio 2.1.W



**ROHRMAN**  
SCHWEISSTECHNIK

# 2.1.12

## MIG torce M 501 AUT



### Torcia MIG/MAG automatico M 501 AUT

**Capacità di carico 100 %**

**Ciclo di lavoro (ciclo 10min.):**

- mix M21 450 Ampere
- da CO<sub>2</sub> 500 Ampere

Con arco a impulsi i dati di carico sono ridotto fino al 35 %!

**Metodo di raffreddamento:** Raffreddato ad acqua

**Diametro filo:** 1,0-1,6 mm

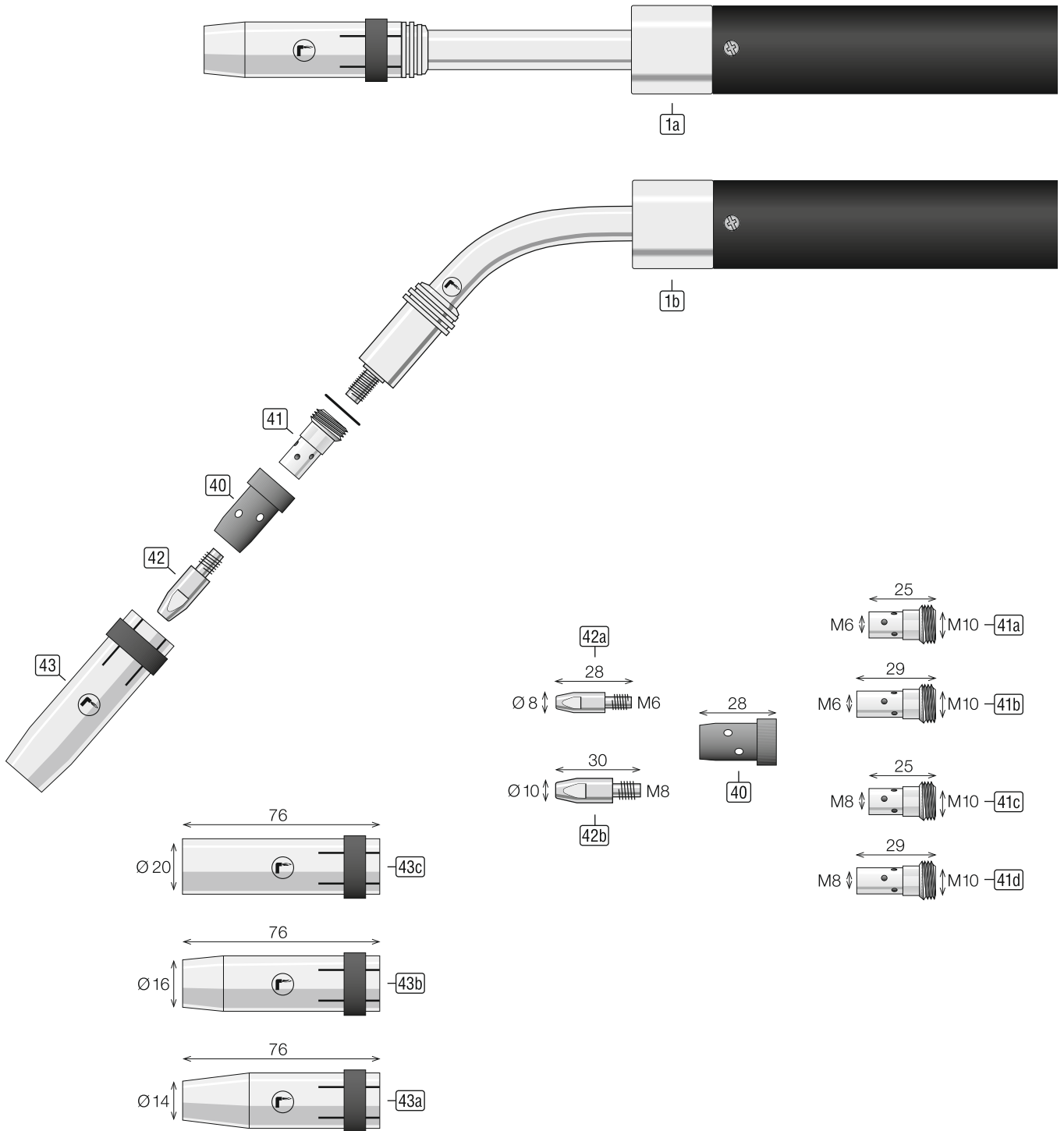
**Flusso di gas:** 14 l/min

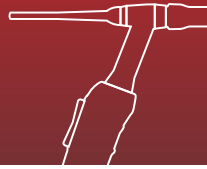
**Standard:** EN 60974-7 CE

**Raccordo:** WZ-2 F raccordo Euro centrale,  
altri collegamenti a richiesto

# MIG M 501 AUT

500 A CO<sub>2</sub> – 450 A Mix – 100 % Ciclo di lavoro



**Torcia automatico MIG/MAG M 501 AUT MIG-Euro-Power completa –  
incluso primo equipaggiamento per filo Ø 1,2 mm**

Posizione	Descrizione articolo	Numero d'ordinazione
	M501/3 m Torcia automatico 0°	M501030.E1.A00.100
	M501/4 m Torcia automatico 0°	M501040.E1.A00.100
	M501/5 m Torcia automatico 0°	M501050.E1.A00.100
	M501/3 m Torcia automatico 45°	M501030.E1.A45.100
	M501/4 m Torcia automatico 45°	M501040.E1.A45.100
	M501/5 m Torcia automatico 45°	M501050.E1.A45.100

**Ricambi corpo della torcia**

Posizione	Descrizione articolo	Numero d'ordinazione
1a	Corpo della torcia MEP-501 AUT 0°	MBH501A00
1b	Corpo della torcia MEP-501 AUT 45°	MBH501A45

**Ricambi raccordo centrale**

Posizione	Descrizione articolo	Numero d'ordinazione
40	Distributore bianco	MGV401W
	Distributore lunga vita	MGV401L
	Distributore ceramica	MGV401K
41a	Supporto Punta M10xM6 L=25 mm	MDSM10-M6X25
41b	Supporto Punta M10xM6 L=29 mm	MDSM10-M6X29
41c	Supporto Punta M10xM8 L=25 mm	MDSM10-M8X25
41d	Supporto Punta M10xM8 L=29 mm	MDSM10-M8X29
42a	Punte guida filo E-Cu M6 L=28 mm Ø 0,8 mm	MSDECUM6X28-08
	Punte guida filo E-Cu M6 L=28 mm Ø 1,0 mm	MSDECUM6X28-10
	Punte guida filo E-Cu M6 L=28 mm Ø 1,2 mm	MSDECUM6X28-12
	Punte guida filo E-Cu M6 L=28 mm Ø 0,8 mm per filo aluminium	MSDECUM6X28-08A
	Punte guida filo E-Cu M6 L=28 mm Ø 1,0 mm per filo aluminium	MSDECUM6X28-10A
	Punte guida filo E-Cu M6 L=28 mm Ø 1,2 mm per filo aluminium	MSDECUM6X28-12A
	Punte guida filo E-Cu M6 L=28 mm Ø 0,8 mm nichelato	MSDECNM6X28-08
	Punte guida filo E-Cu M6 L=28 mm Ø 1,0 mm nichelato	MSDECNM6X28-10
	Punte guida filo E-Cu M6 L=28 mm Ø 1,2 mm nichelato	MSDECNM6X28-12
	Punte guida filo CuCrZr M6 L=28 mm Ø 0,8 mm	MSDCCZM6X28-08
	Punte guida filo CuCrZr M6 L=28 mm Ø 0,9 mm	MSDCCZM6X28-09
	Punte guida filo CuCrZr M6 L=28 mm Ø 1,0 mm	MSDCCZM6X28-10
	Punte guida filo CuCrZr M6 L=28 mm Ø 1,2 mm	MSDCCZM6X28-12
42b	Punte guida filo E-Cu M8 L=30 mm Ø 0,8 mm	MSDECUM8X30-08
	Punte guida filo E-Cu M8 L=30 mm Ø 1,0 mm	MSDECUM8X30-10
	Punte guida filo E-Cu M8 L=30 mm Ø 1,2 mm	MSDECUM8X30-12
	Punte guida filo E-Cu M8 L=30 mm Ø 1,4 mm	MSDECUM8X30-14
	Punte guida filo E-Cu M8 L=30 mm Ø 1,6 mm	MSDECUM8X30-16
	Punte guida filo E-Cu M8 L=30 mm Ø 2,0 mm	MSDECUM8X30-20
	Punte guida filo E-Cu M8 L=30 mm Ø 2,4 mm	MSDECUM8X30-24
	Punte guida filo E-Cu M8 L=30 mm Ø 0,8 mm per filo aluminium	MSDECUM8X30-08A
	Punte guida filo E-Cu M8 L=30 mm Ø 1,0 mm per filo aluminium	MSDECUM8X30-10A
	Punte guida filo E-Cu M8 L=30 mm Ø 1,2 mm per filo aluminium	MSDECUM8X30-12A
	Punte guida filo E-Cu M8 L=30 mm Ø 1,6 mm per filo aluminium	MSDECUM8X30-16A
	Punte guida filo E-Cu M8 L=30 mm Ø 0,8 mm nichelato	MSDECNM8X30-08
	Punte guida filo E-Cu M8 L=30 mm Ø 1,0 mm nichelato	MSDECNM8X30-10
	Punte guida filo E-Cu M8 L=30 mm Ø 1,2 mm nichelato	MSDECNM8X30-12
	Punte guida filo CuCrZr M8 L=30 mm Ø 0,8 mm	MSDCCZM8X30-08
	Punte guida filo CuCrZr M8 L=30 mm Ø 1,0 mm	MSDCCZM8X30-10
	Punte guida filo CuCrZr M8 L=30 mm Ø 1,2 mm	MSDCCZM8X30-12
	Punte guida filo CuCrZr M8 L=30 mm Ø 1,4 mm	MSDCCZM8X30-14
	Punte guida filo CuCrZr M8 L=30 mm Ø 1,6 mm	MSDCCZM8X30-16
	Punte guida filo CuCrZr M8 L=30 mm Ø 2,0 mm	MSDCCZM8X30-20
	Punte guida filo CuCrZr M8 L=30 mm Ø 2,4 mm	MSDCCZM8X30-24
43a	Ugello NW14 L=76 mm conico	MGDK401-140
43b	Ugello NW16 L=76 mm conico	MGDK401-160
43c	Ugello NW20 L=76 mm cilindrico	MGDZ401-200

Trovete pacchetti cavo e tubi, raccordi centrale e filo dal passaggio 2.1.W







**ROHRMAN**  
SCHWEISSTECHNIK

## 2.1.W

**Pacci cavo e tubo**  
**Raccordi centrale**  
**Guida filo**  
**Raffreddato ad acqua**

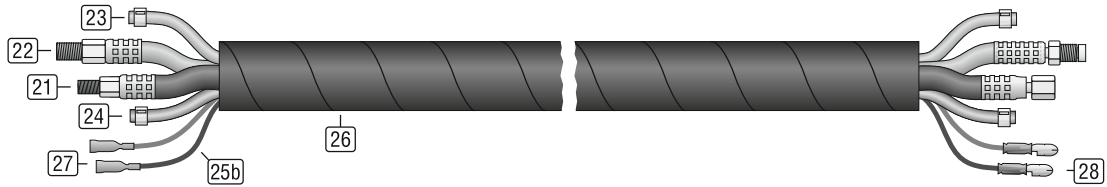


Guaina guida filo – nuda

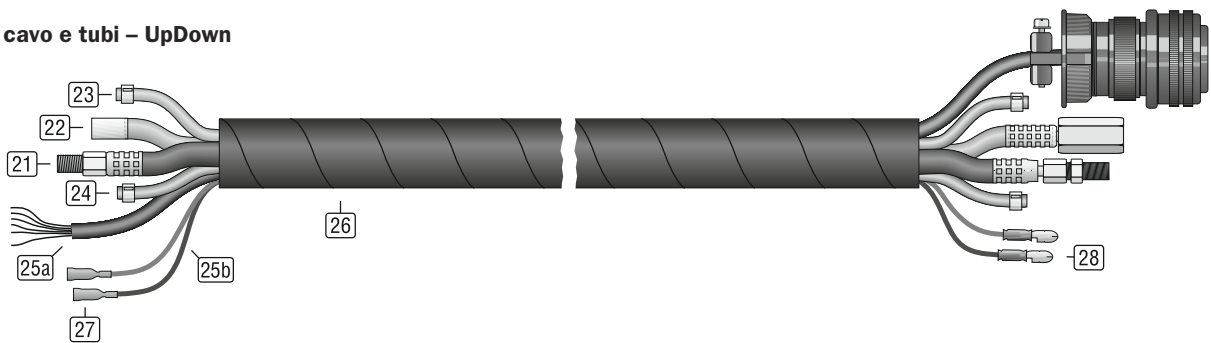


## Pacci cavo e tubi, raffreddato ad acqua

### Pacco cavo e tubi – Standard

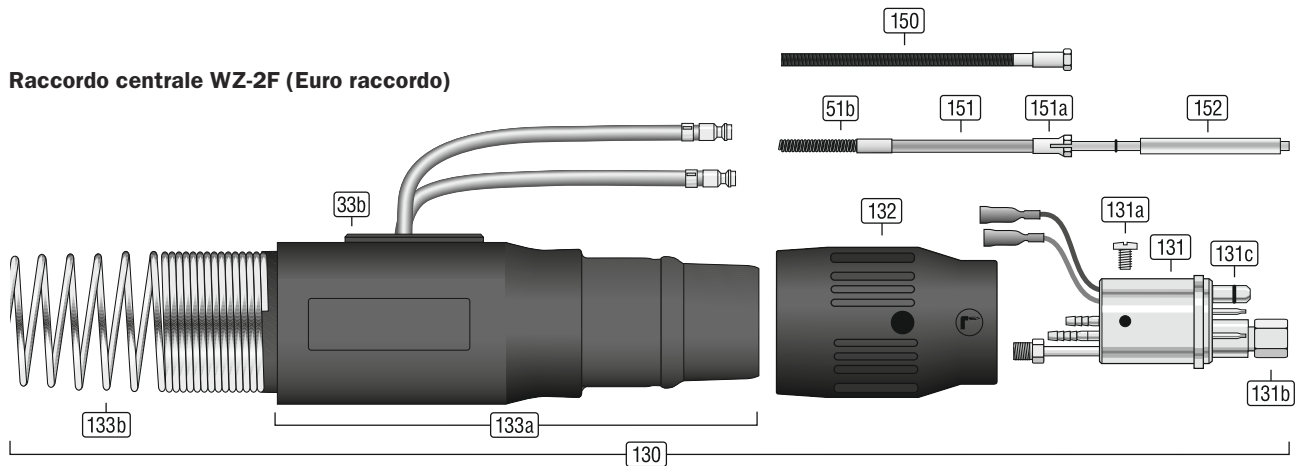


### Pacco cavo e tubi – UpDown



## Raccordi centrale, raffreddato ad acqua

### Raccordo centrale WZ-2F (Euro raccordo)





### Ricambi pacco cavo e tubo / UpDown

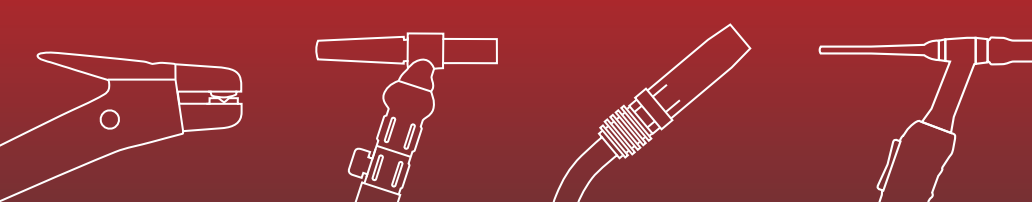
Posizione	Descrizione articolo	Numero d'ordinazione
21	Cavo corrente raffreddato ad acqua 3 m gomma	MSWKx3
	Cavo corrente raffreddato ad acqua 4 m gomma	MSWKx4
	Cavo corrente raffreddato ad acqua 5 m gomma	MSWKx5
22	Tubo filoguida 3 m	MDFx3
	Tubo filoguida 4 m	MDFx4
	Tubo filoguida 5 m	MDFx5
23	Tubo PVC-tessuto 5x8 azzurro	855120508B
	Tubo PVC-tessuto 5x8 rosso	855120508R
24	Tubo PVC 4x7 nero	855120407
25a	Cavo di controllo 7x0,25	855180107025FD
	Spina addatta a tutti le source di alimentazione comuni e in base al catalogo delle spine selezionabile	
25b	Cavi di controllo 0,5 mm <sup>2</sup> marrone (+) cavo	8551805050-01
	Cavi di controllo 0,5 mm <sup>2</sup> nero (-) cavo	8551805050-02
26	Guaina di protezione tessuta Ø interiore 25 mm	85514125
27	Connettore piatta isolatoa rosso 2,8 x 0,5 mm	85523FH2808RT
28	Connettore circolato rosso 4 mm	85523RS4000RT

### Ricambi raccordo centrale "WZ-2F,, (Euro raccordo) con contatti molleggiato

Posizione	Descrizione articolo	Numero d'ordinazione
130	Raccordo centrale WZ-2F completo	M.T007.0010
131	Raccordo centrale WZ-2F con contatti molleggiato	M.T007.0201
131a	Vite per raccordo centrale	M.T007.0901
131b	Dado per guidofilo	8551511ZDM
131c	O-Ring per il gas capezzolo	8551511ZOG
	Connettore rondo rosso, 4 mm	85523RH4000RT
132	Il dado di collegamento	855151ZG7-120
133a	Alloggiamento per raccordo centrale	855151ZG6-01
33b	Ingresso cavi	855151ZG6-017
133b	Molla prtezione anti piega	855151ZG6-022

### Guida di filo per raccordo "WZ-2F,, (Euro raccordo)

Posizione	Descrizione articolo	Numero d'ordinazione
150	Guaina guida filo/3 m, nuda per filo Ø 0,6–0,8 mm	MSS-15x40x3
	Guaina guida filo/4 m, nuda per filo Ø 0,6–0,8 mm	MSS-15x40x4
	Guaina guida filo/5 m, nuda per filo Ø 0,6–0,8 mm	MSS-15x40x5
	Guaina guida filo/3 m, nuda per filo Ø 1,0–1,2 mm	MSS-20x45x3
	Guaina guida filo/4 m, nuda per filo Ø 1,0–1,2 mm	MSS-20x45x4
	Guaina guida filo/5 m, nuda per filo Ø 1,0–1,2 mm	MSS-20x45x5
	Guaina guida filo/3 m, nuda per filo Ø 1,4–1,6 mm	MSS-25x45x3
	Guaina guida filo/4 m, nuda per filo Ø 1,4–1,6 mm	MSS-25x45x4
	Guaina guida filo/5 m, nuda per filo Ø 1,4–1,6 mm	MSS-25x45x5
151	Guaina guida filo PTFE/3 m azzurro per filo Ø 0,6–0,8 mm	MSK-PT-BLX3
	Guaina guida filo PTFE/4 m azzurro per filo Ø 0,6–0,8 mm	MSK-PT-BLX4
	Guaina guida filo PTFE/5 m azzurro per filo Ø 0,6–0,8 mm	MSK-PT-BLX5
	Guaina guida filo PTFE/3 m rosso per filo Ø 1,0–1,2 mm	MSK-PT-RTX3
	Guaina guida filo PTFE/4 m rosso per filo Ø 1,0–1,2 mm	MSK-PT-RTX4
	Guaina guida filo PTFE/5 m rosso per filo Ø 1,0–1,2 mm	MSK-PT-RTX5
	Guaina guida filo PTFE/3 m giallo per filo Ø 1,4–1,6 mm	MSK-PT-GEX3
	Guaina guida filo PTFE/4 m giallo per filo Ø 1,4–1,6 mm	MSK-PT-GEX4
	Guaina guida filo PTFE/5 m giallo per filo Ø 1,4–1,6 mm	MSK-PT-GEX5
151a	Capezzolo di mantenaggio per guida filo-combinazione	MSK-H
51b	Piuma di bronze iØ 1,9	MSK-S-BR350-1
	Piuma di bronze iØ 2,2	MSK-S-BR350-2
152	Tubo de guide	MSK-F-XXX
		XXX = 200, 300, 500, 1000 mm



Altri informazioni sono disponibili presso suo distributore.

