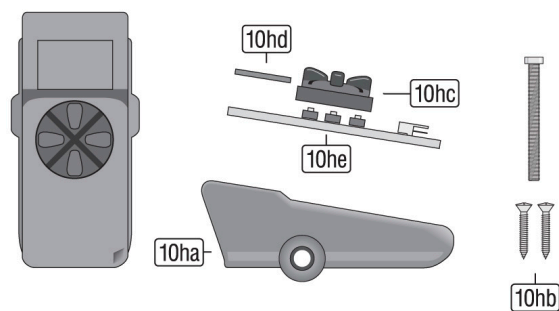




Scheda tecnica

MIG RMC Up-Down Modulo



00.DBL-M.0005.02

04-2018

I pezzi di ricambio

Pos.	Descrizione articolo	N. d'ordinazione
10ha	Perno RMC Remote (sin+dest.)(UpDown)	M.0005.5101-SW
10hb	Set vite RMC Remote	M.0005.1904
10hc	Interruttore gomma RMC (UpDown)	M.0005.4101
10hd	Copertura RMC (UpDown)	M.0005.5191-SW
10he	Piastra UpDown	M.0005.1217