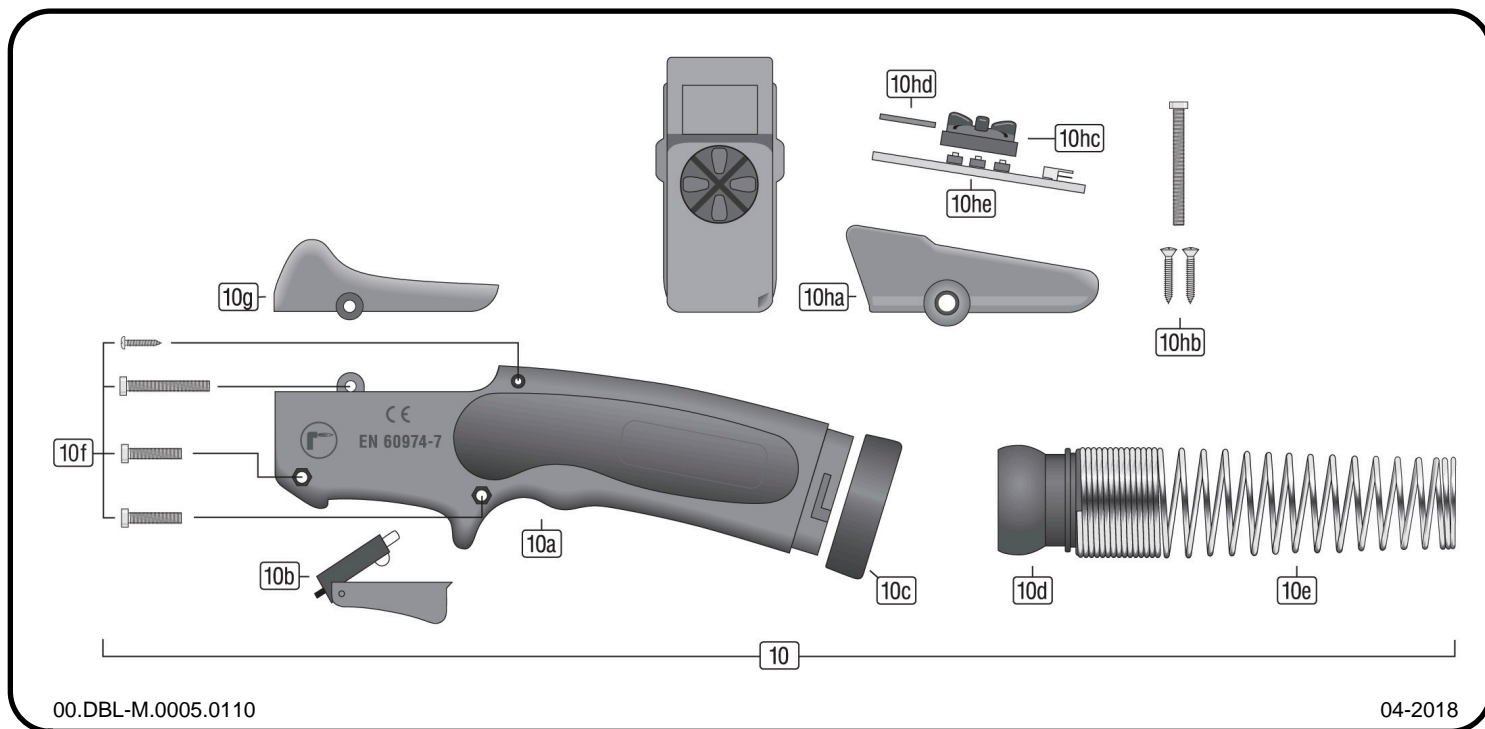




# Scheda tecnica

## MIG MAP Impugnatura raff. ad acqua



00.DBL-M.0005.0110

04-2018

### I pezzi di ricambio

Pos.	Descrizione articolo	N. d'ordinazione
10	Impugnatura completa RMC Standard MAP (raffreddato ad acqua)	M.0005.0111-RT
	Impugnatura completa RMC UpDown MAP	M.0005.0112-RT
10a	Paio conchiglie RMC (sinistra+destra) MAP rosso	M.0005.1110-RT
10b	Interruttore	M.T005.0106
10c	Anello di bloccaggio RMC	M.0005.1190
10d	Giunto sferico Ergo	M.T005.0105
10e	Molla antipiega piccola (Standard)	M.T005.0111
	Molla antipiega MEP raffreddata ad acqua adatto MIG-Euro-Power	M.T005.0110
10f	Set vite RMC	M.0005.1903
10g	Perno RMC Standard	M.0005.1191-SW
10ha	Perno RMC Remote (sin+dest.)(UpDown)	M.0005.5101-SW
10hb	Set vite RMC Remote	M.0005.1904
10hc	Interruttore gomma RMC (UpDown)	M.0005.4101
10hd	Copertura RMC (UpDown)	M.0005.5191-SW
10he	Piastra UpDown	M.0005.1217