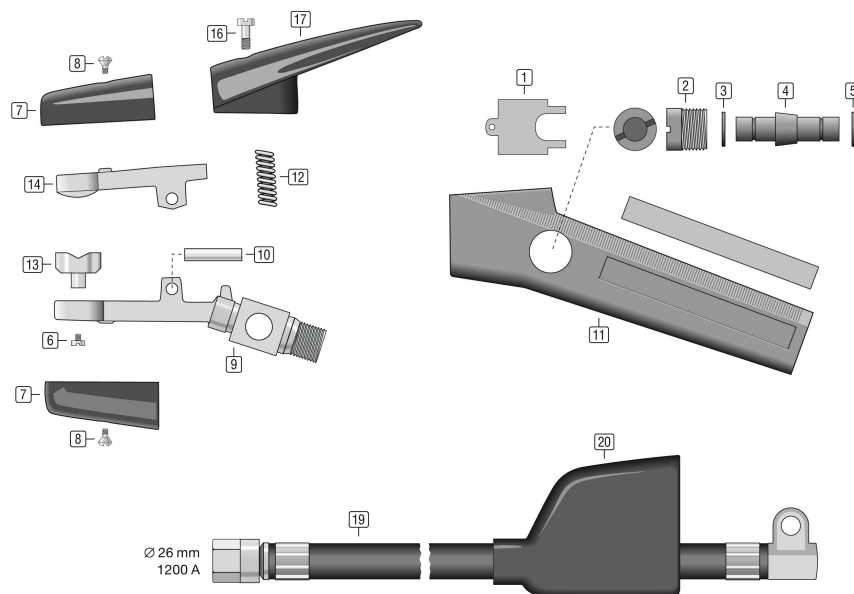




Scheda tecnica

Torcia Gouging KR4000



00.DBL-9030-0032

07/2021

I pezzi di ricambio

Pos.	Descrizione articolo	N. d'ordinazione
01	Chiave per vite della valvola	9011-1140
02	Coperchio della valvola	9011-1101
03	Guarnizione circolare valvola Torcia Gouging KR3/4000/5	9011-1004
04	Valvola plastica grigio	9011-1003
05	Guarnizione circolare valvola Torcia Gouging KR3/4000/5	9011-1004
06	Vite per ugello M4x5 vite a testa piatta	9011-5501
07	Coppia di isolanti KR4000 62,5mm / 65,5mm	9011-0801
08	Vite per isolatore M4x10 Vite a testa svasata	9011-5302
09	Corpo KR4000	9011-0120
10	Perno della cerniera 6x18	9011-0411
11	Impugnatura KR4000	9011-0930
12	Maniglia leva a molla KR3/5 KR4000 8,5x2,0x42mm	9011-0310
13	Ugello KR3/5 KR4000 incl. la vite 9011-5501	9011-0500
14	Braccio superiore (Perforazione 6mm) KR3, KR5, KR4000	9011-0210
16	Vite per leca M6x1,0x20 testa cil.	9011-5001
17	Leva KR3/5 KR4000	9011-0700
19	Cavo girevola per K4000 2m cplt	9001-0032
20	Commino di iso. per linea separata conn. 20 tubo	9012-0601

I pezzi di ricambio

Pos.	Descrizione articolo	N. d'ordinazione
	Torcia Gouging KR4000 2m 800 Ampere	9030-0032