

# CATALOGO 2.2

**MAP**  
MIG/MAG Torce Serie

**2.2.1**  
RM 230 L



**2.2.2**  
RM 300 L



**2.2.5**  
RM 400 W



**2.2.3**  
RM 400 L



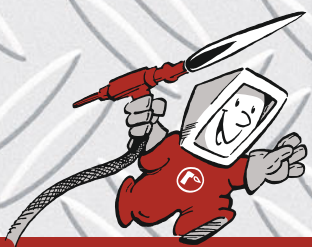
**2.2.6**  
RM 500 W

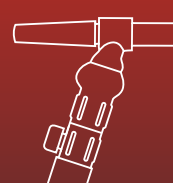
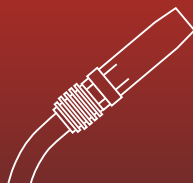
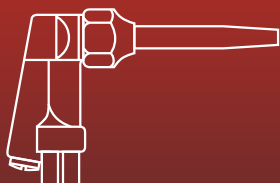


**2.2.4**  
RM 250 W



**2.2.7**  
RM 700 W





## Rohrman Schweißtechnik

# Torçe di saldatura e più ... Partner dal distributore

Rohrman Schweißtechnik – una impresa familiare con oltre 40 anni esperienza nel tecnologia di saldatura.

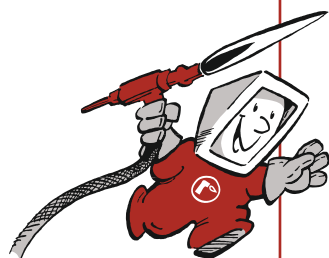
Offriamo prodotti saldature diversi, per esempio:

- Torçe saldatura TIG di vario disegno
- TIG parti di usura e accessori
- Pacci cavo e tubi interconnessione TIG
- Torçe saldatura MIG/MAG di vario disegno
- MIG/MAG parti di usura e accessori
- Pacci cavo e tubi interconnessione MIG/MAG e cavi estensione
- Cavi assemblato con pinza electrodo e pinza di massa
- Schermi per saldatura
- Torçe ossitaglio, tubi ossiacetilenico e -accessori
- Torçe arco gouging e -accessori

Oltre a prodotti standard abbiamo specializzato dalle torçe **TIG**.

Offriamo un' ampia gamma che ci permette di offrire soluzioni ottimi.

Chiedete loro partner commerciale o lasciare la consultare da noi.



**Rohrman Schweißtechnik**

Tel.: +49(0)2162/106065-0

Fax: +49(0)2162/106065-55

www.rohrman.de · info@rohrman.de



## Torçe serie MAP per saldare MIG/MAG

### MIG-Alpes-Power

La serie torçe di saldatura MIG/MAG "MIG-Alpes-Power,, (MAP) è un'alternativa a grande performance sul torçe "Euro,, convenzionale. Per tecnologia migliorata, come per esempio meglio raffreddamento, rapido riflusso di calore e meglio conducibilità elettrica, meglio guida di filo e contatto elettrico per forza di filo, possono raggiungere di più **grande performance** e della **minore usura**, quelli vantaggi risparmiano costi così mentre l'uso quotidiano. Le stesse parti di usura delle torçe di stesse designo raffreddate ad aria o ad acqua, semplifica il forniscamento dei ricambi.

Con quelli caratteristi le torçe MAP fanno un nuovo criterio alle torçe manuale MIG/MAG. Le torçe MAP rapresentono lo ottimo per lavorare produttivo con un **ottimo rapporto prezzo/ prestazione**.



## raffreddato ad aria

### MAP – raffreddato ad aria

- **Migliore raffreddamento della torçe**
  - più lunga durata de vita
  - meno usura
- **Cavo coassiale di gomma**
  - flessibile
  - grande sezione trasversale della rama
  - grande resistenza della temperatura
  - resistenza contro radiazioni UV
  - raccordi standard

	RM 400 L	RM 300 L	RM 230 L	
<b>Tipo di torçe</b>				
	<b>Carico</b>		<b>Ciclo di lavoro</b>	<b>Filo Ø</b>
	<b>CO<sub>2</sub></b>	<b>ArCO<sub>2</sub></b>		
<b>RM 230 L</b>	230 A	200 A	40%	0,6–1,0 mm
<b>RM 300 L</b>	300 A	250 A	40%	0,8–1,2 mm
<b>RM 400 L</b>	400 A	350 A	40%	1,0–1,6 mm

Dati tecnici in conformità EN 60 974-7

CE



## raffreddato ad acqua

### MAP – raffreddato ad acqua

- **Migliore raffreddamento della torçe**
  - canali di grande diametro
  - grande superfici di raffreddamento
  - raffreddamento fino al punto
- **Cavo di gomma raffreddato ad acqua**
  - flessibile anche contro il freddo
  - grande resistenza della temperature
  - premuto speciale della treccia di rama per un migliore contatto elettrico

### Impugnatura RMC MIG

La ridesignato **impugnatura "RMC MIG,,** sta piacevole e fisso dalla mano a tutti posizione della saldatura. Formatura molta ergonomica, i cuscinetti di TPU sull'impugnatura e il giunto sferico supportono i movimenti di saldatore e permettono **lavoro senza fatico**. L'impugnatura RMC-MIG provvede opzione per controllo a distanza di parametri della saldatura, come up/down per abbassare o salire della corrente.



**Impugnatura up/down**  
– interruttore arresto/ spegnimento  
– regolazione di corrente



**Impugnatura standard**  
– interruttore arresto/ spegnimento

	RM 250 W	RM 400 W	RM 500 W	RM 700 W
<b>Tipo di torçe</b>				
	<b>Carico</b>		<b>Ciclo di lavoro</b>	<b>Filo Ø</b>
	<b>CO<sub>2</sub></b>	<b>ArCO<sub>2</sub></b>		
<b>RM 250 W</b>	250 A	220 A	100%	0,6–1,2 mm
<b>RM 400 W</b>	400 A	350 A	100%	0,8–1,2 mm
<b>RM 500 W</b>	500 A	400 A	100%	1,0–1,6 mm
<b>RM 700 W</b>	700 A	650 A	100%	1,0–1,6 mm

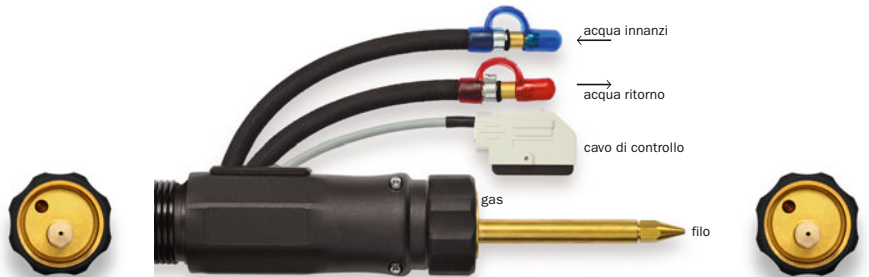
Dati tecnici in conformità EN 60 974-7

CE

# Raccordi centrale MIG/MAG



**Raccordo centrale LF** adattabile ai posti di fabbricante "fronius,,"



**Raccordo centrale WFI – acqua interno**  
**WFEX – acqua esterno,** adattabile ai posti di fabbricante "fronius,,"



**Raccordo centrale GZ-2F (Euro raccordo)** adattabile al più di tutti posti al mercato



**Raccordo centrale WZ-2F (Euro raccordo)** adattabile al più di tutti posti al mercato

## MIG/MAG parti di usura adattabile MAP

### Punte guida filo



### Supporti punta

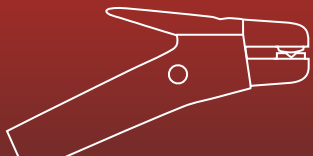


### Diversi



### Uguelli di gas





**ROHRMAN**  
SCHWEISSTECHNIK

# 2.2.1

## MIG torce RM 230 L



### Torcia MIG/MAG MAP – RM 230 L

**Ciclo di lavoro (ciclo 10 min.)**

**Capacità di carico a 40 % ciclo di lavoro a 100 % ciclo di lavoro**

– CO<sub>2</sub> . . . . . 230 ampere . . . . . 150 ampere

– ArCO<sub>2</sub> . . . . . 200 ampere . . . . . 120 ampere

Con arco a impulsi i dati di carico sono ridotto fino al 35 %!

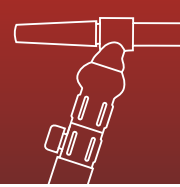
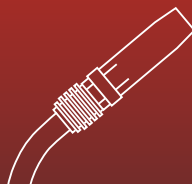
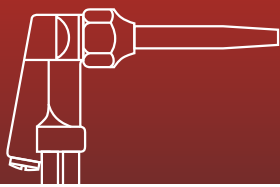
**Metodo di raffreddamento:** Raffreddato ad aria

**Diametro filo:** 0,6–1,0 mm

**Flusso di gas:** ca. 8 l/min

**Standard:** EN 60 974-7

**Raccordo:** Raccordo centrale LF addatabile ai posti di  
fabbricante "fronius."  
Raccordo centrale GZ-2F (Euro raccordo)



## RM 230 L, raffreddato ad aria

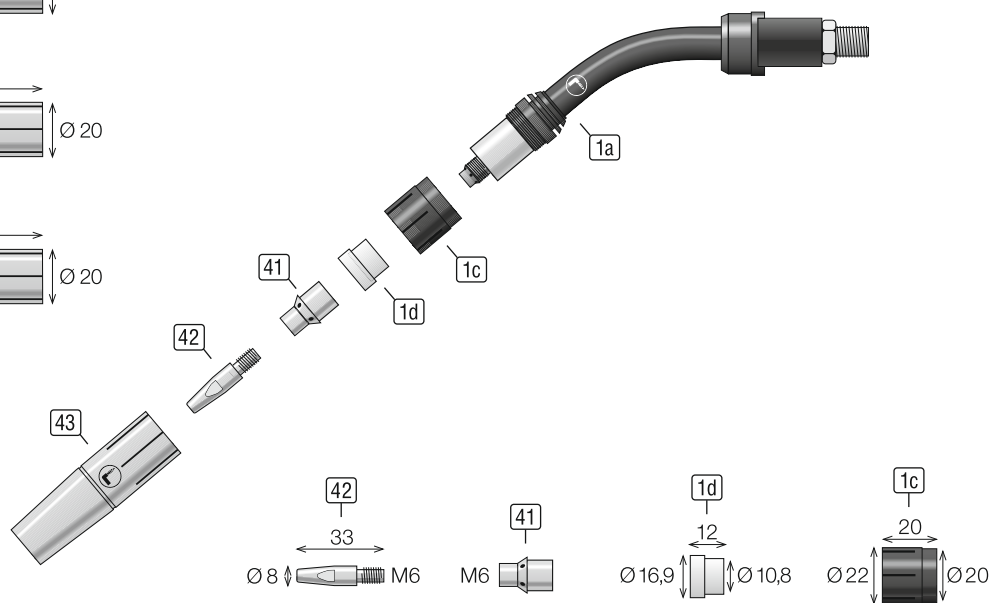
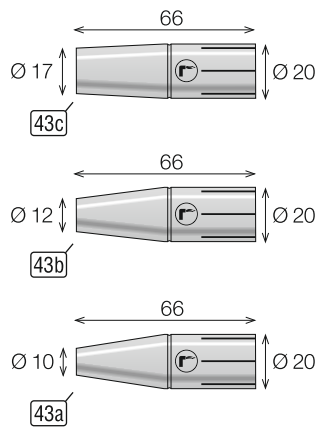
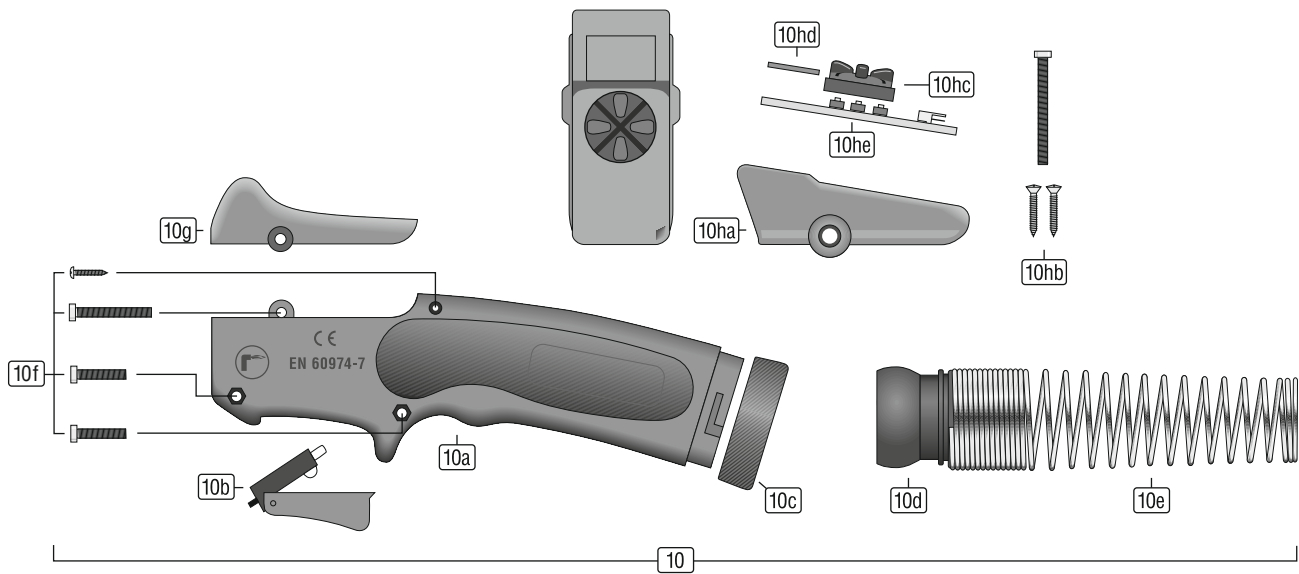
CO<sub>2</sub> – 230 A – 40 % ciclo di lavoro

ArCO<sub>2</sub> – 200 A – 40 % ciclo di lavoro

### Impugnatura RMC MIG

RMC MIG – standard

RMC MIG – Up/Down





## Torcia MIG/MAG MAP – RM 230 L

Raffreddato ad aria – CO<sub>2</sub> 230 A, 40 % ciclo di lavoro (150 A, 100 % ciclo di lavoro) – ArCO<sub>2</sub> 200 A, 40 % ciclo di lavoro (120 A, 100 % ciclo di lavoro) incluso primo equipaggiamento per filo Ø 0,8 mm

Posizione	Descrizione articolo	N. d'ordinazione
	RM 230 L/3,5 m, Standard, LF con 9 poli	M.F000.L23SF35
	RM 230 L/4,5 m, Standard, LF con 9 poli	M.F000.L23SF45
	RM 230 L/3,5 m, UpDown, LF con 9 poli	M.F000.L23UF35
	RM 230 L/4,5 m, UpDown, LF con 9 poli	M.F000.L23UF45
	RM 230 L/3,5 m, Standard, GZ-2F (Euro raccordo)	M.F000.L23SE35
	RM 230 L/4,5 m, Standard, GZ-2F (Euro raccordo)	M.F000.L23SE45

## Ricambi impugnatura

Posizione	Descrizione articolo	N. d'ordinazione
10	Impugnatura completa RMC Standard MAP (raffreddato ad aria)	M.0005.0110-RT
	Impugnatura completa RMC UpDown MAP	M.0005.0112-RT
10a	Paio conchiglie RMC (sinistra+destra) MAP rosso	M.0005.1110-RT
10b	Interruttore	M.T005.0106
10c	Anello di bloccaggio RMC	M.0005.1190
10d	Giunto sferico	M.T005.0105
10e	Molla antipiega piccola (Standard)	M.T005.0111
	Molla antipiega grande (UpDown)	M.T005.0110
10f	Set vite RMC	M.0005.1903
10g	Perno RMC Standard	M.0005.1191-SW
10ha	Perno RMC Remote (sin.+dest.) (UpDown)	M.0005.5101-SW
10hb	Set vite RMC Remote	M.0005.1904
10hc	Interruttore gomma RMC (UpDown)	M.0005.4101
10hd	Copertura RMC (UpDown)	M.0005.5191-SW
10he	Piastra UpDown	M.0005.1217

## Ricambi corpo della torcia

Posizione	Descrizione articolo	N. d'ordinazione
1a	Corpo della torcia RM 230 L	M.F001.RM230L

## Parti di usura

Posizione	Descrizione articolo	N. d'ordinazione
1c	Ghiera portaugello iØ 20 mm, eØ 22 mm, L=20 mm	M.F002.0201
1d	Anello isolante iØ 10,8 mm, eØ 16,9 mm, L=12 mm	M.F002.0101
41	Supporto punta M6, SW12, L=24 mm	M.F002.0301
42	Punte guida filo CuCrZr M6, L=33 mm, Ø 0,6	M.F004.0101
	Punte guida filo CuCrZr M6, L=33 mm, Ø 0,8	M.F004.0102
	Punte guida filo CuCrZr M6, L=33 mm, Ø 0,9	M.F004.0103
	Punte guida filo CuCrZr M6, L=33 mm, Ø 1,0	M.F004.0104
	Punte guida filo CuCrZr M6, L=33 mm, Ø 1,2	M.F004.0105
43a	Ugello conico iØ 10 mm, eØ 20 mm, L=66 mm	M.F003.0103
43b	Ugello conico iØ 12 mm, eØ 20 mm, L=66 mm	M.F003.0102
43c	Ugello cilindrico iØ 17 mm, eØ 20 mm, L=66 mm	M.F003.0101

Trovete pacchetti cavo e tubi, raccordi centrale e filo dal passaggio 2.2.L







**ROHRMAN**  
SCHWEISSTECHNIK

# 2.2.2

## MIG torce RM 300 L



### Torcia MIG/MAG MAP- RM 300 L

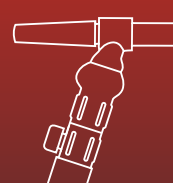
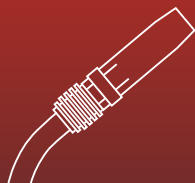
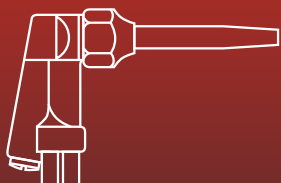
**Ciclo di lavoro (ciclo 10 min.)**

**Capacità di carico a 40 % ciclo di lavoro a 100 % ciclo di lavoro**

– CO<sub>2</sub> . . . . . 300 ampere . . . . . 190 ampere  
– ArCO<sub>2</sub> . . . . . 250 ampere . . . . . 150 ampere

Con arco a impulsi i dati di carico sono ridotto fino al 35 %!

<b>Metodo di raffreddamento:</b>	Raffreddato ad aria
<b>Diametro filo:</b>	0,8–1,2 mm
<b>Flusso di gas:</b>	ca. 12 l/min
<b>Standard:</b>	EN 60 974-7
<b>Raccordo:</b>	Raccordo centrale LF addatabile ai posti di fabbricante "fronius., Raccordo centrale GZ-2F (Euro raccordo)



## RM 300 L, raffreddato ad aria

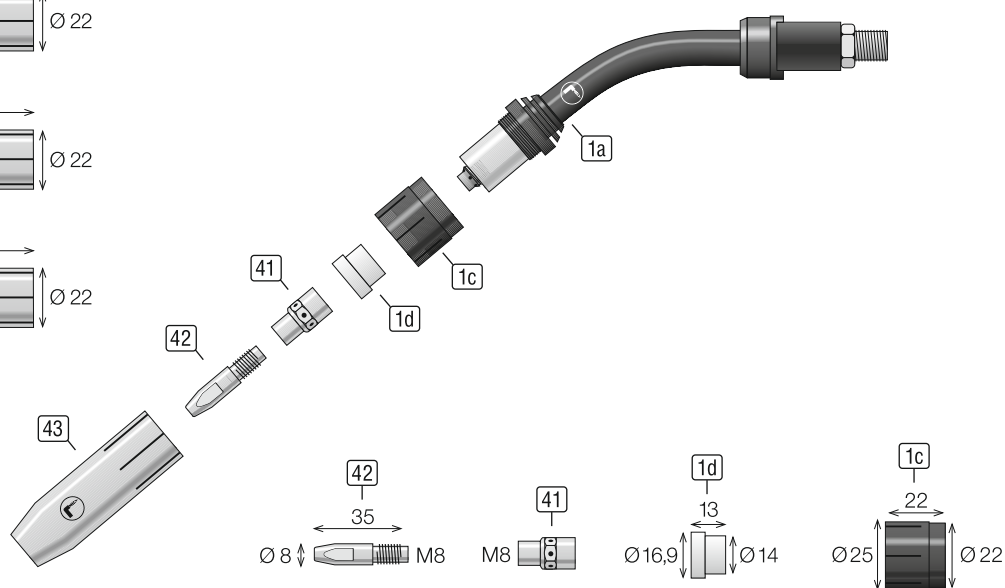
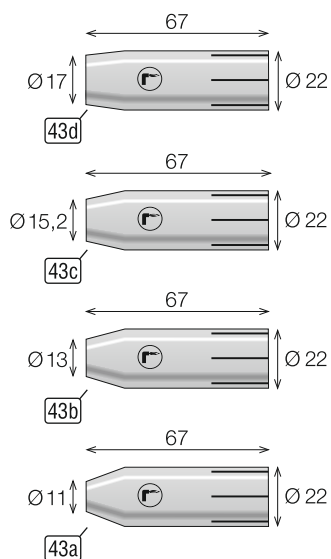
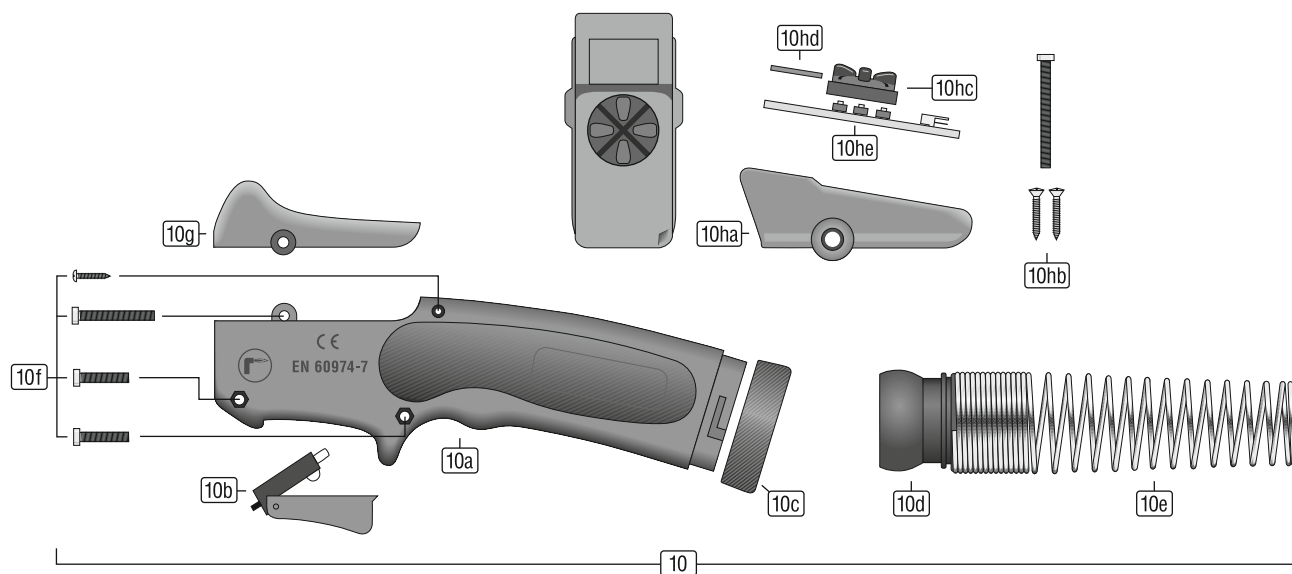
CO<sub>2</sub> – 300 A – 40 % ciclo di lavoro

ArCO<sub>2</sub> – 250 A – 40 % ciclo di lavoro

### Impugnatura RMC MIG

RMC MIG – standard

RMC MIG – Up/Down





## Torcia MIG/MAG MAP – RM 300 L

Raffreddato ad aria – CO<sub>2</sub> 300 A, 40 % ciclo di lavoro (190 A, 100 % ciclo di lavoro) – ArCO<sub>2</sub> 250 A, 40 % ciclo di lavoro (150 A, 100 % ciclo di lavoro) incluso primo equipaggiamento per filo Ø 1,0 mm

Posizione	Descrizione articolo	N. d'ordinazione
	RM 300 L/3,5 m, Standard, LF con 9 poli	M.F000.L30SF35
	RM 300 L/4,5 m, Standard, LF con 9 poli	M.F000.L30SF45
	RM 300 L/3,5 m, UpDown, LF con 9 poli	M.F000.L30UF35
	RM 300 L/4,5 m, UpDown, LF con 9 poli	M.F000.L30UF45
	RM 300 L/3,5 m, Standard, GZ-2F (Euro raccordo)	M.F000.L30SE35
	RM 300 L/4,5 m, Standard, GZ-2F (Euro raccordo)	M.F000.L30SE45

## Ricambi impugnatura

Posizione	Descrizione articolo	N. d'ordinazione
10	Impugnatura completa RMC Standard MAP (raffreddato ad aria)	M.0005.0110-RT
	Impugnatura completa RMC UpDown MAP	M.0005.0112-RT
10a	Paio conchiglie RMC (sinistra+destra) MAP rosso	M.0005.1110-RT
10b	Interruttore	M.T005.0106
10c	Anello di bloccaggio RMC	M.0005.1190
10d	Giunto sferico	M.T005.0105
10e	Molla antipiega piccola (Standard)	M.T005.0111
	Molla antipiega grande (UpDown)	M.T005.0110
10f	Set vite RMC	M.0005.1903
10g	Perno RMC Standard	M.0005.1191-SW
10ha	Perno RMC Remote (sin.+dest.) (UpDown)	M.0005.5101-SW
10hb	Set vite RMC Remote	M.0005.1904
10hc	Interruttore gomma RMC (UpDown)	M.0005.4101
10hd	Copertura RMC (UpDown)	M.0005.5191-SW
10he	Piastra UpDown	M.0005.1217

## Ricambi corpo della torcia

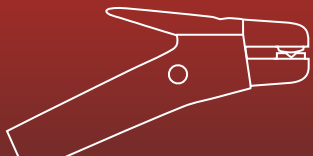
Posizione	Descrizione articolo	N. d'ordinazione
1a	Corpo della torcia RM 300 L	M.F001.RM300L

## Parti di usura

Posizione	Descrizione articolo	N. d'ordinazione
1c	Ghiera portaugello iØ 22 mm, eØ 25 mm, L=22mm	M.F002.0211
1d	Anello isolante iØ14,0 mm, eØ 16,9 mm, L=13 mm	M.F002.0111
41	Supporto punta M8, SW14, L=28 mm	M.F002.0311
42	Punte guida filo CuCrZr M8, L=35 mm, Ø 0,8 mm	M.F004.0201
	Punte guida filo CuCrZr M8, L=35 mm, Ø 0,9 mm	M.F004.0202
	Punte guida filo CuCrZr M8, L=35 mm, Ø 1,0 mm	M.F004.0203
	Punte guida filo CuCrZr M8, L=35 mm, Ø 1,2 mm	M.F004.0204
	Punte guida filo CuCrZr M8, L=35 mm, Ø 0,8 mm foro centrale 4,1	M.F004.0221
	Punte guida filo CuCrZr M8, L=35 mm, Ø 0,9 mm foro centrale 4,1	M.F004.0222
	Punte guida filo CuCrZr M8, L=35 mm, Ø 1,0 mm foro centrale 4,1	M.F004.0223
	Punte guida filo CuCrZr M8, L=35 mm, Ø 1,2 mm foro centrale 4,1	M.F004.0224
43a	Ugello conico iØ 11 mm, eØ 22 mm, L=67 mm	M.F003.0113
43b	Ugello conico iØ 13 mm, eØ 22 mm, L=67 mm	M.F003.0112
43c	Ugello conico iØ 15,2 mm, eØ 22 mm, L=67 mm	M.F003.0111
43d	Ugello cilindrico iØ 17,0 mm, eØ 22 mm, L=67 mm	M.F003.0110

Trovete pacchetti cavo e tubi, raccordi centrale e filo dal passaggio 2.2.L





**ROHRMAN**  
SCHWEISSTECHNIK

# 2.2.3

## MIG torce RM 400 L



### Torcia MIG/MAG MAP – RM 400 L

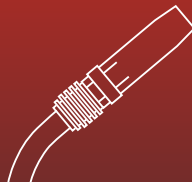
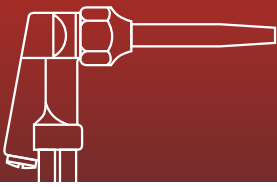
#### Ciclo di lavoro (ciclo 10 min.)

#### Capacità di carico a 40 % ciclo di lavoro a 100 % ciclo di lavoro

- CO<sub>2</sub> . . . . . 400 ampere . . . . . 250 ampere
- ArCO<sub>2</sub> . . . . . 350 ampere . . . . . 220 ampere

Con arco a impulsi i dati di carico sono ridotto fino al 35 %!

<b>Metodo di raffreddamento:</b>	Raffreddato ad aria
<b>Diametro filo:</b>	1,0–1,6 mm
<b>Flusso di gas:</b>	ca. 15 l/min
<b>Standard:</b>	EN 60 974-7
<b>Raccordo:</b>	Raccordo centrale LF addatabile ai posti di fabbricante "fronius., Raccordo centrale GZ-2F (Euro raccordo)



## RM 400 L, raffreddato ad aria

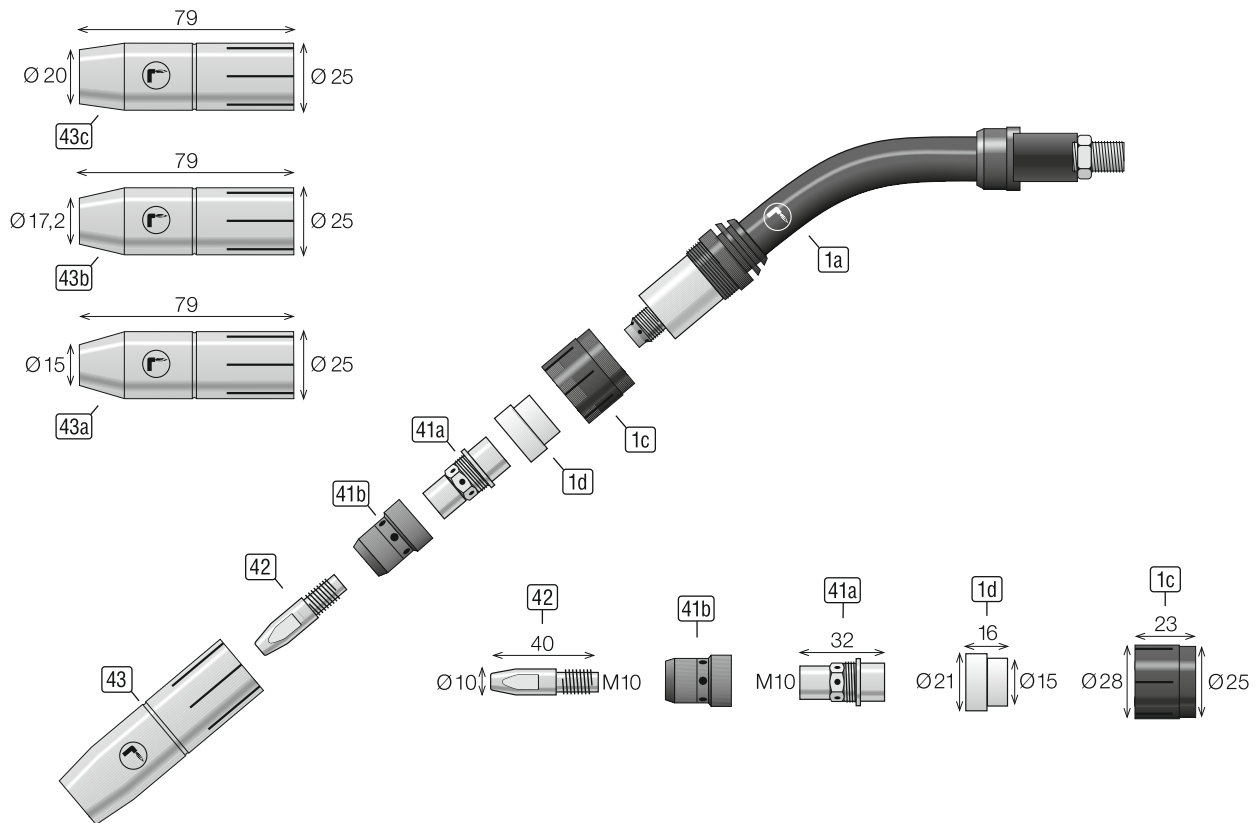
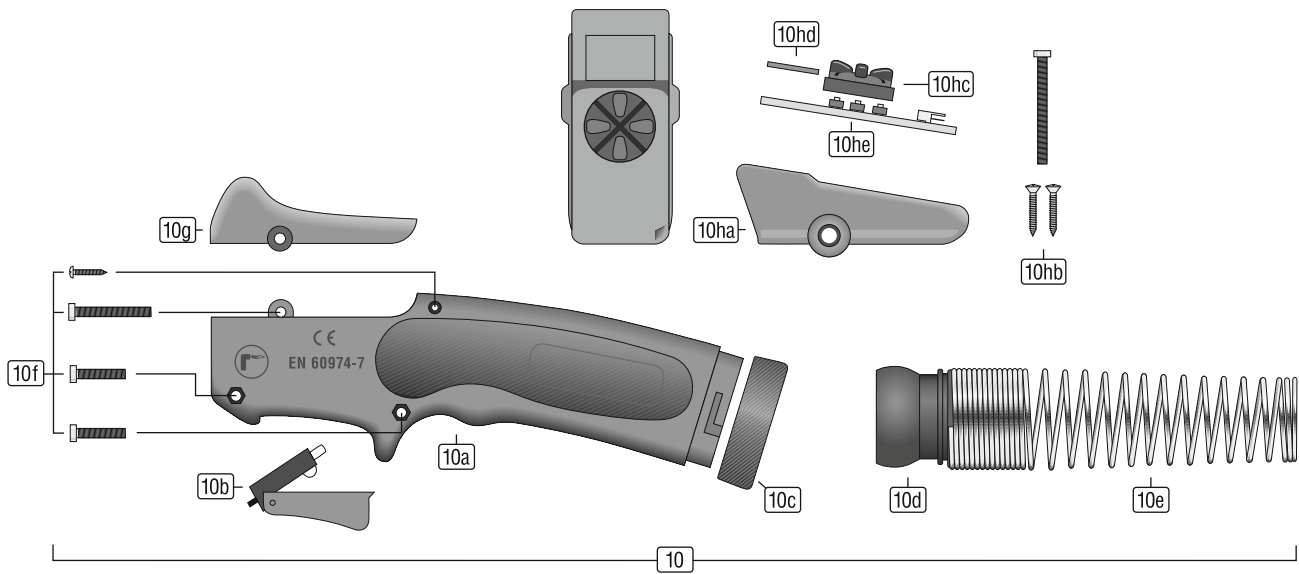
CO<sub>2</sub> – 400 A – 40 % ciclo di lavoro

ArCO<sub>2</sub> – 350 A – 40 % ciclo di lavoro

### Impugnatura RMC MIG

RMC MIG – standard

RMC MIG – Up/Down





## Torcia MIG/MAG MAP – RM 400 L

Raffreddato ad aria – CO<sub>2</sub> 400 A, 40 % ciclo di lavoro (250 A, 100 % ciclo di lavoro) – ArCO<sub>2</sub> 350 A, 40 % ciclo di lavoro (220 A, 100 % ciclo di lavoro) incluso primo equipaggiamento per filo Ø 1,2 mm

Posizione	Descrizione articolo	N. d'ordinazione
	RM 400 L/3,5 m, Standard, LF con 9 poli	M.F000.L40SF35
	RM 400 L/4,5 m, Standard, LF con 9 poli	M.F000.L40SF45
	RM 400 L/3,5 m, UpDown, LF con 9 poli	M.F000.L40UF35
	RM 400 L/4,5 m, UpDown, LF con 9 poli	M.F000.L40UF45
	RM 400 L/3,5 m, Standard, GZ-2F (Euro raccordo)	M.F000.L40SE35
	RM 400 L/4,5 m, Standard, GZ-2F (Euro raccordo)	M.F000.L40SE45

## Ricambi impugnatura

Posizione	Descrizione articolo	N. d'ordinazione
10	Impugnatura completa RMC Standard MAP (raffreddato ad aria)	M.0005.0110-RT
	Impugnatura completa RMC UpDown MAP	M.0005.0112-RT
10a	Paio conchiglie RMC (sinistra+destra) MAP rosso	M.0005.1110-RT
10b	Interruttore	M.T005.0106
10c	Anello di bloccaggio RMC	M.0005.1190
10d	Giunto sferico	M.T005.0105
10e	Molla antipiega piccola (Standard)	M.T005.0111
	Molla antipiega grande (UpDown)	M.T005.0110
10f	Set vite RMC Remote	M.0005.1903
10g	Perno RMC Standard	M.0005.1191-SW
10ha	Perno RMC Remote (sin.+dest.) (UpDown)	M.0005.5101-SW
10hb	Set vite RMC Remote	M.0005.1904
10hc	Interruttore gomma RMC (UpDown)	M.0005.4101
10hd	Copertura RMC (UpDown)	M.0005.5191-SW
10he	Piastra UpDown	M.0005.1217

## Ricambi corpo della torcia

Posizione	Descrizione articolo	N. d'ordinazione
1a	Corpo della torcia RM 400 L	M.F001.RM400L

## Parti di usura

Posizione	Descrizione articolo	N. d'ordinazione
1c	Ghiera portaugello iØ 25 mm eØ 28 mm L=23 mm	M.F002.0221
1d	Anello isolante iØ 15 mm eØ 21 mm L=16 mm	M.F002.0121
41a	Supporto punta M10 SW13 L=32 mm	M.F002.0321
41b	Isolatori anti-spruzzi	M.F002.0401
42	Punte guida filo CuCrZr M10 L=40 mm Ø 0,8 mm	M.F004.0301
	Punte guida filo CuCrZr M10 L=40 mm Ø 0,9 mm	M.F004.0302
	Punte guida filo CuCrZr M10 L=40 mm Ø 1,0 mm	M.F004.0303
	Punte guida filo CuCrZr M10 L=40 mm Ø 1,2 mm	M.F004.0304
	Punte guida filo CuCrZr M10 L=40 mm Ø 1,4 mm	M.F004.0305
	Punte guida filo CuCrZr M10 L=40 mm Ø 1,6 mm	M.F004.0306
	Punte guida filo CuCrZr M10 L=40 mm Ø 0,8 mm ZB4,1	M.F004.0321
	Punte guida filo CuCrZr M10 L=40 mm Ø 1,0 mm ZB4,1	M.F004.0322
	Punte guida filo CuCrZr M10 L=40 mm Ø 1,2 mm ZB4,1	M.F004.0324
	Punte guida filo CuCrZr M10 L=40 mm Ø 1,4 mm ZB4,1	M.F004.0326
	Punte guida filo CuCrZr M10 L=40 mm Ø 1,6 mm ZB4,8	M.F004.0327
43a	Ugello conico iØ 15 mm eØ 25 mm L=79 mm	M.F003.0124
43b	Ugello conico iØ 17,2 mm eØ 25 mm L=79 mm	M.F003.0122
43c	Ugello cilindrico iØ 20 mm eØ 25 mm L=79 mm	M.F003.0121

Trovete pacchetti cavo e tubi, raccordi centrale e filo dal passaggio 2.2.L

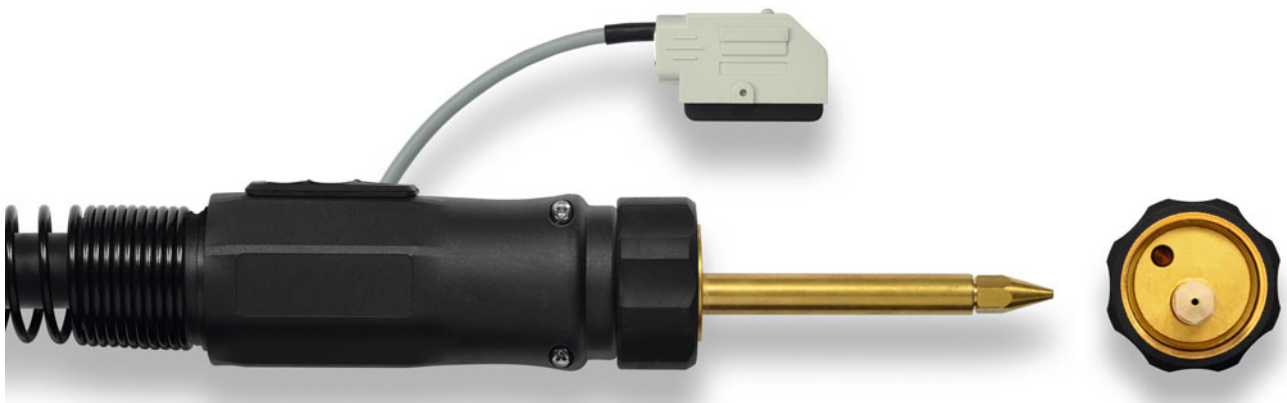






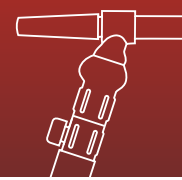
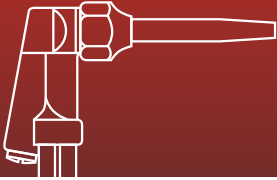
## 2.2.L

**Pacci cavo e tubo**  
**Raccordi centrale**  
**Guida filo**  
**Raffreddato ad aria**



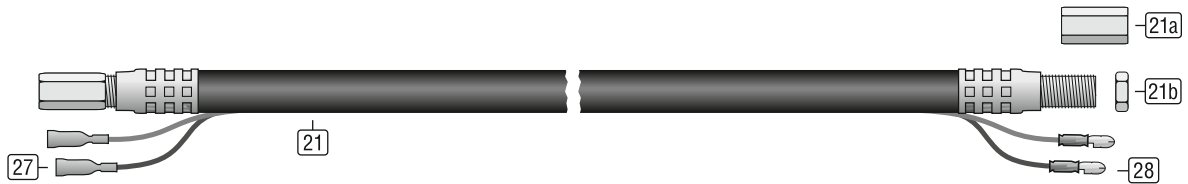
**Guaina guida filo – isolata**



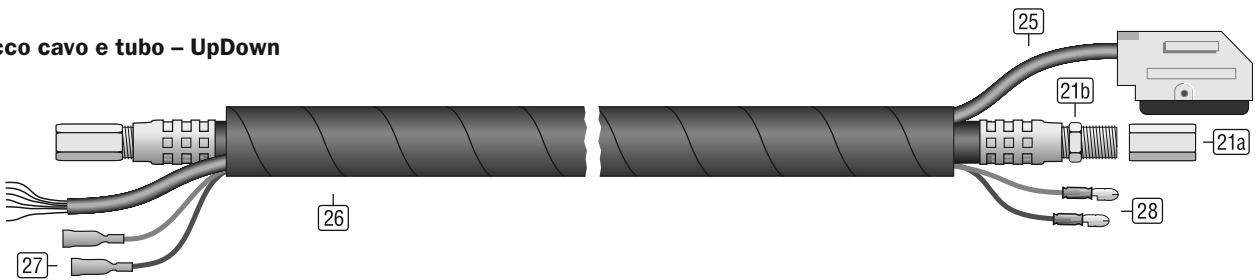


## Pacci cavo e tubo, raffreddato ad aria

### Pacco cavo e tubo – Standard

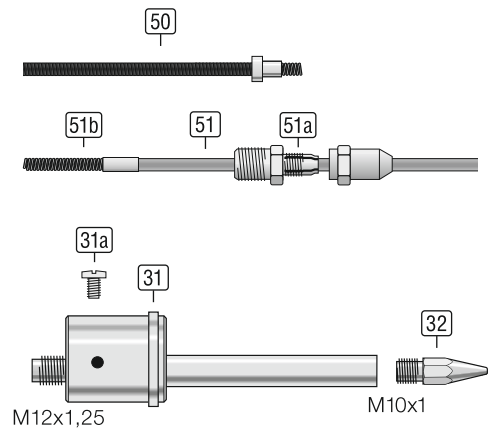
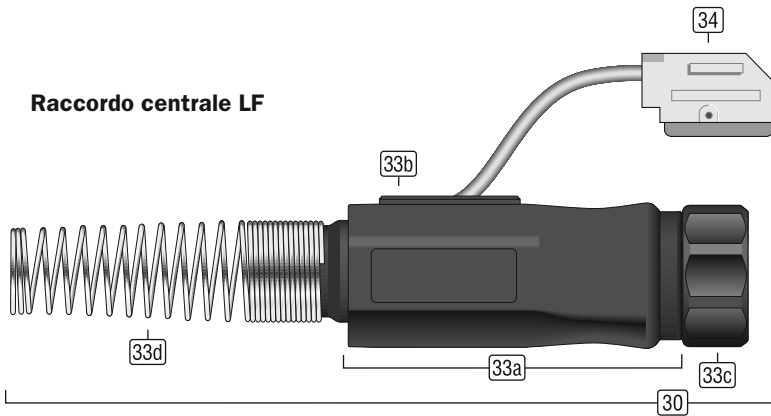


### Pacco cavo e tubo – UpDown

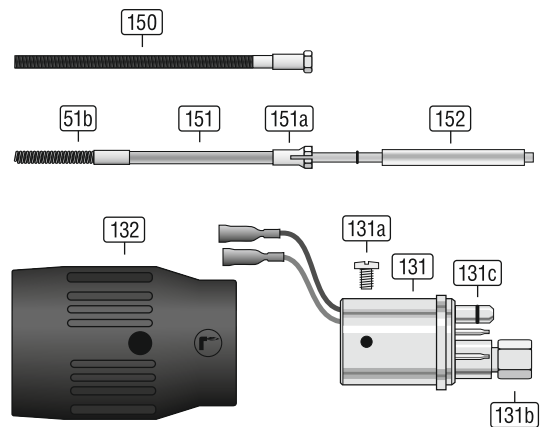
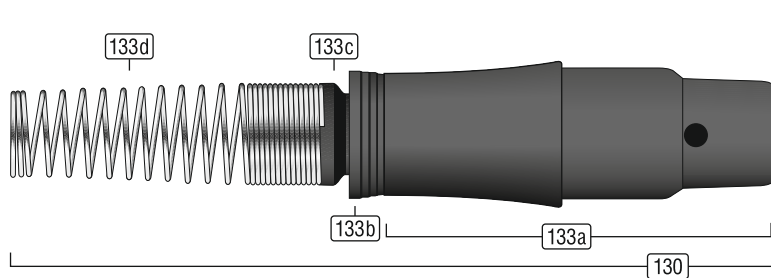


## Raccordi centrale, raffreddato ad aria

### Raccordo centrale LF



### Raccordo centrale GZ-2F (Euro raccordo)





### Ricambi pacco cavo e tubo standard

Posizione	Descrizione articolo	N. d'ordinazione
21	Cavo coax/3,5 m, gomma, 25 mm <sup>2</sup> , MAP	M.F008.5035
	Cavo coax/4,5 m, gomma, 25 mm <sup>2</sup> , MAP	M.F008.5045
	Cavo coax/3,5 m, gomma, 35 mm <sup>2</sup> , MAP	M.F008.5135
	Cavo coax/4,5 m, gomma, 35 mm <sup>2</sup> , MAP	M.F008.5145
	Cavo coax/3,5 m, gomma, 50 mm <sup>2</sup> , MAP	M.F008.5235
	Cavo coax/4,5 m, gomma, 50 mm <sup>2</sup> , MAP	M.F008.5245
21a	Adattatore M12x1,25 filetto interno, M10x1 filetto interno	M.F008.5001
21b	Dado autobloccante M10x1 destra filettatura esterna per GZ-2F	855053322R
25	Cavo di controllo/3,5 m UpDown 9 poli	M.F008.2135
	Cavo di controllo/4,5 m UpDown 9 poli	M.F008.2145
26	Guaina di protezione HSF iØ 28 mm nero	85514542815
27	Connettore piatta isolata 2,8 x 0,5 mm	85523FH2808RT
28	Connettore circolato rosso 4 mm	85523RS4000RT

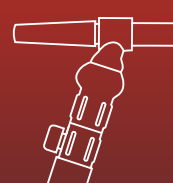
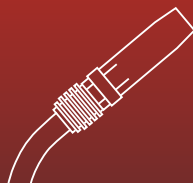
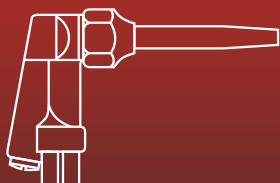
### Ricambi raccordo centrale „LF“

Posizione	Descrizione articolo	N. d'ordinazione
30	Raccordo centrale LF completo	M.F007.0100
31	Raccordo centrale LF con contatti molleggiato	M.F007.0101
31a	Vite raccordo centrale	M.F007.0430
32	Ugello guida filo Ø 0,8 SW10 L=32,5	M.F007.0501
	Ugello guida filo Ø 1,0 SW10 L=32,5	M.F007.0502
	Ugello guida filo Ø 1,2 SW10 L=32,5	M.F007.0503
	Ugello guida filo Ø 1,6 SW10 L=32,5	M.F007.0504
33a	Alloggiamento per raccordo centrale LF/WFEX/WFI	M.F007.0402
33b	Ingresso cavi	855151ZG6-017
33c	Raccordo centrale il dado di collegamento LF/WFEX/WFI	M.F007.0401
33d	Molla protezione antipiega	855151ZG6-022
34	Cavo di controllo/0,5 m standard 9 poli	M.F008.2005

### Guida di filo per raccordo „LF“

Posizione	Descrizione articolo	N. d'ordinazione
50	Guaina guida filo/3,5 m azzurro isolante per filo Ø 0,6–0,8 mm	M.F006.2135
	Guaina guida filo/4,5 m azzurro isolante per filo Ø 0,6–0,8 mm	M.F006.2145
	Guaina guida filo/3,5 m rosso isolante per filo Ø 1,0–1,2 mm	M.F006.2235
	Guaina guida filo/4,5 m rosso isolante per filo Ø 1,0–1,2 mm	M.F006.2245
	Guaina guida filo/3,5 m giallo isolante per filo Ø 1,4–1,6 mm	M.F006.2335
	Guaina guida filo/4,5 m giallo isolante per filo Ø 1,4–1,6 mm	M.F006.2345
51	Guida filo-combinazione/3,5 m azzurro per filo Ø 0,6–0,8 mm	M.F006.3135
	Guida filo-combinazione/4,5 m azzurro per filo Ø 0,6–0,8 mm	M.F006.3145
	Guida filo-combinazione/3,5 m rosso per filo Ø 1,0–1,2 mm	M.F006.3235
	Guida filo-combinazione/4,5 m rosso per filo Ø 1,0–1,2 mm	M.F006.3245
	Guida filo-combinazione/3,5 m giallo per filo Ø 1,4–1,6 mm	M.F006.3335
	Guida filo-combinazione/4,5 m giallo per filo Ø 1,4–1,6 mm	M.F006.3345
51a	Ugello guida filo per guida filo-combinazione	M.F006.3000
51b	Piuma di bronze iØ 1,9	MSK-S-BR350-1
	Piuma di bronze iØ 2,2	MSK-S-BR350-2

Trovete pacchetti cavo e tubi, raccordi centrale e filo dal passaggio 2.2.W.

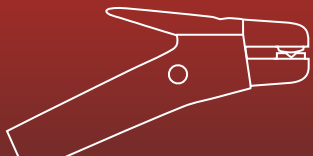


## Ricambi raccordo centrale "GZ-2F,, (Euro raccordo) con contatti molleggiato

Posizione	Descrizione articolo	N. d'ordinazione
130	Raccordo centrale GZ-2F completo	M.T007.0020
131	Raccordo centrale GZ-2F con contatti molleggiato	M.T007.0102
131a	Vite raccordo centrale	M.T007.0901
131b	Dado per guidofilo	8551511ZDM
131c	O-ring per il gas capezzolo	8551511ZOG
132	Il dado di collegamento	855151ZG7-222
133a	Alloggiamento per raccordo centrale raffreddato ad aria	855151ZG7-112
133b	Anello di bloccaggio	M.T005.0104
133c	Giunto sferico	M.T005.0105
133d	Molla anti piegar raffreddato ad aria (Standard)	M.T005.0111
	Molla anti piega raffreddato ad acqua (UpDown)	M.T005.0110

## Guida di filo per raccordo "GZ-2F,, (Euro raccordo)

Posizione	Descrizione articolo	N. d'ordinazione
150	Guaina guida filo/3,5 m iso azzurro per filo Ø 0,6–0,8 mm	M.F006.6135
	Guaina guida filo/4,5 m iso azzurro per filo Ø 0,6–0,8 mm	M.F006.6145
	Guaina guida filo/3,5 m iso rosso per filo Ø 1,0–1,2 mm	M.F006.6235
	Guaina guida filo/4,5 m iso rosso per filo Ø 1,0–1,2 mm	M.F006.6245
	Guaina guida filo/3,5 m iso giallo per filo Ø 1,4–1,6 mm	M.F006.6335
	Guaina guida filo/4,5 m iso giallo per filo Ø 1,4–1,6 mm	M.F006.6345
151	Guida filo-combinazione/3,5 m azzurro per filo Ø 0,6–0,8 mm	M.F006.7135
	Guida filo-combinazione/4,5 m azzurro per filo Ø 0,6–0,8 mm	M.F006.7145
	Guida filo-combinazione/3,5 m rosso per filo Ø 1,0–1,2 mm	M.F006.7235
	Guida filo-combinazione/4,5 m rosso per filo Ø 1,0–1,2 mm	M.F006.7245
	Guida filo-combinazione/3,5 m giallo per filo Ø 1,4–1,6 mm	M.F006.7335
	Guida filo-combinazione/4,5 m giallo per filo Ø 1,4–1,6 mm	M.F006.7345
151a	Capezzolo di mantenaggio per guida filo-combinazione	MSK-H
51b	Piuma di bronze iØ 1,9	MSK-S-BR350-1
	Piuma di bronze iØ 2,2	MSK-S-BR350-2
152	Tubo de guide	MSK-F-XXX
		XXX = 200, 300, 500, 1000 mm



# 2.2.4

## MIG torce RM 250 W



### Torcia MIG/MAG MAP – RM 250 W

**Capacità di carico a 100 %**

**Ciclo di lavoro (ciclo 10 min.) .**

– CO<sub>2</sub> . . . . . 250 ampere

– ArCO<sub>2</sub> . . . . . 220 ampere

Con arco a impulsi i dati di carico sono ridotto fino al 35 %!

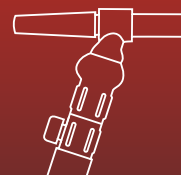
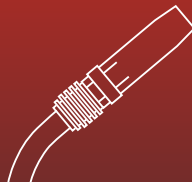
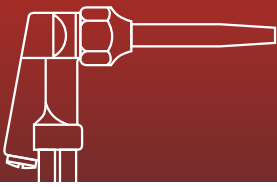
**Metodo di raffreddamento:** Raffreddato ad acqua

**Diametro filo:** 0,6–1,2 mm

**Flusso di gas:** ca. 8 l/min

**Standard:** EN 60 974-7

**Raccordo:** Raccordo centrale WFI, WFEX addatabile ai posti di fabbricante "fronius,"  
Raccordo centrale WZ-2F (Euro raccordo)



# RM 250 W, raffreddato ad acqua

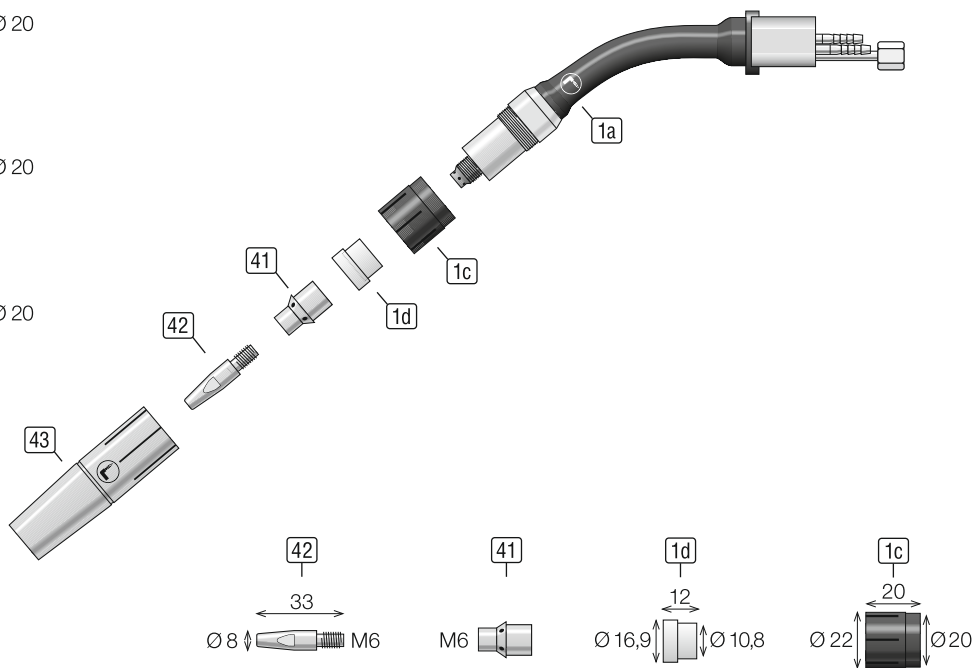
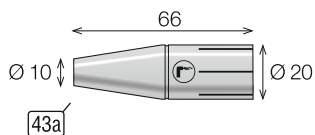
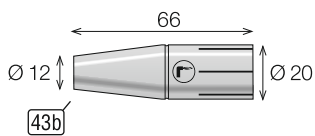
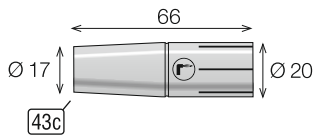
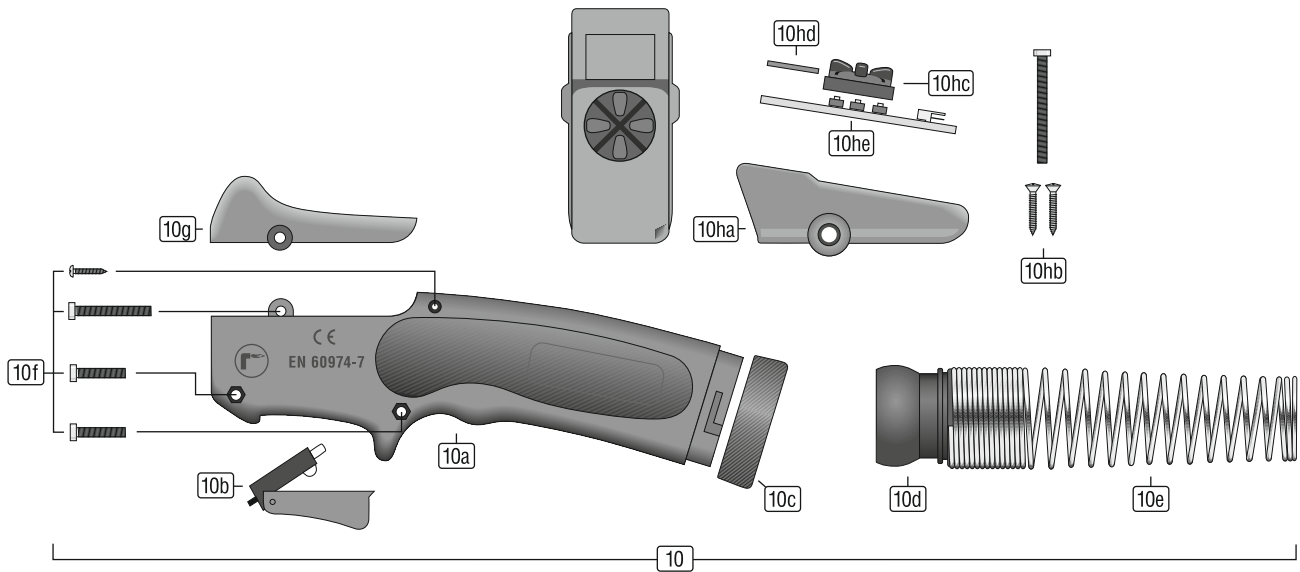
CO<sub>2</sub> – 250 A – 100 % ciclo di lavoro

ArCO<sub>2</sub> – 220 A – 100 % ciclo di lavoro

## Impugnatura RMC MIG

RMC MIG – standard

RMC MIG – Up/Down





## Torcia MIG/MAG MAP – RM 250 W

Raffreddato ad acqua, CO<sub>2</sub> – 250 A – 100 % ciclo di lavoro, ArCO<sub>2</sub> – 220 A – 100 % ciclo di lavoro  
incluso primo equipaggiamento per filo Ø 1,0 mm

Posizione	Descrizione articolo	N. d'ordinazione
	RM 250 W/3,5 m, Standard, WFEX con 9 poli	M.F000.W25SF35
	RM 250 W/4,5 m, Standard, WFEX con 9 poli	M.F000.W25SF45
	RM 250 W/3,5 m, UpDown, WFEX con 9 poli	M.F000.W25UF35
	RM 250 W/4,5 m, UpDown, WFEX con 9 poli	M.F000.W25UF45
	RM 250 W/3,5 m, Standard, WFI con 9 poli	M.F000.W25SZ35
	RM 250 W/4,5 m, Standard, WFI con 9 poli	M.F000.W25SZ45
	RM 250 W/3,5 m, Standard, WZ-2F con contatti molleggiato	M.F000.W25SE35
	RM 250 W/4,5 m, Standard, WZ-2F con contatti molleggiato	M.F000.W25SE45

## Ricambi impugnatura

Posizione	Descrizione articolo	N. d'ordinazione
10	Impugnatura completa RMC Standard MAP (raffreddato ad acqua)	M.0005.0111-RT
	Impugnatura completa RMC UpDown MAP	M.0005.0112-RT
10a	Paio conchiglie RMC (sinistra+destra) MAP rosso	M.0005.1110-RT
10b	Interruttore	M.T005.0106
10c	Anello di bloccaggio RMC	M.0005.1190
10d	Giunto sferico	M.T005.0105
10e	Molla antipiega piccola (Standard)	M.T005.0111
	Molla antipiega grande (UpDown)	M.T005.0110
10f	Set vite RMC	M.0005.1903
10g	Perno RMC Standard	M.0005.1191-SW
10ha	Perno RMC Remote (sin.+dest.) (UpDown)	M.0005.5101-SW
10hb	Set vite RMC Remote	M.0005.1904
10hc	Interruttore gomma RMC (UpDown)	M.0005.4101
10hd	Copertura RMC (UpDown)	M.0005.5191-SW
10he	Piastra UpDown	M.0005.1217

## Ricambi corpo della torcia

Posizione	Descrizione articolo	N. d'ordinazione
1a	Corpo della torcia RM 250 W	M.F001.RM250W

## Parti di usura

Posizione	Descrizione articolo	N. d'ordinazione
1c	Ghiera portaugello iØ 20 mm, eØ 22 mm, L=20 mm	M.F002.0201
1d	Anello isolante iØ 10,8 mm, eØ 16,9 mm, L=12 mm	M.F002.0101
41	Supporto punta M6, SW12, L=24 mm	M.F002.0301
42	Punte guida filo CuCrZr M6, L=33 mm, Ø 0,6 mm	M.F004.0101
	Punte guida filo CuCrZr M6, L=33 mm, Ø 0,8 mm	M.F004.0102
	Punte guida filo CuCrZr M6, L=33 mm, Ø 0,9 mm	M.F004.0103
	Punte guida filo CuCrZr M6, L=33 mm, Ø 1,0 mm	M.F004.0104
	Punte guida filo CuCrZr M6, L=33 mm, Ø 1,2 mm	M.F004.0105
43a	Ugello conico iØ 10 mm, eØ 20 mm, L=66 mm	M.F003.0103
43b	Ugello conico iØ 12 mm, eØ 20 mm, L=66 mm	M.F003.0102
43c	Ugello cilindrico iØ 17 mm, eØ 20 mm, L=66 mm	M.F003.0101

Trovete pacchetti cavo e tubi, raccordi centrale e filo dal passaggio 2.2.W.







**ROHRMAN**  
SCHWEISSTECHNIK

# 2.2.5

## MIG torce RM 400W



### Torcia MIG/MAG MAP- RM 400 W

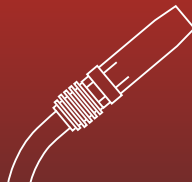
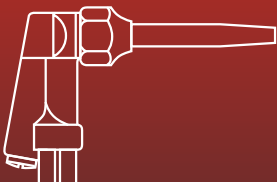
#### Capacità di carico ai 100 %

#### Ciclo di lavoro (ciclo 10 min.) .

- CO<sub>2</sub> . . . . . 400 ampere
- ArCO<sub>2</sub> . . . . . 350 ampere

Con arco a impulsi i dati di carico sono ridotto fino al 35 %!

<b>Metodo di raffreddamento:</b>	Raffreddato ad acqua
<b>Diametro filo:</b>	0,8-1,2 mm
<b>Flusso di gas:</b>	ca. 12 l/min
<b>Standard:</b>	EN 60 974-7
<b>Raccordo:</b>	Raccordo centrale WFI, WFEX addatabile ai posti di fabbricante "fronius," Raccordo centrale WZ-2F (Euro raccordo)



## RM 400 W, raffreddato ad acqua

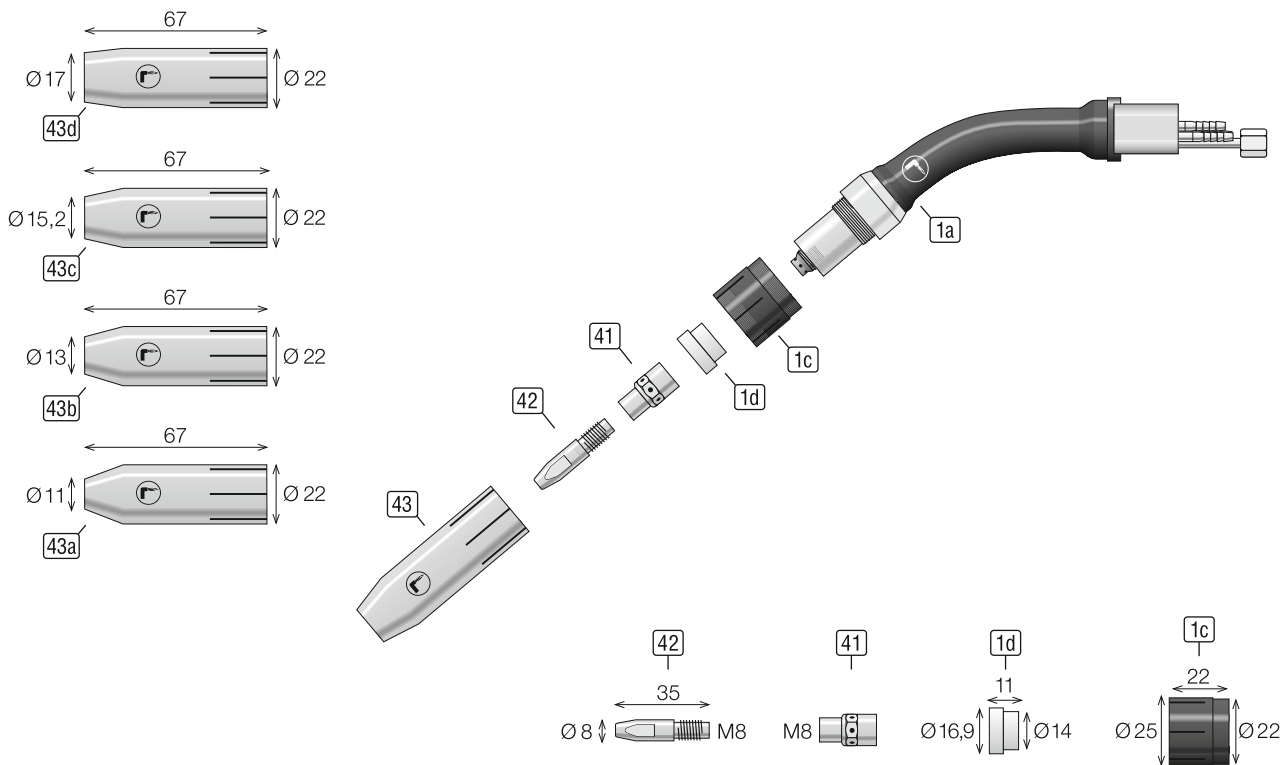
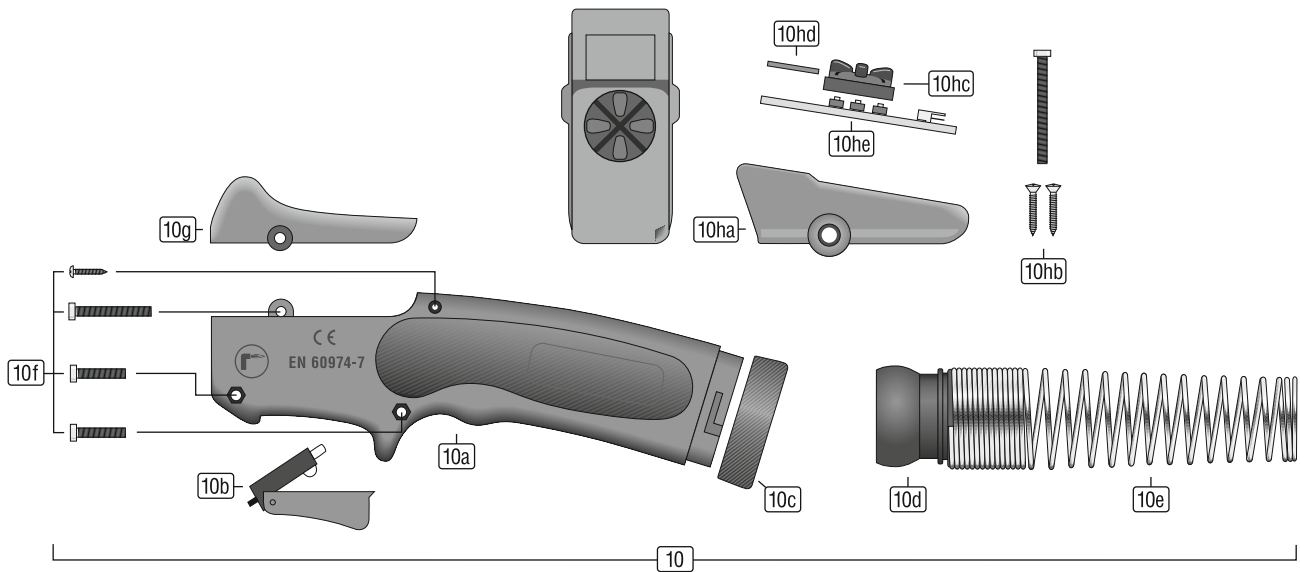
CO<sub>2</sub> – 400 A – 100% ciclo di lavoro

ArCO<sub>2</sub> – 350 A – 100% ciclo di lavoro

### Impugnatura RMC MIG

RMC MIG – standard

RMC MIG – Up/Down





## Torcia MIG/MAG MAP – RM 400 W

Raffreddato ad acqua, CO<sub>2</sub> – 400 A – 100 % ciclo di lavoro, ArCO<sub>2</sub> – 350 A – 100 % ciclo di lavoro  
incluso primo equipaggiamento per filo Ø 1,2 mm

Posizione	Descrizione articolo	N. d'ordinazione
	RM 400 W/3,5 m, Standard, WFEX con 9 poli	M.F000.W40SF35
	RM 400 W/4,5 m, Standard, WFEX con 9 poli	M.F000.W40SF45
	RM 400 W/3,5 m, UpDown, WFEX con 9 poli	M.F000.W40UF35
	RM 400 W/4,5 m, UpDown, WFEX con 9 poli	M.F000.W40UF45
	RM 400 W/3,5 m, Standard, WFI con 9 poli	M.F000.W40SZ35
	RM 400 W/4,5 m, Standard, WFI con 9 poli	M.F000.W40SZ45
	RM 400 W/3,5 m, Standard, WZ-2F con contatti molleggiato	M.F000.W40SE35
	RM 400 W/4,5 m, Standard, WZ-2F con contatti molleggiato	M.F000.W40SE45

## Ricambi impugnatura

Posizione	Descrizione articolo	N. d'ordinazione
10	Impugnatura completa RMC Standard MAP (raffreddato ad acqua)	M.0005.0111-RT
	Impugnatura completa RMC UpDown MAP	M.0005.0112-RT
10a	Paio conchiglie RMC (sinistra+destra) MAP rosso	M.0005.1110-RT
10b	Interruttore	M.T005.0106
10c	Anello di bloccaggio RMC	M.0005.1190
10d	Giunto sferico	M.T005.0105
10e	Molla antipiega piccola (Standard)	M.T005.0111
	Molla antipiega grande (UpDown)	M.T005.0110
10f	Set vite RMC	M.0005.1903
10g	Perno RMC Standard	M.0005.1191-SW
10ha	Perno RMC Remote (sin.+dest.) (UpDown)	M.0005.5101-SW
10hb	Set vite RMC Remote	M.0005.1904
10hc	Interruttore gomma RMC (UpDown)	M.0005.4101
10hd	Copertura RMC (UpDown)	M.0005.5191-SW
10he	Piastra UpDown	M.0005.1217

## Ricambi corpo della torcia

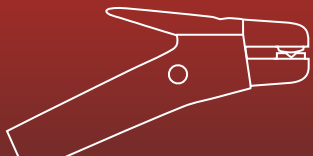
Posizione	Descrizione articolo	N. d'ordinazione
1a	Corpo della torcia RM400W	M.F001.RM400W

## Parti di usura

Posizione	Descrizione articolo	N. d'ordinazione
1c	Ghiera portaugello iØ 22 mm, eØ 25 mm, L=22 mm	M.F002.0211
1d	Anello isolante iØ 14 mm, eØ 16,9 mm, L=11 mm	M.F002.0112
41	Supporto punta M8, SW14, L=28 mm	M.F002.0311
42	Punte guida filo CuCrZr M8, L=35 mm, Ø 0,8 mm	M.F004.0201
	Punte guida filo CuCrZr M8, L=35 mm, Ø 0,9 mm	M.F004.0202
	Punte guida filo CuCrZr M8, L=35 mm, Ø 1,0 mm	M.F004.0203
	Punte guida filo CuCrZr M8, L=35 mm, Ø 1,2 mm	M.F004.0204
	Punte guida filo CuCrZr M8, L=35 mm, Ø 0,8 mm, foro centrale 4,1	M.F004.0221
	Punte guida filo CuCrZr M8, L=35 mm, Ø 0,9 mm, foro centrale 4,1	M.F004.0222
	Punte guida filo CuCrZr M8, L=35 mm, Ø 1,0 mm, foro centrale 4,1	M.F004.0223
	Punte guida filo CuCrZr M8, L=35 mm, Ø 1,2 mm, foro centrale 4,1	M.F004.0224
43a	Ugello conico iØ 11 mm, eØ 22 mm, L=67 mm	M.F003.0113
43b	Ugello conico iØ 13 mm, eØ 22 mm, L=67 mm	M.F003.0112
43c	Ugello conico iØ 15,2 mm, eØ 22 mm, L=67 mm	M.F003.0111
43d	Ugello cilindrico iØ 17,0 mm, eØ 22 mm, L=67 mm	M.F003.0110

Trovete pacchetti cavo e tubi, raccordi centrale e filo dal passaggio 2.2.W.





# 2.2.6

## MIG torce RM 500W



### Torcia MIG/MAG MAP – RM 500W

**Capacità di carico a 100 %**

**Ciclo di lavoro (ciclo 10 min.) .**

– CO<sub>2</sub> . . . . . 500 ampere

– ArCO<sub>2</sub> . . . . . 400 ampere

Con arco a impulsi i dati di carico sono ridotto fino al 35 %!

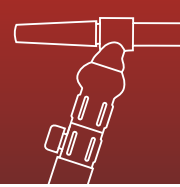
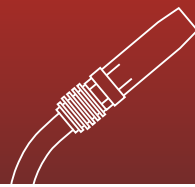
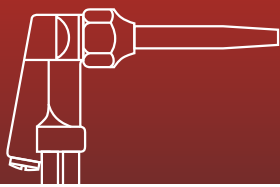
**Metodo di raffreddamento:** Raffreddato ad acqua

**Diametro filo:** 1,0–1,6 mm

**Flusso di gas:** ca. 15 l/min

**Standard:** EN 60 974-7

**Raccordo:** Raccordo centrale WFI, WFEX addatabile ai posti di fabbricante "fronius,"  
Raccordo centrale WZ-2F (Euro raccordo)



## RM 500 W, raffreddato ad acqua

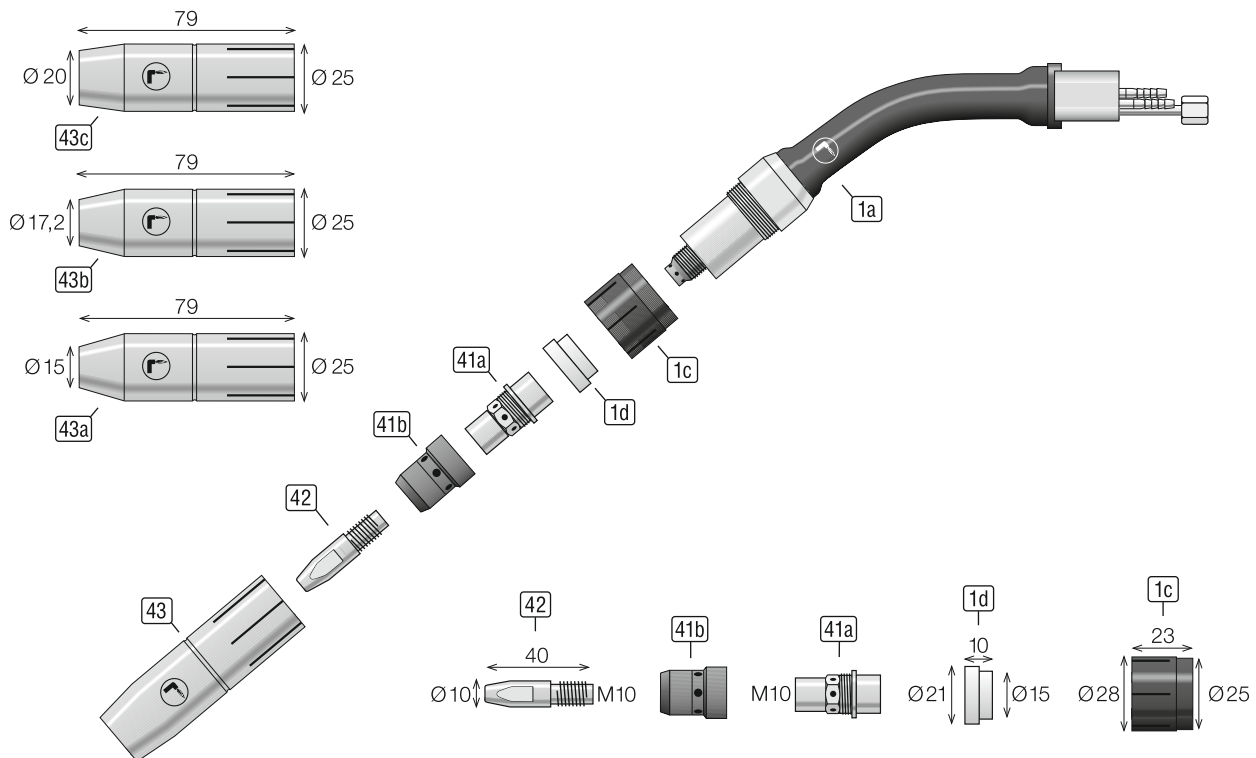
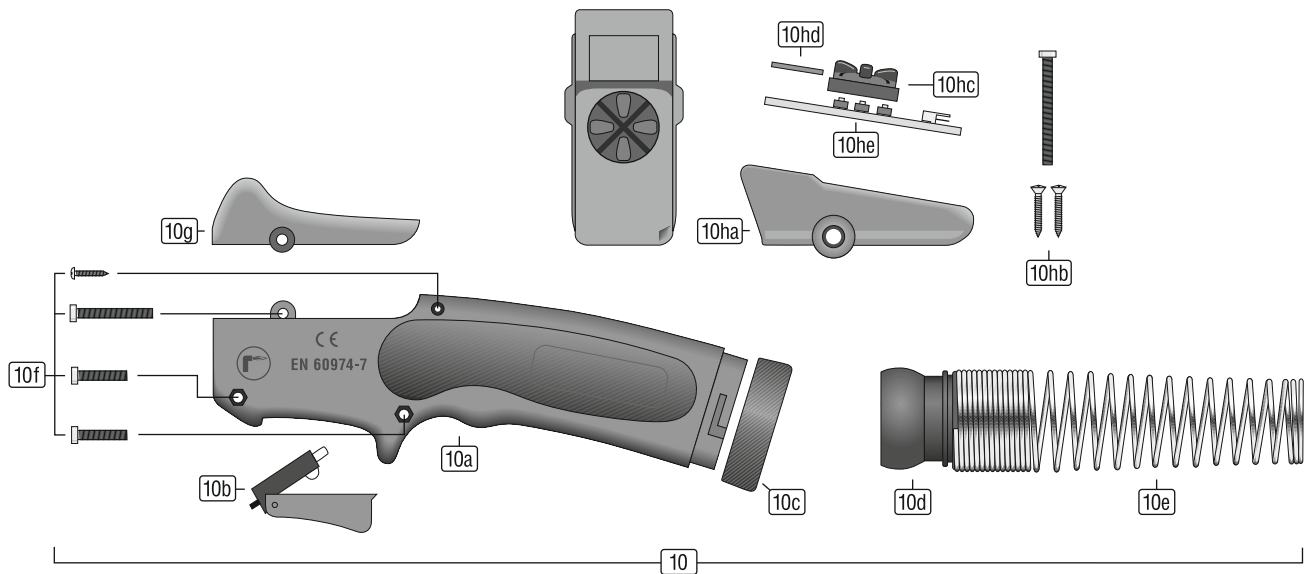
CO<sub>2</sub> – 500 A – 100 % ciclo di lavoro

ArCO<sub>2</sub> – 400 A – 100% ciclo di lavoro

### Impugnatura RMC MIG

RMC MIG – standard

RMC MIG – Up/Down





## Torcia MIG/MAG MAP – RM 500 W

Raffreddato ad acqua, CO<sub>2</sub> – 500 A – 100% ciclo di lavoro, ArCO<sub>2</sub> – 400 A – 100% ciclo di lavoro

Posizione	Descrizione articolo	N. d'ordinazione
	RM 500 W/3,5 m, Standard, WFEX con 9 poli	M.F000.W50SF35
	RM 500 W/4,5 m, Standard, WFEX con 9 poli	M.F000.W50SF45
	RM 500 W/3,5 m, UpDown, WFEX con 9 poli	M.F000.W50UF35
	RM 500 W/4,5 m, UpDown, WFEX con 9 poli	M.F000.W50UF45
	RM 500 W/3,5 m, Standard, WFI con 9 poli	M.F000.W50SZ35
	RM 500 W/4,5 m, Standard, WFI con 9 poli	M.F000.W50SZ45
	RM 500 W/3,5 m, Standard, WZ-2F con contatti molleggiato	M.F000.W50SE35
	RM 500 W/4,5 m, Standard, WZ-2F con contatti molleggiato	M.F000.W50SE45

## Ricambi impugnatura

Posizione	Descrizione articolo	N. d'ordinazione
10	Impugnatura completa RMC Standard MAP (raffreddato ad acqua)	M.0005.0111-RT
	Impugnatura completa RMC UpDown MAP	M.0005.0112-RT
10a	Paio conchiglie RMC (sinistra+destra) MAP rosso	M.0005.1110-RT
10b	Interruttore	M.T005.0106
10c	Anello di bloccaggio RMC	M.0005.1190
10d	Giunto sferico	M.T005.0105
10e	Molla antipiega piccola (Standard)	M.T005.0111
	Molla antipiega grande (UpDown)	M.T005.0110
10f	Set vite RMC	M.0005.1903
10g	Perno RMC Standard	M.0005.1191-SW
10ha	Perno RMC Remote (sin.+dest.) (UpDown)	M.0005.5101-SW
10hb	Set vite RMC Remote	M.0005.1904
10hc	Interruttore gomma RMC (UpDown)	M.0005.4101
10hd	Copertura RMC (UpDown)	M.0005.5191-SW
10he	Piastra UpDown	M.0005.1217

## Ricambi corpo della torcia

Posizione	Descrizione articolo	N. d'ordinazione
1a	Corpo della torcia RM 500 W	M.F001.RM500W

## Parti di usura

Posizione	Descrizione articolo	N. d'ordinazione
1c	Ghiera portaugello iØ 25 mm, eØ 28 mm, L=23 mm	M.F002.0221
1d	Anello isolante iØ 15 mm, eØ 21 mm, L=10 mm	M.F002.0122
41a	Supporto punta M10, SW13, L=32 mm	M.F002.0321
41b	Isolatori anti-spruzzi	M.F002.0401
42	Punte guida filo CuCrZr M10, L=40 mm, Ø 0,8 mm	M.F004.0301
	Punte guida filo CuCrZr M10, L=40 mm, Ø 0,9 mm	M.F004.0302
	Punte guida filo CuCrZr M10, L=40 mm, Ø 1,0 mm	M.F004.0303
	Punte guida filo CuCrZr M10, L=40 mm, Ø 1,2 mm	M.F004.0304
	Punte guida filo CuCrZr M10, L=40 mm, Ø 1,4 mm	M.F004.0305
	Punte guida filo CuCrZr M10, L=40 mm, Ø 1,6 mm	M.F004.0306
	Punte guida filo CuCrZr M10, L=40 mm, Ø 0,9 mm foro centrale 4,1	M.F004.0321
	Punte guida filo CuCrZr M10, L=40 mm, Ø 1,0 mm foro centrale 4,1	M.F004.0322
	Punte guida filo CuCrZr M10, L=40 mm, Ø 1,2 mm foro centrale 4,1	M.F004.0324
	Punte guida filo CuCrZr M10, L=40 mm, Ø 1,4 mm foro centrale 4,1	M.F004.0326
	Punte guida filo CuCrZr M10, L=40 mm, Ø 1,6 mm foro centrale 4,8	M.F004.0327
43a	Ugello conico iØ 15 mm, eØ 25 mm, L=79 mm	M.F003.0124
43b	Ugello conico iØ 17,2 mm, eØ 25 mm, L=79 mm	M.F003.0122
43c	Ugello cilindrico iØ 20 mm, eØ 25 mm, L=79 mm	M.F003.0121

Trovete pacchetti cavo e tubi, raccordi centrale e filo dal passaggio 2.2.W







# 2.2.7

## MIG torce RM 700W



### Torcia MIG/MAG MAP – RM 700W

**Capacità di carico a 100 %**

**Ciclo di lavoro (ciclo 10 min.) .**

– CO<sub>2</sub> . . . . . 700 ampere

– ArCO<sub>2</sub> . . . . . 650 ampere

Con arco a impulsi i dati di carico sono ridotto fino al 35 %!

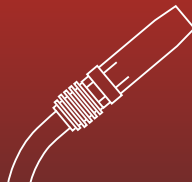
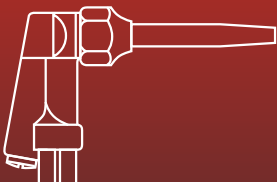
**Metodo di raffreddamento:** Raffreddato ad acqua

**Diametro filo:** 1,0–1,6 mm

**Flusso di gas:** ca. 14 l/min

**Standard:** EN 60 974-7

**Raccordo:** Raccordo centrale WFI, WFEX addatabile ai posti di fabbricante "fronius,"  
Raccordo centrale WZ-2F (Euro raccordo)



## RM 700 W, raffreddato ad acqua

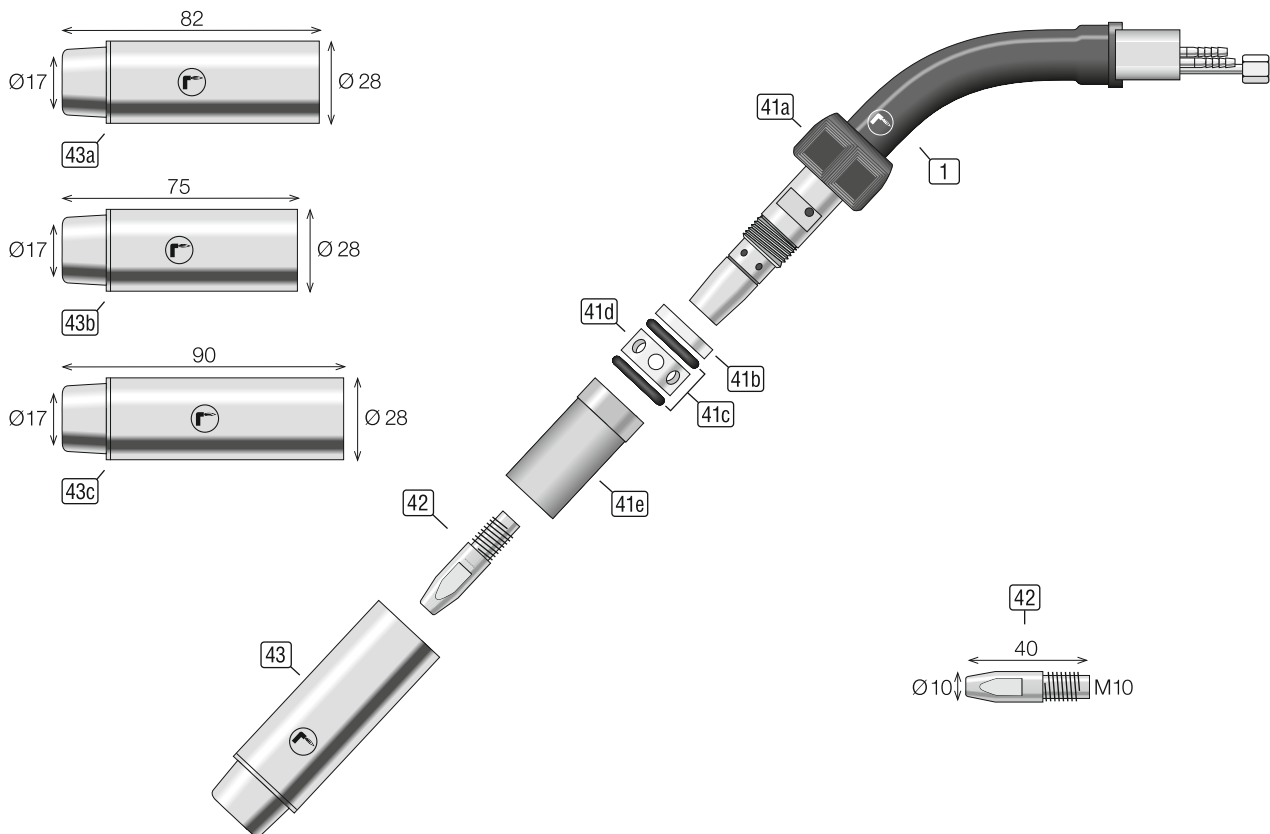
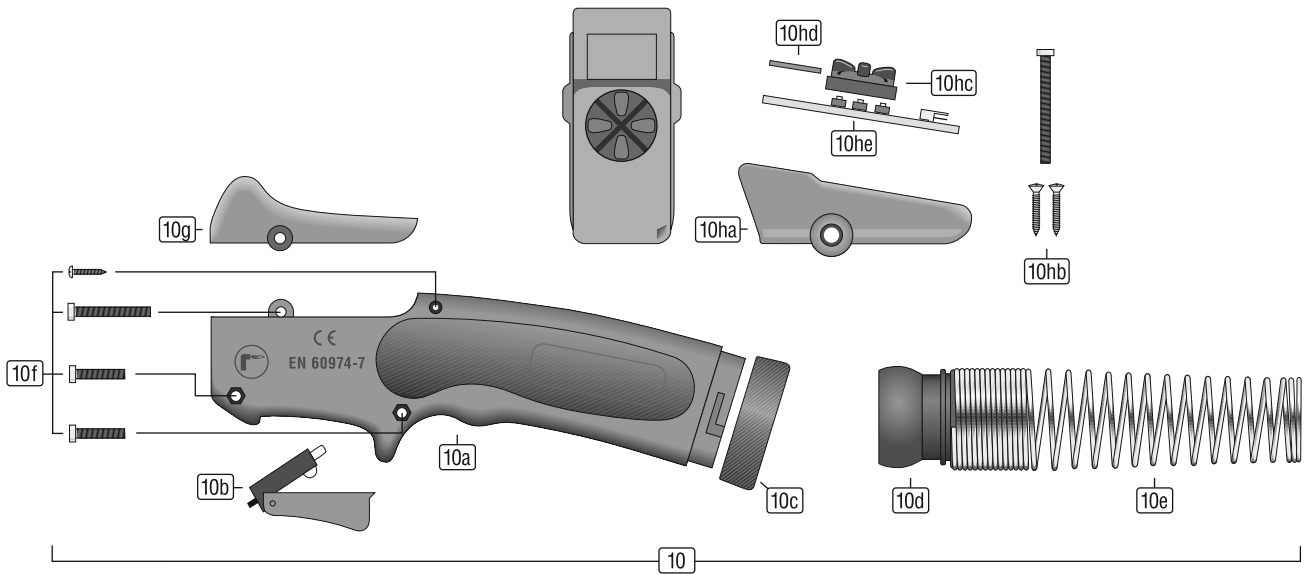
CO<sub>2</sub> – 700 A – 100 % ciclo di lavoro

ArCO<sub>2</sub> – 650 A – 100% ciclo di lavoro

### Impugnatura RMC MIG

RMC MIG – standard

RMC MIG – Up/Down





## Torcia MIG/MAG MAP – RM 700 W

Raffreddato ad acqua, CO<sub>2</sub> – 700 A – 100% ciclo di lavoro, ArCO<sub>2</sub> – 650 A – 100% ciclo di lavoro

Posizione	Descrizione articolo	N. d'ordinazione
	RM 700 W/3,5 m, Standard, WFEX con 9 poli	M.F000.W70SF35
	RM 700 W/4,5 m, Standard, WFEX con 9 poli	M.F000.W70SF45
	RM 700 W/3,5 m, UpDown, WFEX con 9 poli	M.F000.W70UF35
	RM 700 W/4,5 m, UpDown, WFEX con 9 poli	M.F000.W70UF45
	RM 700 W/3,5 m, Standard, WFI con 9 poli	M.F000.W70SZ35
	RM 700 W/4,5 m, Standard, WFI con 9 poli	M.F000.W70SZ45
	RM 700 W/3,5 m, Standard, WZ-2F con contatti molleggiato	M.F000.W70SE35
	RM 700 W/4,5 m, Standard, WZ-2F con contatti molleggiato	M.F000.W70SE45

## Ricambi impugnatura

Posizione	Descrizione articolo	N. d'ordinazione
10	Impugnatura completa RMC Standard MAP (raffreddato ad acqua)	M.0005.0111-RT
	Impugnatura completa RMC UpDown MAP	M.0005.0112-RT
10a	Paio conchiglie RMC (sinistra+destra) MAP rosso	M.0005.1110-RT
10b	Interruttore	M.T005.0106
10c	Anello di bloccaggio RMC	M.0005.1190
10d	Giunto sferico	M.T005.0105
10e	Molla antipiega piccola (Standard)	M.T005.0111
	Molla antipiega grande (UpDown)	M.T005.0110
10f	Set vite RMC	M.0005.1903
10g	Perno RMC Standard	M.0005.1191-SW
10ha	Perno RMC Remote (sin.+dest.) (UpDown)	M.0005.5101-SW
10hb	Set vite RMC Remote	M.0005.1904
10hc	Interruttore gomma RMC (UpDown)	M.0005.4101
10hd	Copertura RMC (UpDown)	M.0005.5191-SW
10he	Piastra UpDown	M.0005.1217

## Ricambi corpo della torcia

Posizione	Descrizione articolo	N. d'ordinazione
1	Corpo della torcia RM 700 W	M.F001.RM700W

## Parti di usura

Posizione	Descrizione articolo	N. d'ordinazione
41	Kit de collegamento/ kit guarnizioni	M.F002.0151-0
41a	Anello ghiera	M.F002.0151-1
41b	Anello distizzatore	M.F002.0151-2
41c	Guarnizione circolare	M.F002.0151-3
41d	Anello permeable	M.F002.0151-4
41e	Guaina isolante	
42	Punte guida filo CuCrZr M10, L=40 mm, Ø 1,0 mm	M.F004.0303
	Punte guida filo CuCrZr M10, L=40 mm, Ø 1,2 mm	M.F004.0304
	Punte guida filo CuCrZr M10, L=40 mm, Ø 1,4 mm	M.F004.0305
	Punte guida filo CuCrZr M10, L=40 mm, Ø 1,6 mm	M.F004.0306
	Punte guida filo CuCrZr M10, L=40 mm, Ø 1,0 mm foro centrale 4,1	M.F004.0322
	Punte guida filo CuCrZr M10, L=40 mm, Ø 1,2 mm foro centrale 4,1	M.F004.0324
	Punte guida filo CuCrZr M10, L=40 mm, Ø 1,4 mm foro centrale 4,1	M.F004.0326
	Punte guida filo CuCrZr M10, L=40 mm, Ø 1,6 mm foro centrale 4,8	M.F004.0327
43	Ugello iØ 17,0 mm eØ 28 mm L=82 mm	M.F003.0301
	Ugello iØ 17,0 mm eØ 28 mm L=75 mm	M.F003.0302
	Ugello iØ 17,0 mm eØ 28 mm L=90 mm	M.F003.0303

Trovete pacchetti cavo e tubi, raccordi centrale e filo dal passaggio 2.2.W





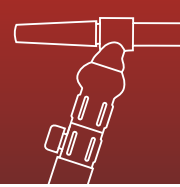
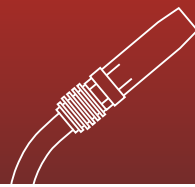
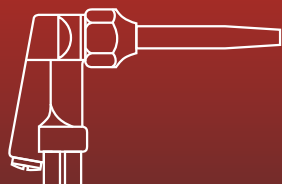
## 2.2.W

**Pacci cavo e tubo**  
**Raccordi centrale**  
**Guida filo**  
**Raffreddato ad acqua**



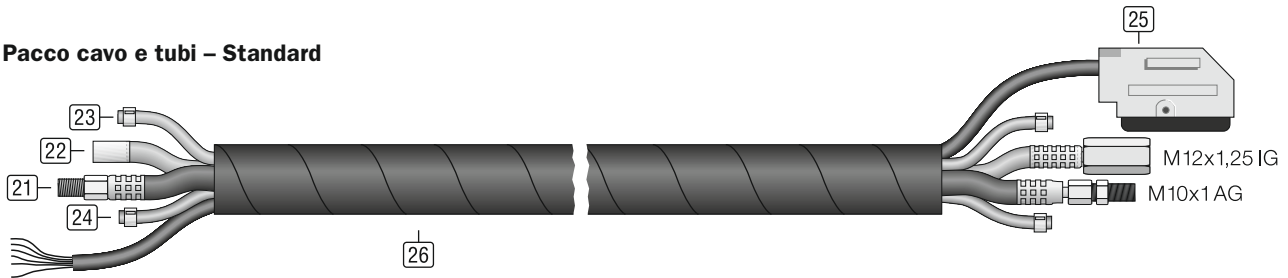
Guaina guida filo – nuda



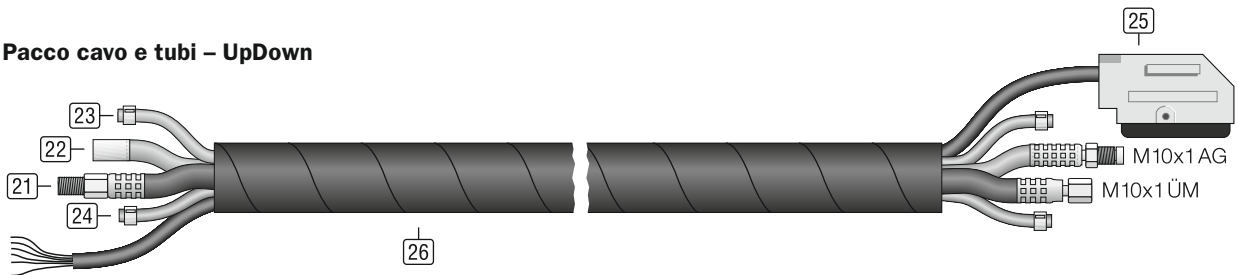


## Pacci cavo e tubi, raffreddato ad acqua

### Pacco cavo e tubi – Standard

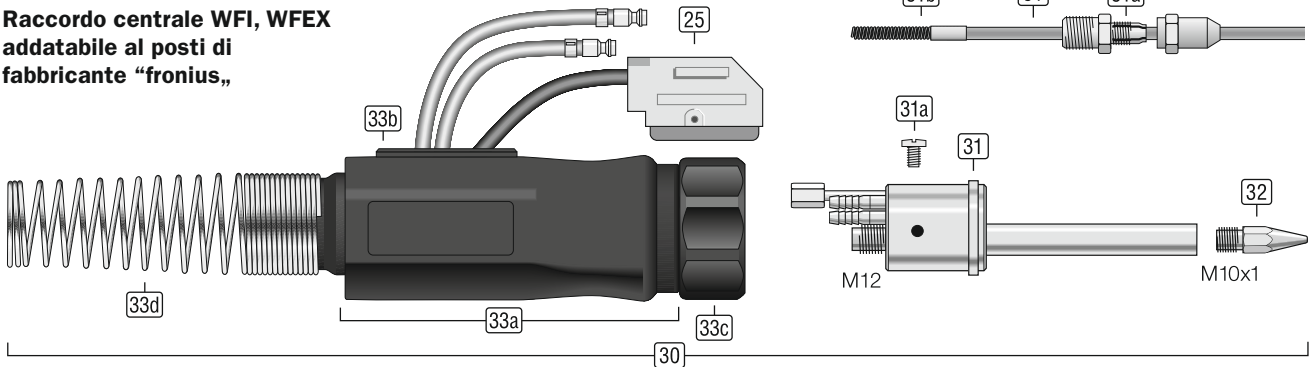


### Pacco cavo e tubi – UpDown

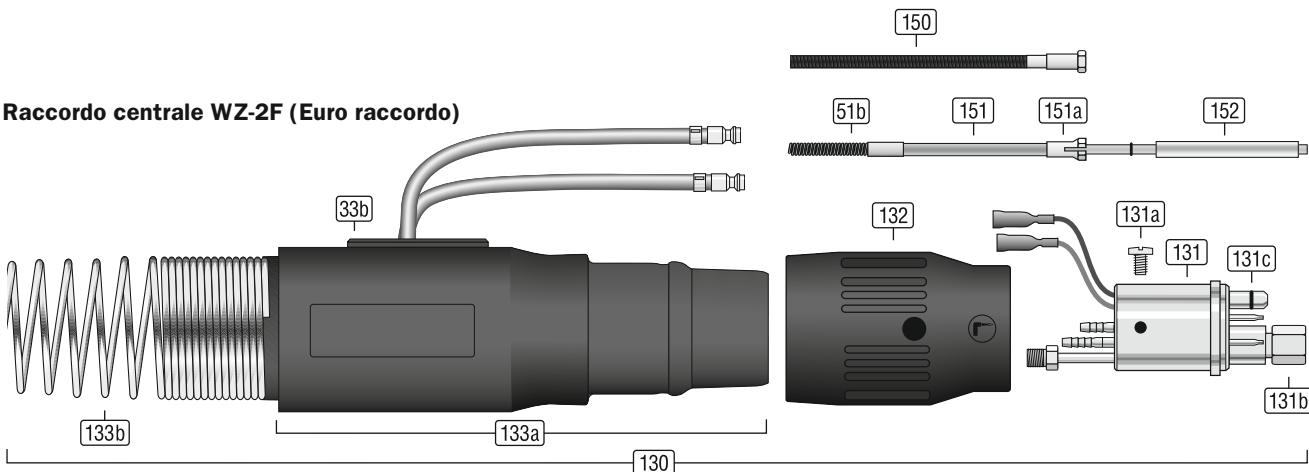


## Raccordi centrale, raffreddato ad acqua

### Raccordo centrale WFI, WFEX adattabile ai posti di fabbricante "fronius.,



### Raccordo centrale WZ-2F (Euro raccordo)





## Ricambi pacco cavo e tubo

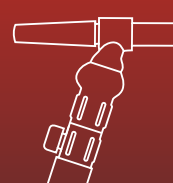
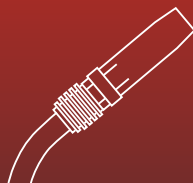
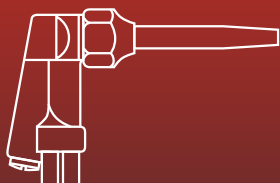
Posizione	Descrizione articolo	N. d'ordinazione
	Pacco/3,5 m MAP, raffreddato ad acqua, WFEX, WFI	M.F008.3035
	Pacco/4,5 m MAP, raffreddato ad acqua, WFEX, WFI	M.F008.3045
21	Cavo corrente/3,5 m, TIG-Cable, trecciato-Cu, MAP	M.F008.1035
	Cavo corrente/4,5 m, TIG-Cable, trecciato-Cu, MAP	M.F008.1045
22	Tubo guida filo/3,5 m, MAP, WFEX, WFI	M.F008.0035
	Tubo guida filo/4,5 m, MAP, WFEX, WFI	M.F008.0045
	Tubo guida filo/3,5 m, MAP, WZ-2F (Euro)	M.F008.0E35
	Tubo guida filo/4,5 m, MAP, WZ-2F (Euro)	M.F008.0E45
23	Tubo iØ 5,0 eØ 10,0 mm ECO-Fuel	85513K0510
24	Tubo iØ 4,0 eØ 8,0 mm ECO-Fuel	85513K0408
25	Cavo di controllo/3,5 m, MAP, 9 poli (Std., UpDown)	M.F008.2135
	Cavo di controllo/4,5 m, MAP, 9 poli (Std., UpDown)	M.F008.2145
26	Guaina di protezione HSF iØ 28 mm nero	85514542815

## Ricambi raccordo centrale "WFEX,, e "WFI,,

Posizione	Descrizione articolo	N. d'ordinazione
30	Raccordo centrale WFEX completo	M.F007.0200
	Raccordo centrale WFI completo	M.F007.0300
31	Raccordo centrale WFEX (acqua esterno)	M.F007.0201
	Raccordo centrale WFI (acqua interno)	M.F007.0301
31a	Vite per raccordo centrale	M.F007.0430
32	Ugello guida filo Ø 0,8, SW10, L=32,5	M.F007.0501
	Ugello guida filo Ø 1,0, SW10, L=32,5	M.F007.0502
	Ugello guida filo Ø 1,2, SW10, L=32,5	M.F007.0503
	Ugello guida filo Ø 1,6, SW10, L=32,5	M.F007.0504
33a	Raccordo centrale alloggiamento LF/WFEX/WFI	855151ZG6-040
33b	Ingresso cavi	855151ZG6-017
33c	Raccordo centrale il dado di raccordo LF/WFEX/WFI	M.F007.0401
33d	Molla protezione antipiega	855151ZG6-022
25	Cavo di controllo/3,5 m, MAP, 9 poli (Std., UpDown)	M.F008.2135
	Cavo di controllo/4,5 m, MAP, 9 poli (Std., UpDown)	M.F008.2145

## Guida di filo per raccordo "WFEX,, e "WFI,,

Posizione	Descrizione articolo	N. d'ordinazione
50	Guaina guida filo/3,5 m, nuda per filo Ø 0,6-0,8 mm	M.F006.1135
	Guaina guida filo/4,5 m, nuda per filo Ø 0,6-0,8 mm	M.F006.1145
	Guaina guida filo/3,5 m, nuda per filo Ø 1,0-1,2 mm	M.F006.1235
	Guaina guida filo/4,5 m, nuda per filo Ø 1,0-1,2 mm	M.F006.1245
	Guaina guida filo/3,5 m, nuda per filo Ø 1,4-1,6 mm	M.F006.1335
	Guaina guida filo/4,5 m, nuda per filo Ø 1,4-1,6 mm	M.F006.1345
51	Guida filo-combinazione/3,5 m, azzurro per filo Ø 0,6-0,8 mm	M.F006.3135
	Guida filo-combinazione/4,5 m, azzurro per filo Ø 0,6-0,8 mm	M.F006.3145
	Guida filo-combinazione/3,5 m, rosso per filo Ø 1,0-1,2 mm	M.F006.3235
	Guida filo-combinazione/4,5 m, rosso per filo Ø 1,0-1,2 mm	M.F006.3245
	Guida filo-combinazione/3,5 m, giallo per filo Ø 1,4-1,6 mm	M.F006.3335
	Guida filo-combinazione/4,5 m, giallo per filo Ø 1,4-1,6 mm	M.F006.3345
51a	Ugello guida filo per guida filo-combinazione	M.F006.3000
51b	Piuma di bronze iØ 1,9	MSK-S-BR350-1
	Piuma di bronze iØ 2,2	MSK-S-BR350-2



## Ricambi raccordo centrale "WZ-2F,, (Euro raccordo) con contatti molleggiato

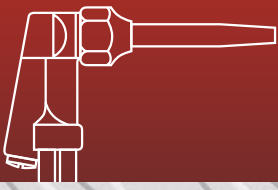
Posizione	Descrizione articolo	N. d'ordinazione
130	Raccordo centrale WZ-2F completo	M.T007.0010
131	Raccordo centrale WZ-2F con contatti molleggiato	M.T007.0201
131a	Vite per raccordo centrale	M.T007.0901
131b	Dado per guidofilo	8551511ZDM
131c	O-ring per il gas capezzolo	8551511ZOG
	Connettore roondo rosso, 4 mm	85523RH4000RT
132	Il dado di collegamento	855151ZG7-222
133a	Alloggiamento per raccordo centrale raffreddato ad acqua	855151ZG6-24
33b	Ingresso cavi	855151ZG6-017
133c	Molla anti piega	855151ZG6-022

## Guida di filo per raccordo "WZ-2F,, (Euro raccordo)

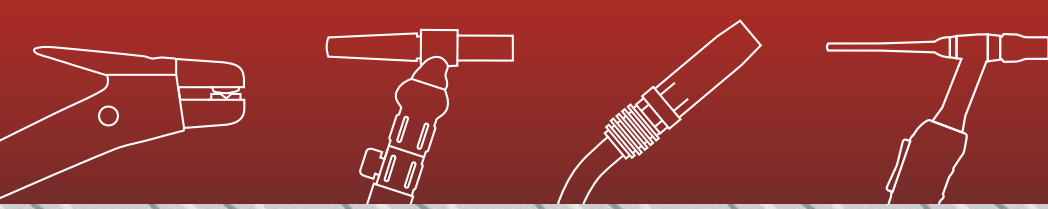
Posizione	Descrizione articolo	N. d'ordinazione
150	Guaina guida filo/3,5 m, nuda per filo Ø 0,6–0,8 mm	M.F006.5135
	Guaina guida filo/4,5 m, nuda per filo Ø 0,6–0,8 mm	M.F006.5145
	Guaina guida filo/3,5 m, nuda per filo Ø 1,0–1,2 mm	M.F006.5235
	Guaina guida filo/4,5 m, nuda per filo Ø 1,0–1,2 mm	M.F006.5245
	Guaina guida filo/3,5 m, nuda per filo Ø 1,4–1,6 mm	M.F006.5335
	Guaina guida filo/4,5 m, nuda per filo Ø 1,4–1,6 mm	M.F006.5345
151	Guida filo-combinazione/3,5 m, azzurro per filo Ø 0,6–0,8 mm	M.F006.7135
	Guida filo-combinazione/4,5 m, azzurro per filo Ø 0,6–0,8 mm	M.F006.7145
	Guida filo-combinazione/3,5 m, rosso per filo Ø 1,0–1,2 mm	M.F006.7235
	Guida filo-combinazione/4,5 m, rosso per filo Ø 1,0–1,2 mm	M.F006.7245
	Guida filo-combinazione/3,5 m, giallo per filo Ø 1,4–1,6 mm	M.F006.7335
	Guida filo-combinazione/4,5 m, giallo per filo Ø 1,4–1,6 mm	M.F006.7345
151a	Capezzolo di mantenaggio per guida filo-combinazione	MSK-H
51b	Piuma di bronze iØ 1,9	MSK-S-BR350-1
	Piuma di bronze iØ 2,2	MSK-S-BR350-2
152	Tubo de guide	MSK-F-XXX
		XXX = 200, 300, 500, 1000 mm











Altri informazioni sono disponibili presso suo distributore.

