

Manuel des casquettes de soudeur

Autodim casquettes de soudeur

Information générale

Les casquettes de soudeur Autodim protective sont des produits de la nouvelle génération. Les technologies modernes et sophistiquées comme LCD, détection optoélectronique, des cellules solaire et la microélectronique sont intégrée dans les casquettes Autodim. Les casquettes protègent les yeux du soudeur effective-ment contre des blessures par l'arc. Par le contrôle automatique de l'assombrissement et l'éclaircissement le soudeur toujours a les deux mains préparé pour travailler précisément. Par l'utilisation des casquettes Autodim la productivité et la qualité des résultats de soudage sont fortement améliorés. Les casquettes protectives Autodim peuvent utiliser diversement pour souder et couper de séparation. Les types XA-1010, XA-1011 et XA-5001 en outre sont appropriés pour meuler.

Caractéristiques

Les caquettes protective Autodim sont équipées avec un filtre que répond et obscurit automatiquement sur l'arc. La source de courant du filtre se passe par cellules solaire, un remplacement de la batterie n'est pas nécessaire. Le filtre est transparent avant la soudage, de sorte que le soudeur a une vision claire sur la pièce.

Les capteurs photo du filtre réagirent dans 0,0001 sec. sur l'arc et assombrissent le visage sur le niveau sombre ajuster (9 à 13), après éteindre l'arc, le filtre sera lumineux encore. Le temps de commutation vers transparent peut être ajuster variable entre 0,1 à 0,9 milliseconde (Delay). La casquette Autodim protège le soudeur dans l'état lumineux aussi même dans l'état sombre contre la radiation UV/IR (DIN 13). La cassette de filtre devient protéger contre pollution et éclaboussures.

Faites vous même familier avec les instructions suivante, avant utiliser la casquette.

Notes d'avertissement

La casquette est construite pour la protection des yeux et le visage contre la radiation de l'arc, la rayonnement thermique, les éclaboussures et les étincelles pendant la soudure à conditions normales.

Vêtements de travail (des gants et des vêtements de plein air etc.) doit être portées selon la norme. Évitez les positions de travail dans lequel pièces de votre corps rester non protéger contre les éclaboussures et étincelles ou de rayonnements thermique, ou adaptez les vêtements en conséquence.

La casquette Autodim **pas** offre protection contre coups mécanique, objets explosives ou liquides corrosif! La casquette **n'est pas** appropriée pour soudage ou coupage à laser.

La casquette Autodim XA-1001F **n'est pas** approprié pour meuler.

Contrôlez avant chaque utilisation le niveau de la protection et se les disc de protection soient propre et les cellules solaire ne soient pas saleté.

Inspectez tous les accessoires avant l'utilisation. Tous les accessoires user doivent être échangées.

Ne plongez pas la casquette ou le filtre dans l'eau.

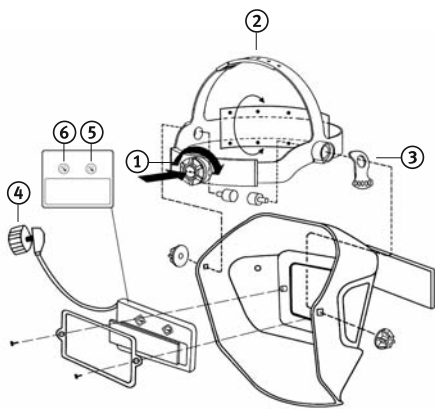
Pas utilisez un solvant pour nettoyez le filtre ou autres parts de la casquette.

La température de travail est entre -5°C et +55°C. Pas utilisez la caquette au dehors de ces températures.

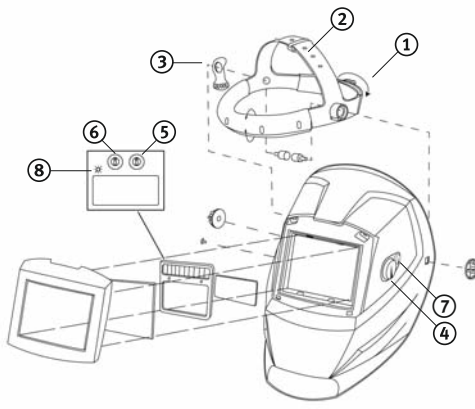
Ne changez pas la casquette, le filtre ou d'autre parties. Utilisez seulement les accessoires orginal Rohrman. À changements avec pièces non originale ou à utilisations de pièces d'util non autoriser la garantie s'éteint et il y a danger pour le soudeur.

	Autodim XA-1001 F	Autodim XA-1010 Pro	Autodim XA-1011 Pro	Autodim XA-5001 Pro
La dimension du filtre	110 x 90 x 8,5 mm 4,33" x 3,54" x 0,33"	110 x 90 x 8,5 mm 4,33" x 3,54" x 0,33"	110 x 90 x 8,5 mm 4,33" x 3,54" x 0,33"	114 x 133 x 9 mm 4,49" x 5,24" x 0,35"
La dimension du visage	96 x 42 mm 3,78" x 1,65"	97 x 47 mm 3,82" x 1,85"	97 x 47 mm 3,82" x 1,85"	100 x 60 mm 3,94" x 2,36"
Niveau de la luminosité	4	4	4	4
Ajustement du niveau sombre	9-13 externe	9-13 externe	9-13 externe	9-13 interne
Temps de réponse	0,1 ms (CE) 0,05 ms (ANSI)	0,1 ms (CE) 0,05 ms (ANSI)	0,1 ms (CE) 0,05 ms (ANSI)	0,1 ms (CE) 0,05 ms (ANSI)
Temps de luminosité	ajustable 0,1-0,9 ms interne	ajustable 0,1-0,9 ms interne	ajustable 0,1-0,9 ms interne	ajustable 0,1-0,9 ms interne
La température du travail	de -10 °C á +55 °C de +14 °F á +131 °F	de -10 °C á +65 °C de +14 °F á +149 °F	de -10 °C á +65 °C de +14 °F á +149 °F	de -10 °C á +65 °C de +14 °C á +149 °F
Source de courant	cellules solaire batterie au lithium	cellules solaire batterie au lithium	cellules solaire batterie au lithium	cellules solaire batterie au lithium batterie échangeable
Protection UV/IR	en permanence DIN 13	en permanence DIN 13	en permanence DIN 13	en permanence DIN 13
Poids	500 g	550 g	550 g	550 g

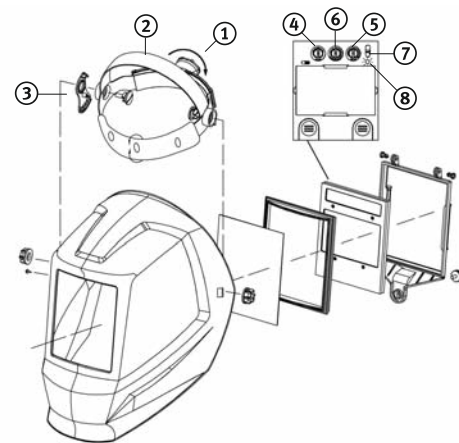
XA-1001 F



XA-1010 Pro/XA-1011 Pro



XA-5001 Pro



Mise en service

1. Assemblez la casquette selon illustration.
2. Adaptez le bandeau de tête avec le bouton rotatif ① et le bandeau fermant ② à vos besoins de sorte que la casquette assis agréable et sécuritaire sur votre tête. Avec le grille ③ la casquette peut être abaissée.
3. Sélectionnez le niveau sombre correct qui correspond aux exigences du travail. Le niveau sombre est ajustable avec le bouton rotatif ④. Une orientation est donnée dans la table au-dessus.

4. Avec le bouton rotatif ⑤ "Delay" le temps de luminosité peut être ajusté continu de 0,1 (MIN) à 0,9 milliseconde (MAX). Tourner à MIN: Le visage devient lumineux rapidement, ce paramètre est idéal pour la soudure à pointer.

Tourner à MAX: Le visage devient lumineux lentement, ce paramètre est idéal à hautes courants ou rébrûler de la pièce.

5. Avec le bouton rotatif ⑥ "Sensitivity" la sensibilité devient ajustable à la lumière ambiante.

Tourner à MIN: La photo-sensibilité devient plus faible. Utilisable à souder avec haut courant ou à la lumière ambiante très lumineuse (phare ou lumière de soleil).

Tourner à MAX: La photo-sensibilité devient plus grande. Utilisable à souder des courants plus faibles ou à lumière crépusculaire.

6. Avec le bouton rotatif ou commande à glissière ⑦ le filtre peut être mis en position "meuler" (Grind). Dans la position "meuler" le filtre reste lumineux. Un clignotant ⑧ met en garde si le filtre est dans le mode de meuler. (Est seulement valide pour les types XA-1010, XA-1011, XA-5001).

Remarque

Assurez-vous que la casquette est en parfaite condition. Contrôlez la cohérence avec les notes d'alerte.

La cassette du filtre contient un filtre à cristaux liquides avec les plaques de protection intérieure et extérieure. Il est important de protéger les pièces contre les bosses et creux. Plus le filtre doit être protégé contre les éclaboussures.

Le disque de protection extérieure doit être contrôlé et nettoyé régulièrement. Si elle est cassée, rayée ou autrement endommagée, elle doit être remplacée.

Observez que les deux cellules sont détectées totalement par l'arc. À moins le filtre pourrait devenir involontairement transparent ou lumineux et pourrait endommager le soudeur.

Si la casquette s'obscurcit éteignez la soudure immédiatement et contactez votre distributeur.

Niveau de protection recommandé conforme EN 379:2003

Processure de soudure	Courant en ampères de (A)																									
	0,5	1	2,5	5	10	15	20	30	40	50	60	100	125	150	175	200	225	250	275	300	350	400	450	500	600	
Soudure manuelle					9				10						11					12					13	14
MAG										10				11	12						13				14	15
TIG					9		10						11		12						13				14	
MIG												10		11							12				13	14
Soudure MIG avec aluminium												10		11							12				13	14
Gouger à l'arc															10		11		12		13				14	15
Plasma couper																11		12							13	
Plasma souder	4	5	6	7	8	9			10		11							12							13	14
	0,5	1	2,5	5	10	15	20	30	40	50	60	100	125	150	175	200	225	250	275	300	350	400	450	500	600	

WEEE-Reg.-Nr.: DE 19201916

