

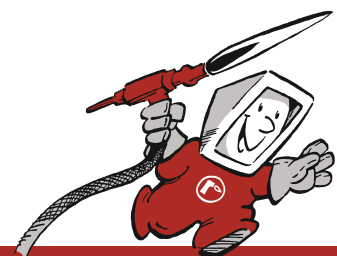
# AUTOMATISATION

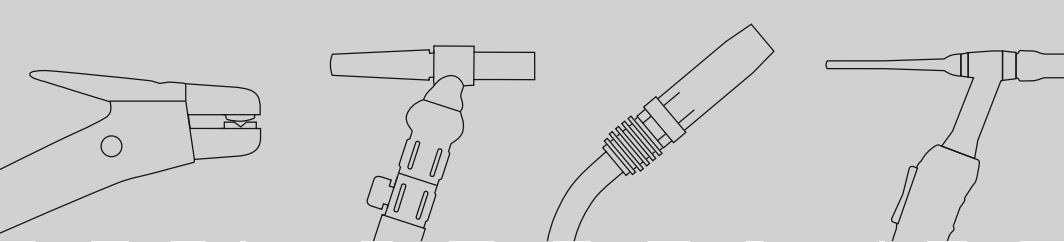
## Torche de machine TIG **Weldtec**<sup>®</sup>

Torche de machine WT TIG **Weldtec**<sup>®</sup>, fabriqué dans les meilleurs matériaux, permettent des **processus de soudage constants** avec de **longs temps d'utilisation** pour des **applications automatisées**. Les torches de machine existent dans différentes exécutions, adaptés à chaque application.



- **Porte-pince électrodes échangeable**
- **Configuration modulaire**
- **Refroidissement à l'air et à l'eau**
- **100 % facteur de service**





# AUTOMATISATION

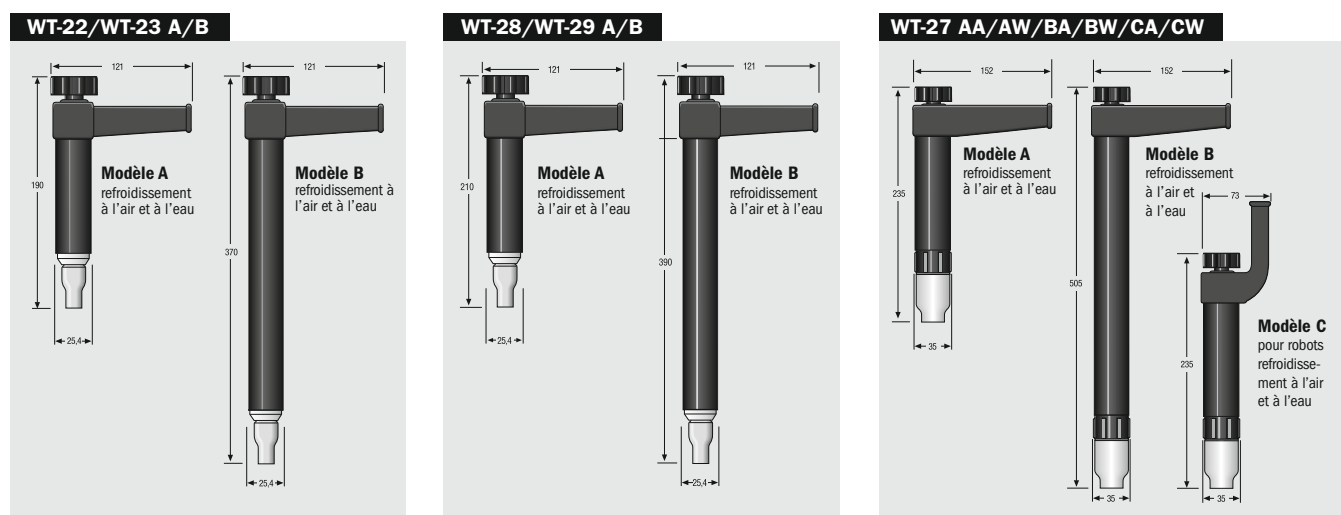
## Torches de machine TIG Weldtec®

# WeldTec

Torches de machine WT TIG **Weldtec**® sont conçus spécialement pour les applications automatisées. Aujourd'hui, l'automatisation de processus de soudage est devenue réalisable pour les petites et moyennes entreprises. L'investissement dans l'automatisation est particulièrement opportun car le soudage manuel prend beaucoup de temps. Notre grande palette de torches de machine WT TIG vous offre l'outil professionnel pour d'excellents résultats de soudage. Les torches de machine WT TIG existent dans différentes tailles et différents types avec refroidissement

à gaz et à l'eau. Chaque torche de machine WT TIG est doté d'une électrode qui permet le changement de l'électrode au tungstène et de la douille de serrage sans modification de la position du torche de machine.

La conception des torches de machine WT TIG est modulaire. Grâce à cette configuration, les composants de la torche de machine peuvent être échangés individuellement, ce qui permet d'économiser des coûts et garantit de longues années de service.



**WT-22 A/B**  
 Raccordement 90°  
 refroidissement à l'eau  
 260 Ampères  
 Facteur de service: 100 %  
 Longueur A: 190 mm  
 Longueur B: 370 mm  
 20 pièces d'usure

**WT-23 A/B**  
 Raccordement 90°  
 refroidissement à l'air  
 130 Ampères  
 Facteur de service: 100 %  
 Longueur A: 190 mm  
 Longueur B: 370 mm  
 9 pièces d'usure

**WT-28 A/B**  
 Raccordement 90°  
 refroidissement à l'eau  
 350 Ampères  
 Facteur de service: 100 %  
 Longueur A: 210 mm  
 Longueur B: 390 mm  
 18 pièces d'usure

**WT-29 A/B**  
 Raccordement 90°  
 refroidissement à l'air  
 180 Ampères  
 Facteur de service: 100 %  
 Longueur A: 210 mm  
 Longueur B: 390 mm  
 26 pièces d'usure

**WT-27 AA**  
 Raccordement 90°  
 refroidissement à l'air  
 200 Ampères  
 Facteur de service: 100 %  
 Longueur: 235 mm

**WT-27 BA**  
 Raccordement 90°  
 refroidissement à l'air  
 200 Ampères  
 Facteur de service: 100 %  
 Longueur: 505 mm

**WT-27 AW**  
 Raccordement 90°  
 refroidissement à l'eau  
 500 Ampères  
 Facteur de service: 100 %  
 Longueur: 235 mm

**WT-27 BW**  
 Raccordement 90°  
 refroidissement à l'eau  
 500 Ampères  
 Facteur de service: 100 %  
 Longueur: 505 mm

**WT-27 CAA**  
 Raccordement 180°  
 refroidissement à l'air  
 200 Ampères  
 Facteur de service: 100 %  
 Longueur: 235 mm

**WT-27 CBA**  
 Raccordement 180°  
 refroidissement à l'air  
 200 Ampères  
 Facteur de service: 100 %  
 Longueur: 505 mm

**WT-27 CAW**  
 Raccordement 180°  
 refroidissement à l'eau  
 500 Ampères  
 Facteur de service: 100 %  
 Longueur: 235 mm

**WT-27 CBW**  
 Raccordement 180°  
 refroidissement à l'eau  
 500 Ampères  
 Facteur de service: 100 %  
 Longueur: 505 mm

Cote de longueur du porte-pince électrodes jusqu'à la buse à gaz (pièces d'usure standard)

