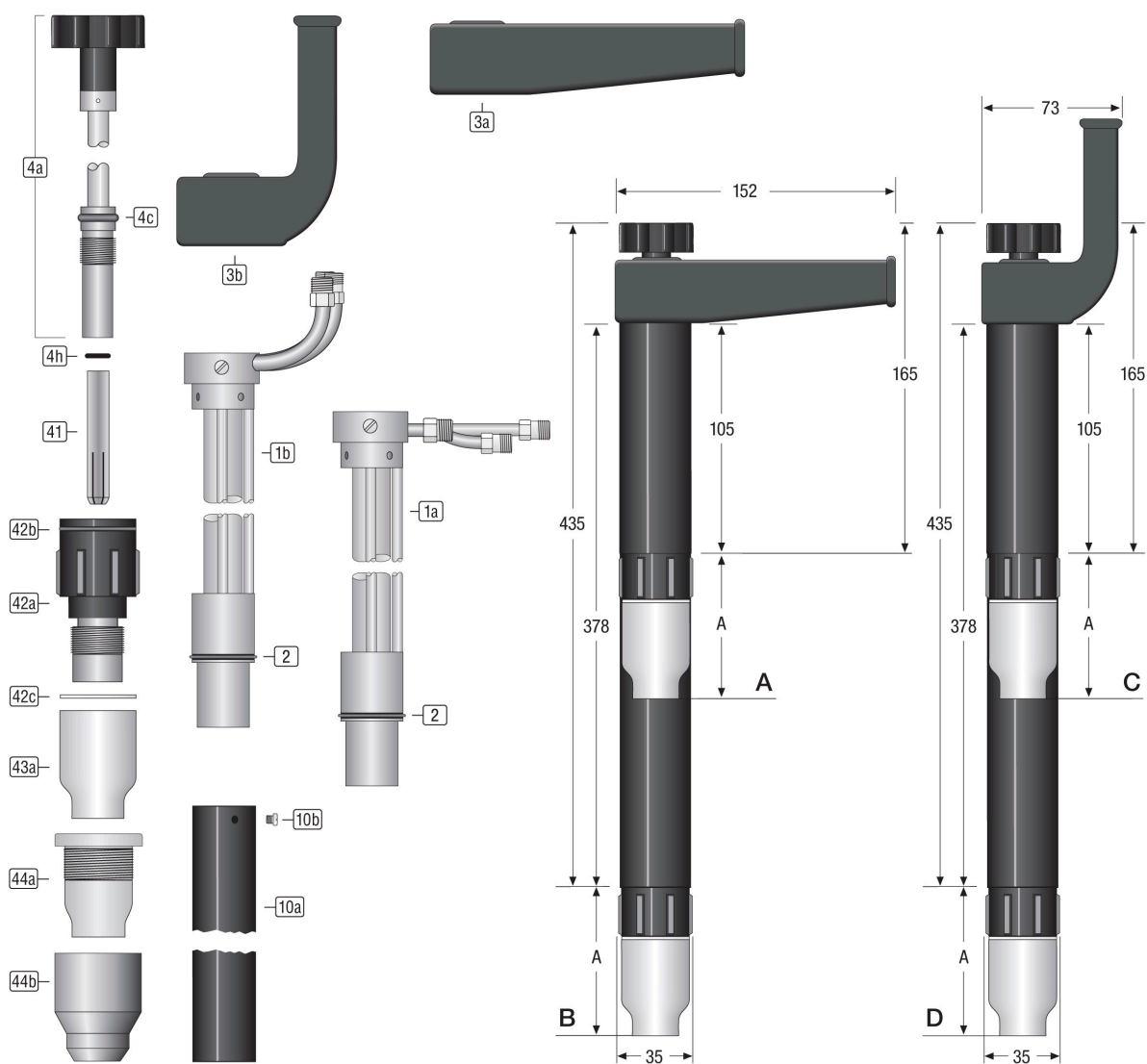




Fiche technique

WT27AW_BW_CW_DW

WeldTec



00.DBL-8561127W-27DW

01/2022

La reproduction et la distribution de cette publication sous quelque forme que ce soit - même en partie - sans autorisation préalable sont interdites.

© Rohrman Schweißtechnik GmbH - Viersen - Germany - www.rohrman.de - info@rohrman.de

Torche TIG WT27AW_BW_CW_DW

Équipement

Pos.	Désignation de l'article	Numéro d'article
41	Pince Ø1,0mm L=67mm [57N45] WT-27	85117450-W
	Pince Ø1,6mm L=67mm [57N46] WT-27	85117460-W
	Pince Ø2,4mm L=67mm [57N47] WT-27	85117470-W
	Pince Ø3,2mm L=67mm [57N48] WT-27	85117480-W
	Pince Ø4,0mm L=67mm [57N49] WT-27	85117490-W
	Pince Ø4,8mm L=67mm [57N50] WT-27	85117500-W
	Pince Ø6,4mm L=67mm [57N51] WT-27	85117510-W
	Pince Ø8,0mm L=67mm [57N52] WT-27	85117520-W
42a	Diffuseur de gaz Ø1,6mm Jumbo [49V23] WT-27	85134923-W
	Diffuseur de gaz Ø2,4mm Jumbo [49V24] WT-27	85134924-W
	Diffuseur de gaz Ø3,2mm Jumbo [49V25] WT-27	85134925-W
	Diffuseur de gaz Ø4,0mm Jumbo [49V26] WT-27	85134926-W
	Diffuseur de gaz Ø4,8mm Jumbo [49V27] WT-27	85134927-W
	Diffuseur de gaz Ø6,4mm Jumbo [49V28] WT-27	85134928-W
	Diffuseur de gaz Ø8,0mm Jumbo [49V29] WT-27	85134929-W
42b	181W89 Bague Diffuseur de gaz WT27 Weldtec Premium	8550927018S
42c	Isolateur Diffuseur de gaz [57N56] WT-27	85504560-W
43a	Buse #8 iØ12,8mm L=48mm [57N74] céramique, rose	85257740-W
	Buse #6 iØ9,6mm L=48mm [57N75] céramique, rose	85257750-W
	Buse #10 iØ16,0mm L=48mm [53N88] WT Jumbo	85253880-W
	Buse #12 iØ19,2mm L=48mm [53N87] WT Jumbo	85253870-W
44a	Adaptateur Céramique [57N76] WT Jumbo	85257760-W
44b	Buse de cuivre #10 [57N78] iØ16,0mm L=47mm	85957780-W

Components

Pos.	Désignation de l'article	Numéro d'article
1a	Corp de torche WT27 Modèle A [WT-27AWB] refroidi avec de l'eau	8561127AW
	Corp de torche WT-27 Modèle B [WT-27BWB] refroidi avec de l'eau	8561127BW
1b	Corp de torche WT27 Modèle C [WT-27CWB] refroidi avec de l'eau	8561127CW
	Corp de torche WT27 Model D [WT-27DWB] refroidi avec de l'eau	8561127DW
2	Bague [27-2-4] WT-27	85611Z27-2-4
3a	Protection kink [27-12] WT-27	85611Z27-12
3b	Protetion kink Modèle C [27-12C] WT-27	85611Z27-12C
4a	Porte-électrode Modèle A [27-13A] WT-27	85611Z27-13A
	Porte-électrode Modèle B [27-13B] WT-27	85611Z27-13B
4c	Bague [27-13-2] WT-27	85611Z27-13-2
4h	Bague [27-13-3] WT-27	85611Z27-13-3
10a	Tube d'isolation Modèle A [27-10A] WT-27	85611Z27-10A
	Tube d'isolation Modèle B [27-10B] WT-27	85611Z27-10B
	Tube d'isolation Modèle B avec arbre denté 32P WT-27	85611Z27-10Z
10b	Jeu de vis [27-10] WT-22/23 WT-28/29 WT-27	85611Z27-10