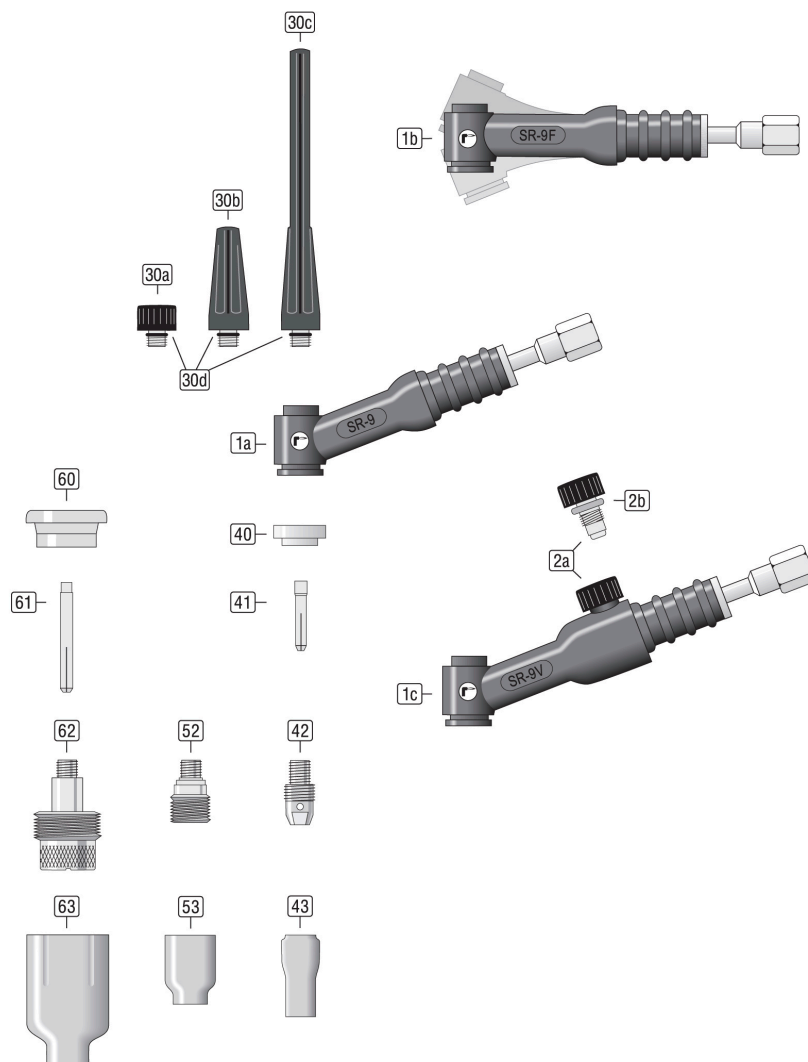




Fiche technique

SR9 SR9F SR9V



00.DBL-85600090-0092

02-2022

Torches TIG SR9/ SR9F/ SR9V

Équipement

Pos.	Désignation de l'article	Numéro d'article
30a	Bouchon court [41V33] SR-9/20	85741330
30b	Bouchon moyen [41V35] SR-9/20	85741350
30c	Bouchon long [41V24] SR-9/20	85741240
30d	Bague rouge [98W77] pour Bouchon 41V24/33/35	8550904520R
40	Joint d'étanchéité	85504820
41	Pince Ø0,5mm L=25mm [13N20] SR-9/20/25 RP-160L/320W	85113200
	Pince Ø1,0mm L=25mm [13N21] SR-9/20/25 RP-160L/320W	85113210
	Pince Ø1,6mm L=25mm [13N22] SR-9/20/25 RP-160L/320W	85113220
	Pince Ø2,4mm L=25mm [13N23] SR-9/20/25 RP-160L/320W	85113230
	Pince Ø3,2mm L=25mm [13N24] SR-9/20/25 RP-160L/320W	85113240
42	Porte pince Ø0,5mm [13N25] SR-9/20/25 RP-160L/320W	85123250
	Porte pince Ø1,0mm [13N26] SR-9/20/25 RP-160L/320W	85123260
	Porte pince Ø1,6mm [13N27] SR-9/20/25 RP-160L/320W	85123270
	Porte pince Ø2,4mm [13N28] SR-9/20/25 RP-160L/320W	85123280
	Porte pince Ø3,2mm [13N29] SR-9/20/25 RP-160L/320W	85123290
43	Buse céramique taille #4 Ø6,4mm L=29mm	85213080
	Buse céramique taille #5 Ø8,0mm L=29mm	85213090
	Buse céramique taille #6 Ø9,6mm L=29mm	85213100
	Buse céramique taille #7 Ø11,2mm L=29mm	85213110
	Buse céramique taille #8 Ø12,8mm L=29mm	85213120
	Buse céramique taille #10 Ø16,0mm L=29mm	85213130
52	Diffuseur standard Ø0,5mm L=22mm	85134541
	Diffuseur standard Ø1,0mm L=22mm	85134542
	Diffuseur standard Ø1,6mm L=22mm	85134543
	Diffuseur standard Ø2,4mm L=22mm	85134544
	Diffuseur standard Ø3,2mm L=22mm	85134545
53	Buse #4 iØ6,4mm L=25mm [53N58] céramique, rose	85253580
	Buse #5 iØ8,0mm L=25mm [53N59] céramique, rose	85253590
	Buse #6 iØ9,6mm L=25mm [53N60] céramique, rose	85253600
	Buse #7 iØ11,2mm L=25mm [53N61] céramique, rose	85253610
	Buse #8 iØ12,8mm L=25mm [53N61S] céramique, rose	85253612
60	Joint d'étanchéité Jumbo	85504632
61	Pince Ø1,0mm L=40mm [13N21L] SR-9/20/25 RP-160L/320W	85113214
	Pince Ø1,6mm L=40mm [13N22L] SR-9/20/25 RP-160L/320W	85113224
	Pince Ø2,4mm L=40mm [13N23L] SR-9/20/25 RP-160L/320W	85113234
	Pince Ø3,2mm L=40mm [13N24L] SR-9/20/25 RP-160L/320W	85113244
62	Diffuseur Jumbo Ø1,0mm L=41mm	85136504
	Diffuseur Jumbo Ø1,6mm L=41mm	85136516
	Diffuseur Jumbo Ø2,4mm L=41mm	85136564
	Diffuseur Jumbo Ø3,2mm L=41mm	85136795
63	Buse #6 iØ9,6mm L=48mm [57N75] céramique, rose	85257750
	Buse #8 iØ12,8mm L=48mm [57N74] céramique, rose	85257740
	Buse #10 iØ16,0mm L=48mm [53N88] céramique, rose	85253880
	Buse #12 iØ19,2mm L=48mm [53N87] céramique, rose	85253870

Components

Pos.	Désignation de l'article	Numéro d'article
1a	Corp de torche SR-9 refroidi avec de l'air	85600090
1b	Corp de torche SR-9F refroidi avec de l'air	85600092
1c	Corp de torche SR-9V refroidi avec de l'air	8560009V
	Corp de torche SR-9F3" refroidi avec de l'air	85600093
	Corp de torche SR-9F4" refroidi avec de l'air	85600094
	Corp de torche SR-9F5" refroidi avec de l'air	85600095
2a	VS-2 Vanne rotatif pour 9/17er	85511002
2b	Bague rouge [98W77] pour Bouchon 41V24/33/35	8550904520R

La reproduction et la distribution de cette publication sous quelque forme que ce soit - même en partie - sans autorisation préalable sont interdites.

© Rohrman Schweißtechnik GmbH - Viersen - Germany - www.rohrman.de - info@rohrman.de