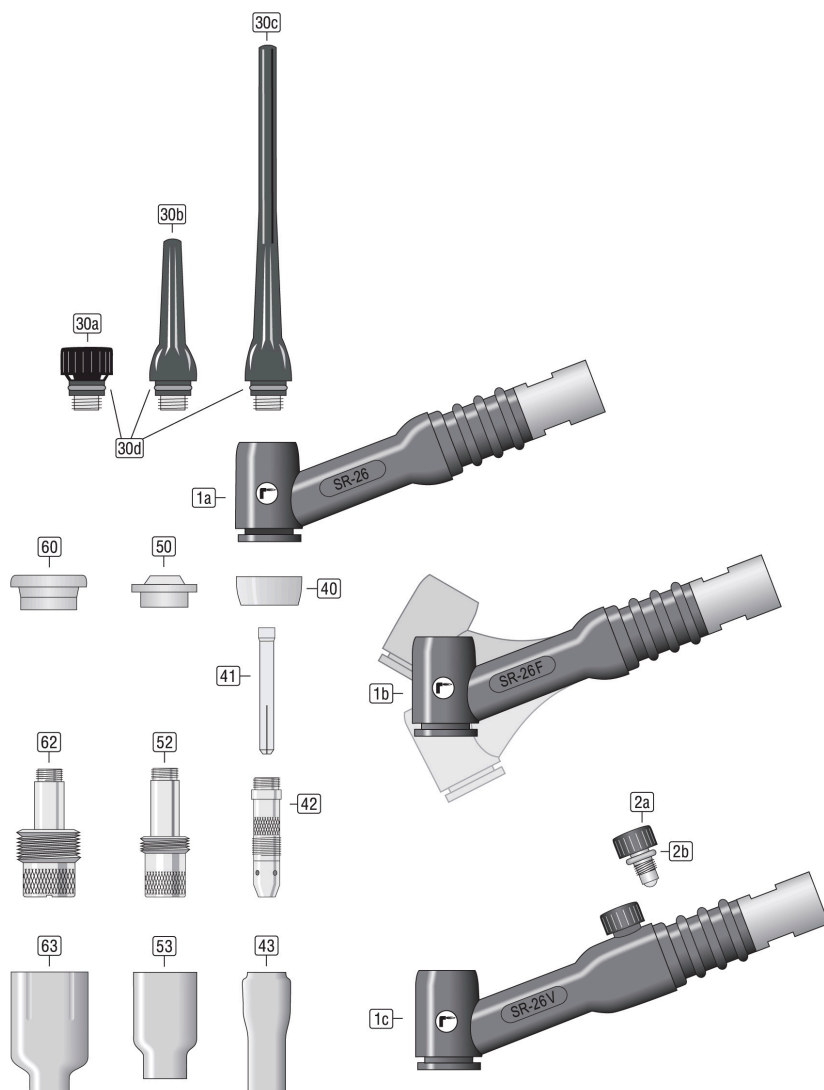




Fiche technique

SR26 SR26F



00.DBL-85600260-0262

02-2022

Torches TIG SR26/ SR26F

Équipement

| Pos. | Désignation de l'article | Numéro d'article |
|------|--|------------------|
| 30a | Bouchon court [57Y04] SR-17/18/18SC/26 | 85757040 |
| 30b | Bouchon moyen [57Y03] SR-17/18/18SC/26 | 85757030 |
| 30c | Bouchon long [57Y02] SR-17/18/18SC/26 | 85757020 |
| 30d | Bague | 8550908017R |
| 40 | Isolateur Standard [18CG] SR-17/18/26 | 85504181 |
| 41 | Pince Ø0,5mm L=50mm [10N21] SR-17/18/26 | 85110210 |
| | Pince Ø1,0mm L=50mm [10N22] SR-17/18/26 | 85110220 |
| | Pince Ø1,6mm L=50mm [10N23] SR-17/18/26 | 85110230 |
| | Pince Ø2,4mm L=50mm [10N24] SR-17/18/26 | 85110240 |
| | Pince Ø3,2mm L=50mm [10N25] SR-17/18/26 | 85110250 |
| | Pince Ø4,0mm L=50mm [54N20] SR-17/18/26 | 85114200 |
| 42 | Porte pince Ø0,5mm [10N29] SR-17/18/26 | 85120290 |
| | Porte pince Ø1,0mm [10N30] SR-17/18/26 | 85120300 |
| | Porte pince Ø1,6mm [10N31] SR-17/18/26 | 85120310 |
| | Porte pince Ø2,4mm [10N32] SR-17/18/26 | 85120320 |
| | Porte pince Ø3,2mm [10N28] SR-17/18/26 | 85120280 |
| | Porte pince Ø4,0mm [406488] SR-17/18/26 | 85124880 |
| 43 | Buse #4 iØ6,4mm L=47mm [10N50] céramique, rose | 85210500 |
| | Buse #5 iØ8,0mm L=47mm [10N49] céramique, rose | 85210490 |
| | Buse #6 iØ9,6mm L=47mm [10N48] céramique, rose | 85210480 |
| | Buse #7 iØ11,2mm L=47mm [10N47] céramique, rose | 85210470 |
| | Buse #8 iØ12,8mm L=47mm [10N46] céramique rose | 85210460 |
| | Buse #10 iØ16mm L=47mm [10N45] céramique rose | 85210450 |
| | Buse #12 iØ19,2mm L=47mm [10N44] céramique, rose | 85210440 |
| 50 | Isolateur [54N01] SR-17/18/26 | 85504010 |
| 52 | Diffuseur de gaz Ø0,5mm [45V29] SR-17/18/26 | 85134529 |
| | Diffuseur de gaz Ø1,0mm [45V24] SR-17/18/26 | 85134524 |
| | Diffuseur de gaz Ø1,6mm [45V25] SR-17/18/26 | 85134525 |
| | Diffuseur de gaz Ø2,4mm [45V26] SR-17/18/26 | 85134526 |
| | Diffuseur de gaz Ø3,2mm [45V27] SR-17/18/26 | 85134527 |
| | Diffuseur de gaz Ø4,0mm [45V28] SR-17/18/26 | 85134528 |
| 53 | Buse #4 iØ6,4mm L=42mm [54N18] céramique, rose | 85254180 |
| | Buse #5 iØ8,0mm L=42mm [54N17] céramique, rose | 85254170 |
| | Buse #6 iØ9,6mm L=42mm [54N16] céramique, rose | 85254160 |
| | Buse #7 iØ11,2mm L=42mm [54N15] céramique, rose | 85254150 |
| | Buse #8 iØ12,8mm L=42mm [54N14] céramique, rose | 85254140 |
| | Buse #10 iØ16,0mm L=42mm [54N12] céramique, rose | 85254120 |
| | Buse #12 iØ19,2mm L=42mm [54N10] céramique, rose | 85254100 |
| 60 | Isolateur Diffuseur de gaz Jumbo [54N63] SR-17/18/26 | 85504630 |
| 62 | Diffuseur de gaz Ø1,0mm Jumbo [45V0204] SR-17/18/26 | 85134502 |
| | Diffuseur de gaz Ø1,6mm Jumbo [45V116] SR-17/18/26 | 85134516 |
| | Diffuseur de gaz Ø2,4mm Jumbo [45V64] SR-17/18/26 | 85134564 |
| | Diffuseur de gaz Ø3,2mm Jumbo [995795] SR-17/18/26 | 85135795 |
| | Diffuseur de gaz Ø4,0mm Jumbo [45V63] SR-17/18/26 | 85134563 |
| 63 | Buse #6 iØ9,6mm L=48mm [57N75] céramique, rose | 85257750 |
| | Buse #8 iØ12,8mm L=48mm [57N74] céramique, rose | 85257740 |
| | Buse #10 iØ16,0mm L=48mm [53N88] céramique, rose | 85253880 |
| | Buse #12 iØ19,2mm L=48mm [53N87] céramique, rose | 85253870 |

Components

| Pos. | Désignation de l'article | Numéro d'article |
|------|--|------------------|
| 1a | Corp de torche SR-26 refroidi avec de l'air | 85600260 |
| 1b | Corp de torche SR-26 refroidi avec de l'air | 85600262 |
| 1c | Corp de torche SR-26V refroidi avec de l'air | 8560026V |
| 2a | VS-2 Vanne rotatif pour 9/17er | 85511002 |
| 2b | Bague rouge [98W77] pour Bouchon 41V24/33/35 | 8550904520R |

La reproduction et la distribution de cette publication sous quelque forme que ce soit - même en partie - sans autorisation préalable sont interdites.

© Rohrman Schweißtechnik GmbH - Viersen - Germany - www.rohrman.de - info@rohrman.de