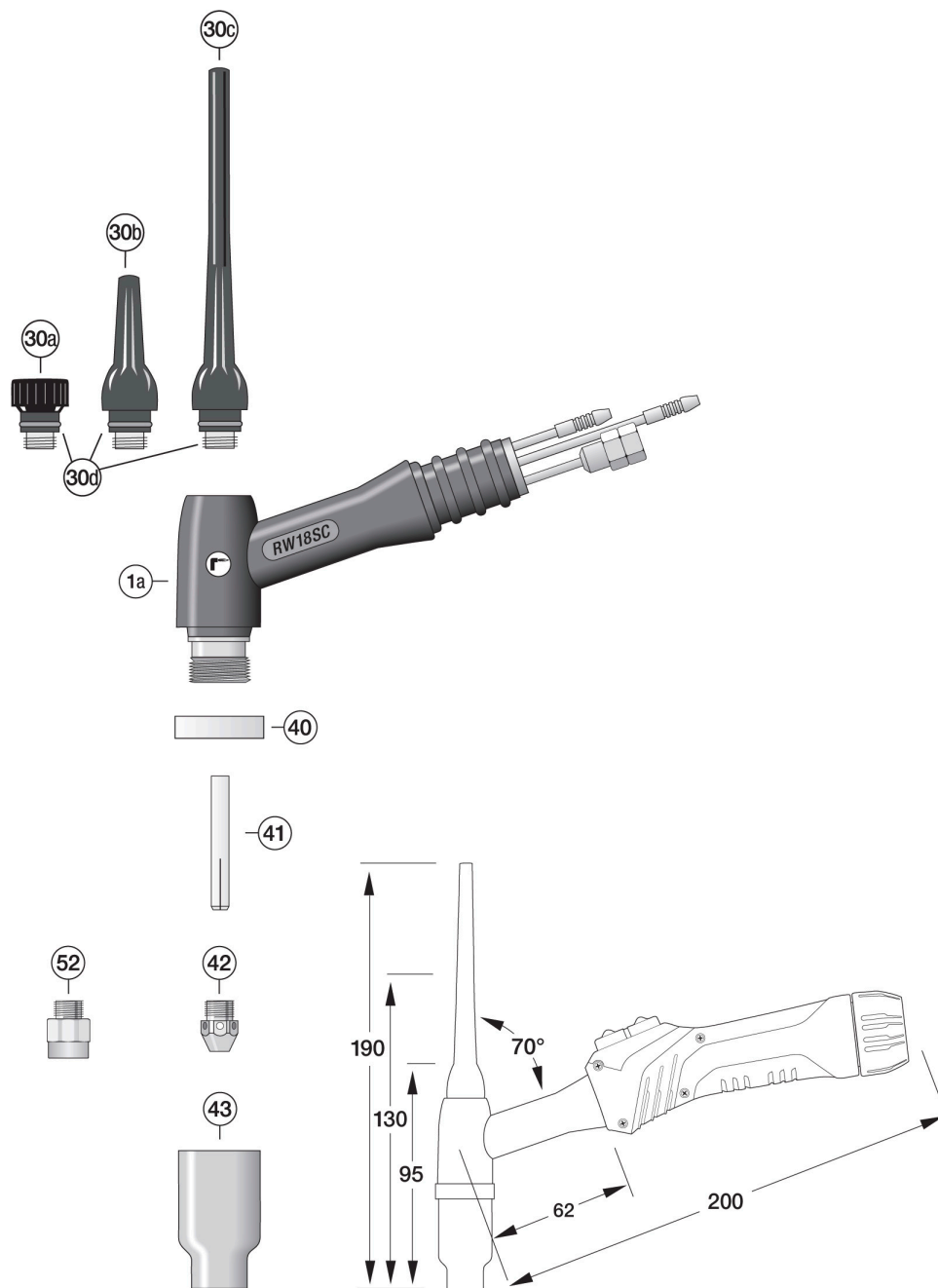




# Fiche technique

## RW18C



## Équipement

Pos.	Désignation de l'article	Numéro d'article
30a	Bouchon court [57Y04] SR-17/18/18SC/26	85757040
30b	Bouchon moyen [57Y03] SR-17/18/18SC/26	85757030
30c	Bouchon long [57Y02] SR-17/18/18SC/26	85757020
40	Isolateur [18NG] SR-18SC	85504186
	Pince Ø1,0mm L=49mm [10N22HD] SR-18SC	85110220HD
	Pince Ø1,6mm L=49mm [10N23HD] SR-18SC	85110230HD
	Pince Ø2,4mm L=49mm [10N24HD] SR-18SC	85110240HD
	Pince Ø3,2mm L=49mm [10N25HD] SR-18SC	85110250HD
	Pince Ø4,0mm L=49mm [54N20HD] SR-18SC	85114200HD
	Pince Ø4,8mm L=49mm [18C36] SR-18SC	85118360HD
42	Porte pince Ø1,6-3,2mm [NCB-53D] SR-18SC	85120530
	Porte pince Ø3,2-4,8mm [NCB-36D] SR-18SC	85120360
52	Diffuseur de gaz Ø1,6mm [18GL16] SR-18SC	85131806
	Diffuseur de gaz Ø2,4mm [18GL32] SR-18SC	85131832
	Diffuseur de gaz Ø3,2mm [18GL18] SR-18SC	85131818
	Diffuseur de gaz Ø4,0mm [18GL53] SR-18SC	85131853
	Diffuseur de gaz Ø4,8mm [18GL36] SR-18SC	85131836
53	Buse #4 iØ6,4mm L=42mm [54N18] céramique, rose	85254180
	Buse #5 iØ8,0mm L=42mm [54N17] céramique, rose	85254170
	Buse #6 iØ9,6mm L=42mm [54N16] céramique, rose	85254160
	Buse #7 iØ11,2mm L=42mm [54N15] céramique, rose	85254150
	Buse #8 iØ12,8mm L=42mm [54N14] céramique, rose	85254140
	Buse #10 iØ16,0mm L=42mm [54N12] céramique, rose	85254120
	Buse #12 iØ19,2mm L=42mm [54N10] céramique, rose	85254100
60	Isolateur Diffuseur de gaz Jumbo [54N63] SR-17/18/26	85504630

## Components

Pos.	Désignation de l'article	Numéro d'article
1a	Corp de torche RW18SC refroidi avec de l'eau	8560R18C