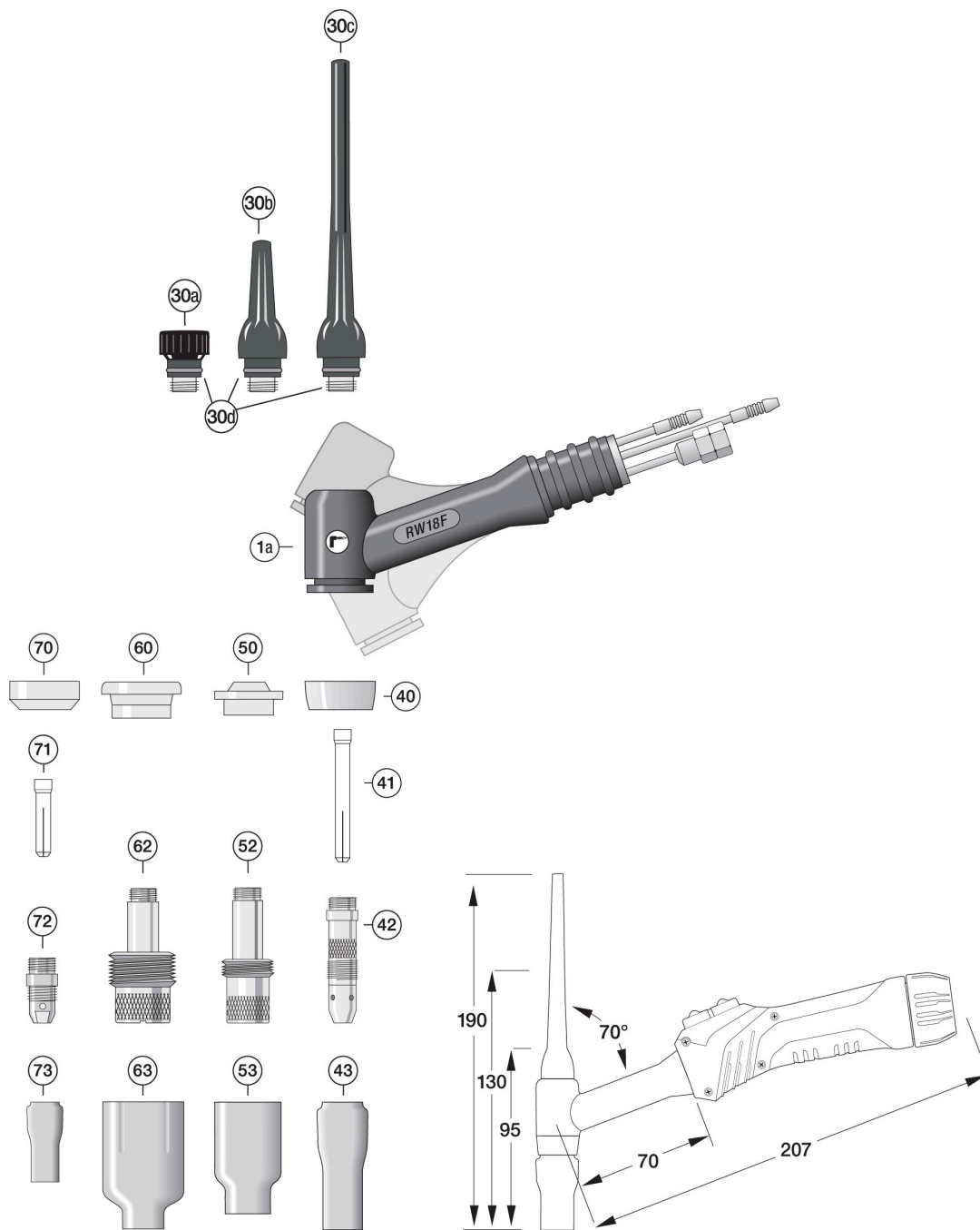




Fiche technique

RW18F



Torche TIG RW18F

Équipement

Pos.	Désignation de l'article	Numéro d'article
30a	Bouchon court [57Y04] SR-17/18/18SC/26	85757040
30b	Bouchon moyen [57Y03] SR-17/18/18SC/26	85757030
30c	Bouchon long [57Y02] SR-17/18/18SC/26	85757020
40	Isolateur Standard [18CG] SR-17/18/26	85504181
41	Pince Ø0,5mm L=50mm [10N21] SR-17/18/26	85110210
	Pince Ø1,0mm L=50mm [10N22] SR-17/18/26	85110220
	Pince Ø1,6mm L=50mm [10N23] SR-17/18/26	85110230
	Pince Ø2,4mm L=50mm [10N24] SR-17/18/26	85110240
	Pince Ø3,2mm L=50mm [10N25] SR-17/18/26	85110250
	Pince Ø4,0mm L=50mm [54N20] SR-17/18/26	85114200
42	Porte pince Ø0,5mm [10N29] SR-17/18/26	85120290
	Porte pince Ø1,0mm [10N30] SR-17/18/26	85120300
	Porte pince Ø1,6mm [10N31] SR-17/18/26	85120310
	Porte pince Ø2,4mm [10N32] SR-17/18/26	85120320
	Porte pince Ø3,2mm [10N28] SR-17/18/26	85120280
	Porte pince Ø4,0mm [406488] SR-17/18/26	85124880
43	Buse #4 iØ6,4mm L=47mm [10N50] céramique, rose	85210500
	Buse #5 iØ8,0mm L=47mm [10N49] céramique, rose	85210490
	Buse #6 iØ9,6mm L=47mm [10N48] céramique, rose	85210480
	Buse #7 iØ11,2mm L=47mm [10N47] céramique, rose	85210470
	Buse #8 iØ12,8mm L=47mm [10N46] céramique rose	85210460
	Buse #10 iØ16mm L=47mm [10N45] céramique rose	85210450
	Buse #12 iØ19,2mm L=47mm [10N44] céramique, rose	85210440
52	Diffuseur de gaz Ø1,0mm [45V24] SR-17/18/26	85134524
	Diffuseur de gaz Ø1,6mm [45V25] SR-17/18/26	85134525
	Diffuseur de gaz Ø2,4mm [45V26] SR-17/18/26	85134526
	Diffuseur de gaz Ø3,2mm [45V27] SR-17/18/26	85134527
	Diffuseur de gaz Ø4,0mm [45V28] SR-17/18/26	85134528
53	Buse #4 iØ6,4mm L=42mm [54N18] céramique, rose	85254180
	Buse #5 iØ8,0mm L=42mm [54N17] céramique, rose	85254170
	Buse #6 iØ9,6mm L=42mm [54N16] céramique, rose	85254160
	Buse #7 iØ11,2mm L=42mm [54N15] céramique, rose	85254150
	Buse #8 iØ12,8mm L=42mm [54N14] céramique, rose	85254140
	Buse #10 iØ16,0mm L=42mm [54N12] céramique, rose	85254120
	Buse #12 iØ19,2mm L=42mm [54N10] céramique, rose	85254100
60	Isolateur Diffuseur de gaz Jumbo [54N63] SR-17/18/26	85504630
62	Diffuseur de gaz Ø1,0mm Jumbo [45V0204] SR-17/18/26	85134502
	Diffuseur de gaz Ø1,6mm Jumbo [45V116] SR-17/18/26	85134516
	Diffuseur de gaz Ø2,4mm Jumbo [45V64] SR-17/18/26	85134564
	Diffuseur de gaz Ø3,2mm Jumbo [995795] SR-17/18/26	85135795
	Diffuseur de gaz Ø4,0mm Jumbo [45V63] SR-17/18/26	85134563
63	Buse #6 iØ9,6mm L=48mm [57N75] céramique, rose	85257750
	Buse #8 iØ12,8mm L=48mm [57N74] céramique, rose	85257740
	Buse #10 iØ16,0mm L=48mm [53N88] céramique, rose	85253880
	Buse #12 iØ19,2mm L=48mm [53N87] céramique, rose	85253870
	Buse #15 iØ24,0mm L=48mm [53N89] céramique, rose	85253890

Components

Pos.	Désignation de l'article	Numéro d'article
1a	Corps de torche RW18F refroidi avec de l'eau	8560R18F