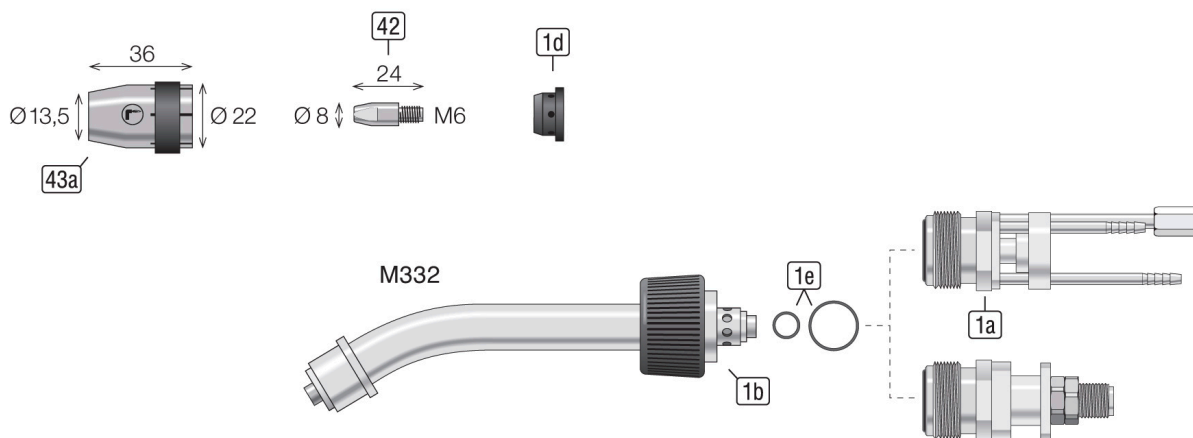




# Fiche technique

## MultiMig RM332W



00.DBL-M.F001.M5

06-2022

### Components

Pos.	Désignation de l'article	Numéro d'article
1a	Torche partie insérée MultiMig refroidi avec de l'air	M.F001.ML00-F
	Insert de Torche MultiMig refroidi avec de l'eau	M.F001.MW00
1e	Bague torche partie insérée MultiMig 8x2	M.F001.MW00-01
	Bague torche partie insérée MultiMig 16x2	M.F001.MW00-02
1b	Corp de torche MM332W MultiMig 30° L=159,5mm H=46,5mm	M.F001.M501

### Équipement

Pos.	Désignation de l'article	Numéro d'article
1d	Protection contre éclaboussure iØ2,6mm aØ18,7 L=9mm RM332W	M.F002.0431
42	Tube contact CuCrZr M6 L=24mm Ø0,8mm RM332W	M.F004.0121
	Tube contact CuCrZr M6 L=24mm Ø1,0mm RM332W	M.F004.0122
	Tube contact CuCrZr M6 L=24mm Ø1,2mm RM332W	M.F004.0123
	Tube contact CuCrZr M6 L=24mm Ø1,6mm RM332W	M.F004.0124
43a	Buse iØ13,5mm L=36mm conique RM332W	M.F003.0131