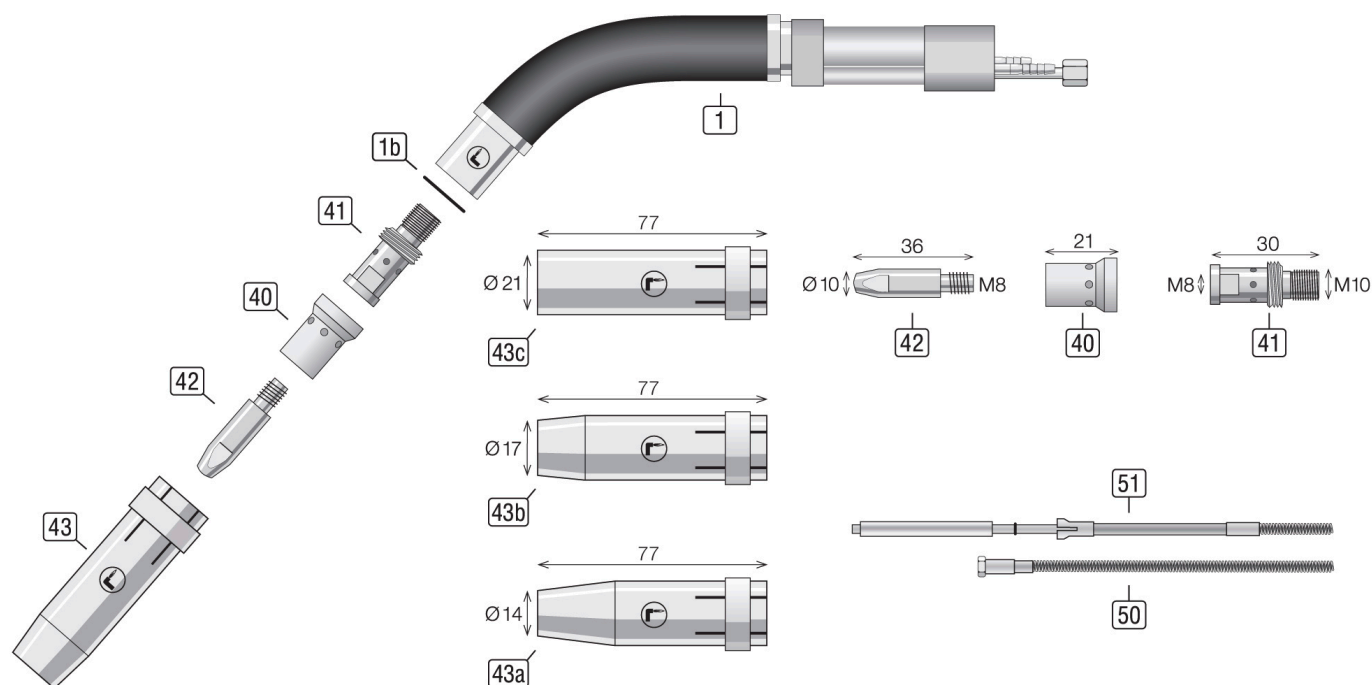




Fiche technique

Torche M600SC



00.DBL-MBH600SC

01/2019

Components

Pos.	Désignation de l'article	Numéro d'article
1	Corp de torche MEP-600SC refroidi avec de l'eau	MBH60S
1b	Bague d'étanchéité M600	MIS-600

Équipement

Pos.	Désignation de l'article	Numéro d'article
40	Distributeur de gaz blanc Standard MEP-600SC	MGV600W
41	Support tube contact M8 L=30mm Cuivre MEP-600SC	MDSM-600
42	Tube contact CuCrZr M8 L=36mm Ø1,0mm MEP-600SC	MSDCCZM8X36-10
	Tube contact CuCrZr M8 L=36mm Ø1,2mm MEP-600SC	MSDCCZM8X36-12
	Tube contact CuCrZr M8 L=36mm Ø1,4mm MEP-600SC	MSDCCZM8X36-14
	Tube contact CuCrZr M8 L=36mm Ø1,6mm MEP-600SC	MSDCCZM8X36-16
43	Buse NW14,0 L=77mm forte conique MEP-600SC	MGDK600-140
	Buse NW17,0 L=77mm conique MEP-600SC	MGDK600-170
	Buse NW21,0 L=77mm cylindrique MEP-600SC	MGDK600-210