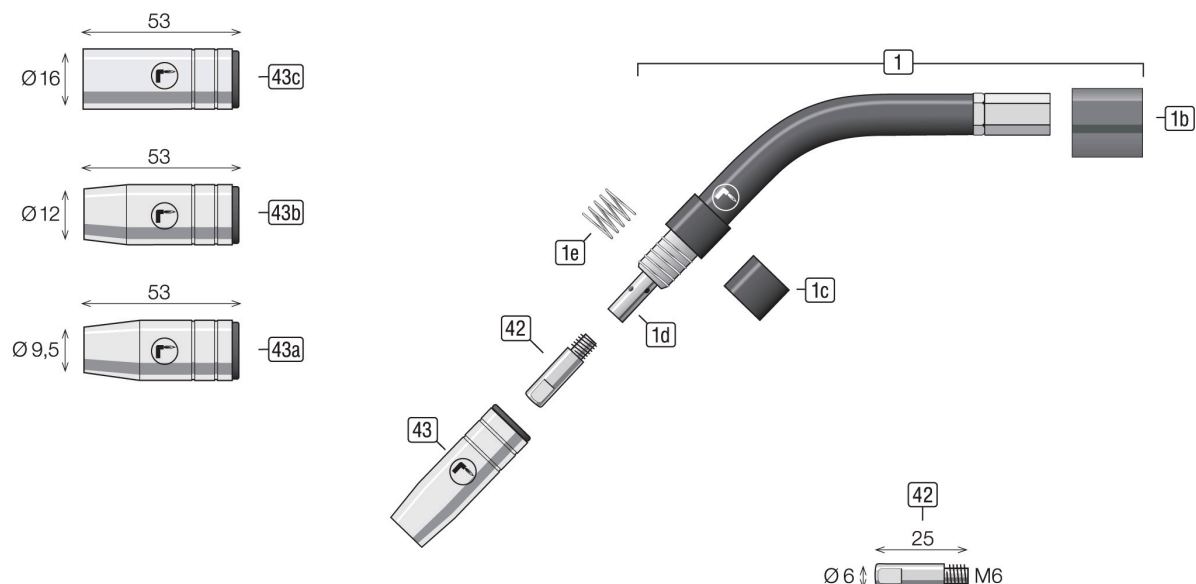




Fiche technique

Torche M 150 EP



00.DBL-MBH150

04-2018

Components

Pos.	Désignation de l'article	Numéro d'article
1	Col de sygne M 150	MBH150
1b	Isolation intermédiaire plastique	MBH-ZK
1c	Manchon de protection (isolation à côté de la buse)	MI150
1d	Support tube contact M6 L=42mm MEP-150	MDSM8L-M6X42
1e	Ressort de porte buse MEP-150	MHF150

Équipement

Pos.	Désignation de l'article	Numéro d'article
42	Tube contact E-Cu M6 L=25mm Ø0,6mm MEP-150	MSDECUM6X25-06
	Tube contact E-Cu M6 L=25mm Ø0,8mm MEP-150	MSDECUM6X25-08
	Tube contact E-Cu M6 L=25mm Ø1,0mm MEP-150	MSDECUM6X25-10
	Tube contact E-Cu M6 L=25mm Ø0,8mm Alu MEP-150	MSDECUM6X25-08A
	Tube contact E-Cu M6 L=25mm Ø1,0mm Alu MEP-150	MSDECUM6X25-10A
	Tube contact E-Cu Ni M6 L=25mm Ø0,8mm MEP-150	MSDECNM6X25-08
	Tube contact E-Cu Ni M6 L=25mm Ø1,0mm MEP-150	MSDECNM6X25-10
	Tube contact CuCrZr M6 L=25mm Ø0,8mm MEP-150	MSDCCZM6X25-08
	Tube contact CuCrZr M6 L=25mm Ø1,0mm MEP-150	MSDCCZM6X25-10
43a	Buse Ø9,5 L=53mm forte conique MEP-150	MGDK150-095
43b	Buse Ø12,0 L=53mm conique MEP-150	MGDK150-120
43c	Buse Ø16,0 L=53mm cylindrique MEP-150	MGDZ150-160
	Buse soudage par point Ø16 L=60mm	MGDP150-160