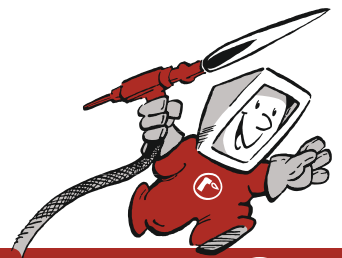
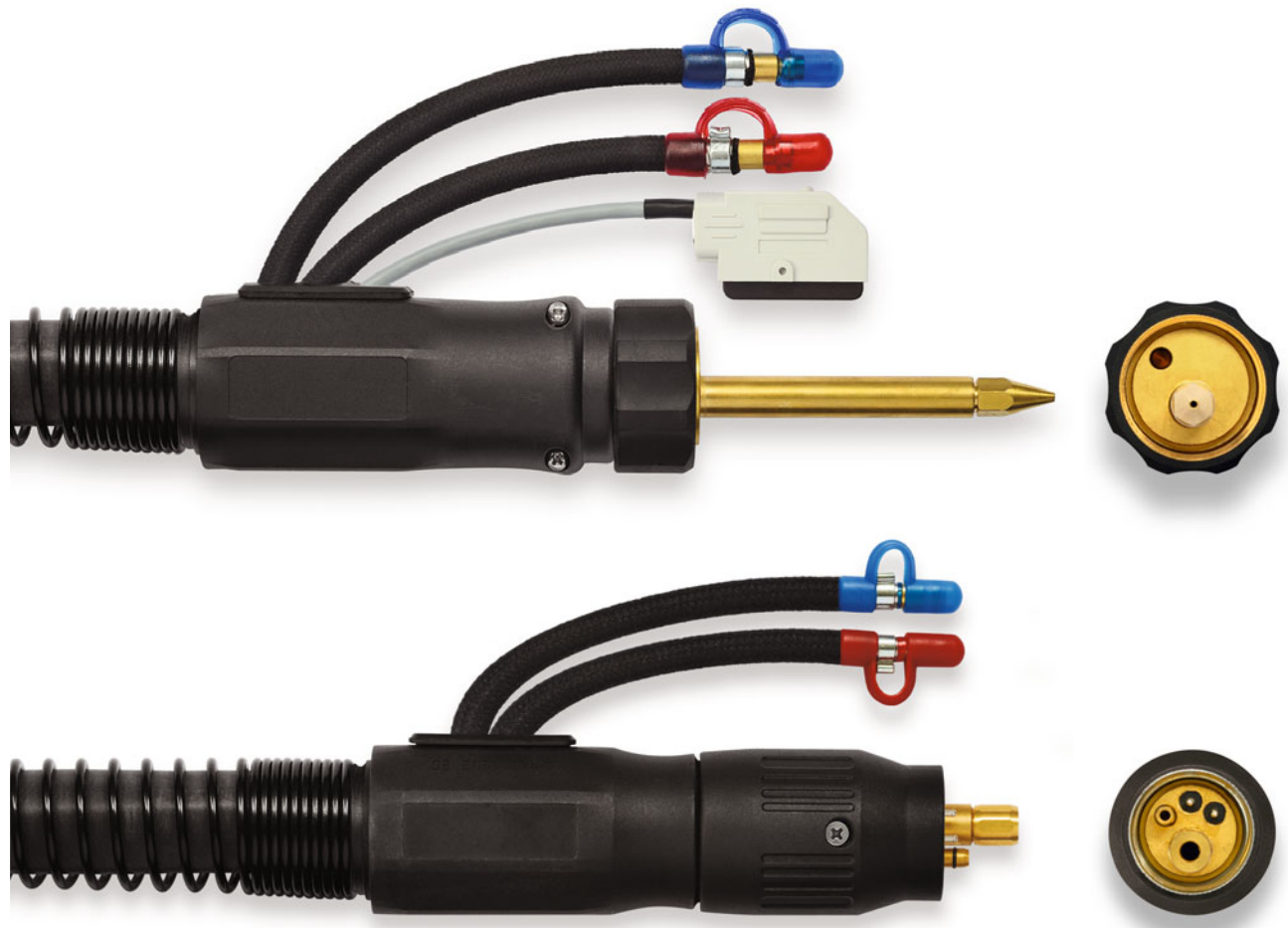
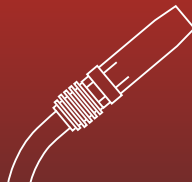
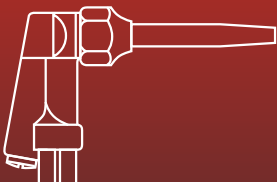


MIG-Alpen-Power

Torche soudage MIG/MAG

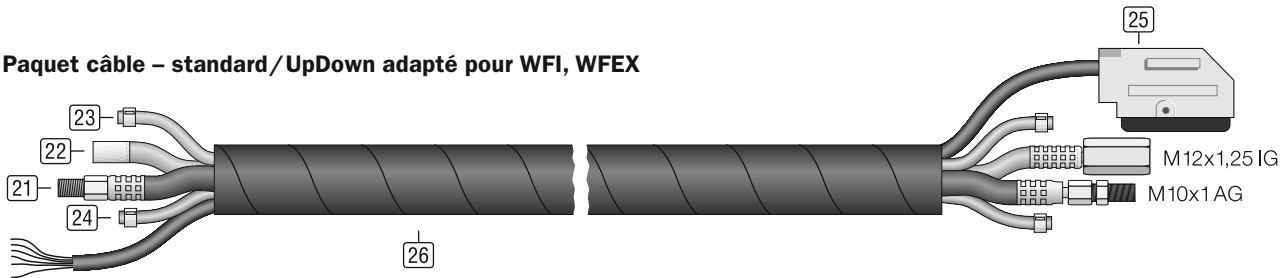
Paquets câble • Raccordement centrale
Gaines • refroidi à l'eau



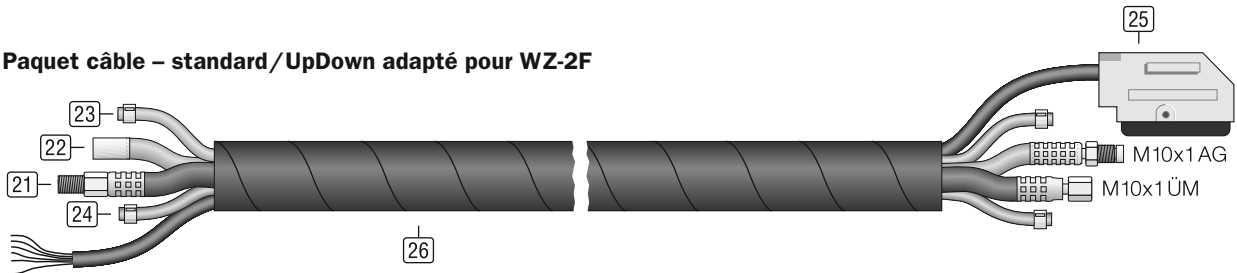


Paquet câble, refroidi à l'eau

Paquet câble – standard/UpDown adapté pour WFI, WFEX

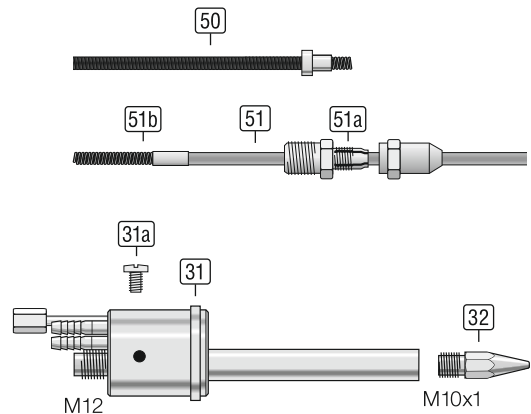
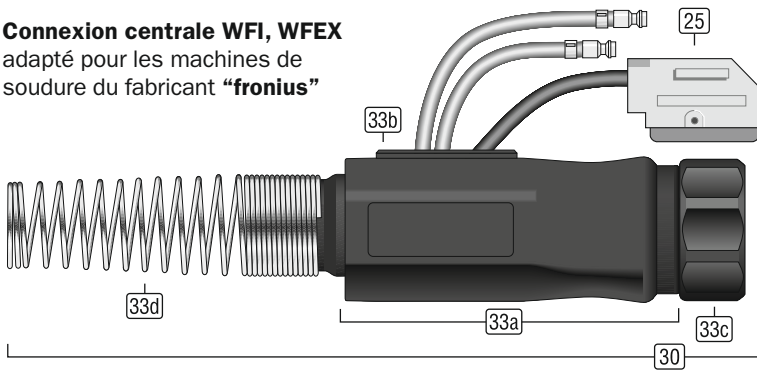


Paquet câble – standard/UpDown adapté pour WZ-2F

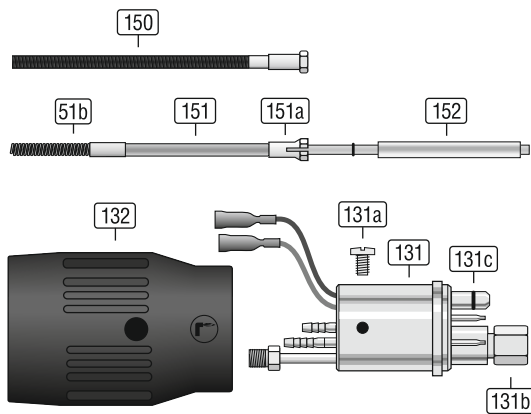
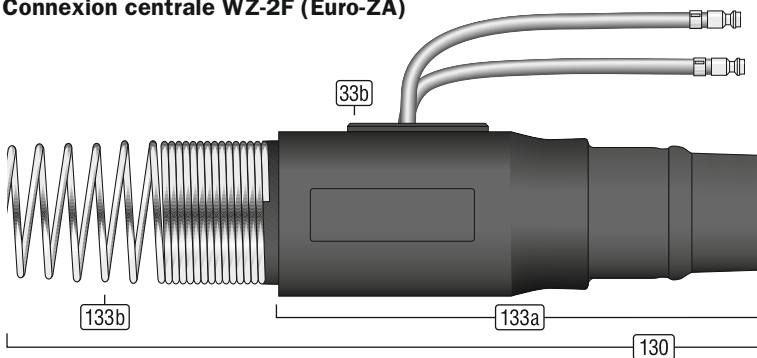


Connexion centrale, refroidi à l'eau

Connexion centrale WFI, WFEX adapté pour les machines de soudure du fabricant "fronius"



Connexion centrale WZ-2F (Euro-ZA)





Pièces détachées paquets

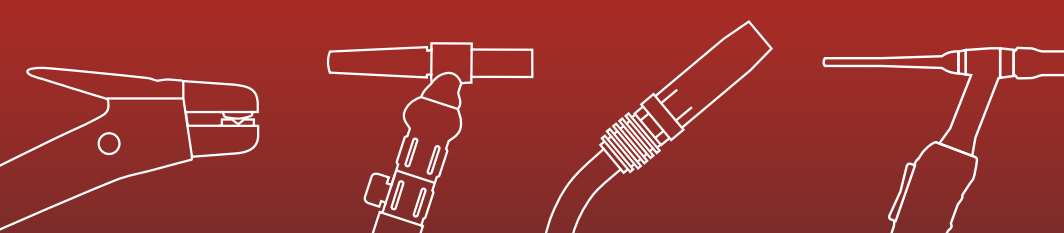
Position	Désignation de l'article	Numéro d'article
	Paquets/3,5 m MAP, refroidi à l'eau, WFEX, WFI	M.F008.3035
	Paquets/4,5 m MAP, refroidi à l'eau, WFEX, WFI	M.F008.3045
21	Câble électrique/3,5 m, TIG-Cable, tresse de cuivre Cu, MAP	M.F008.1035
	Câble électrique/4,5 m, TIG-Cable, tresse de cuivre Cu, MAP	M.F008.1045
22	Tuyau de transport de fil/3,5 m, MAP, WFEX, WFI	M.F008.0035
	Tuyau de transport de fil/4,5 m, MAP, WFEX, WFI	M.F008.0045
	Tuyau de transport de fil/3,5 m, MAP, WZ-2F (Euro)	M.F008.0E35
	Tuyau de transport de fil/4,5 m, MAP, WZ-2F (Euro)	M.F008.0E45
23	Tuyau ID 5,0 AD 10,0 mm ECO-Fuel	85513K0510
24	Tuyau ID 4,0 AD 8,0 mm ECO-Fuel	85513K0408
25	Cord de commande/3,5 m, MAP, 9 Pol (Std., UpDown)	M.F008.2135
	Cord de commande/4,5 m, MAP, 9 Pol (Std., UpDown)	M.F008.2145
26	Gaine de protection HSF iØ 28 mm noire	85514542815

Pièces détachées connexion centrale "WFEX" et "WFI"

Position	Désignation de l'article	Numéro d'article
30	Connexion centrale Set WFEX complete	M.F007.0200
	Connexion centrale Set WFI complete	M.F007.0300
31	Prise de courant WFEX (eau externe)	M.F007.0201
	Prise de courant WFI (eau interne)	M.F007.0301
31a	Vite à tenere (pour bloc connexion centrale)	M.F007.0430
32	Ajutage de fil Ø 0,8, SW10, L=32,5	M.F007.0501
	Ajutage de fil Ø 1,0, SW10, L=32,5	M.F007.0502
	Ajutage de fil Ø 1,2, SW10, L=32,5	M.F007.0503
	Ajutage de fil Ø 1,6, SW10, L=32,5	M.F007.0504
33a	Boîtier connexion central LF/WFEX/WFI	855151ZG6-040
33b	Entrée de câble	855151ZG6-017
33c	L'écrou de raccordement de connexion central LF/WFEX/WFI	M.F007.0401
33d	Ressort kink protection	855151ZG6-022
25	Cord de commande/3,5 m, MAP, 9 Pol (Std., UpDown)	M.F008.2135
	Cord de commande/4,5 m, MAP, 9 Pol (Std., UpDown)	M.F008.2145

Guide fil pour connexion "WFEX" et "WFI"

Position	Désignation de l'article	Numéro d'article
50	Guide fil acier/3,5 m, dénudé, fil Ø 0,6-0,8 mm	M.F006.1135
	Guide fil acier/4,5 m, dénudé, fil Ø 0,6-0,8 mm	M.F006.1145
	Guide fil acier/3,5 m, dénudé, fil Ø 1,0-1,2 mm	M.F006.1235
	Guide fil acier/4,5 m, dénudé, fil Ø 1,0-1,2 mm	M.F006.1245
	Guide fil acier/3,5 m, dénudé, fil Ø 1,4-1,6 mm	M.F006.1335
	Guide fil acier/4,5 m, dénudé, fil Ø 1,4-1,6 mm	M.F006.1345
51	Guide combinaison/3,5 m, bleu, fil Ø 0,6-0,8 mm	M.F006.3135
	Guide combinaison/4,5 m, bleu, fil Ø 0,6-0,8 mm	M.F006.3145
	Guide combinaison/3,5 m, rouge, fil Ø 1,0-1,2 mm	M.F006.3235
	Guide combinaison/4,5 m, rouge, fil Ø 1,0-1,2 mm	M.F006.3245
	Guide combinaison/3,5 m, jaune, fil Ø 1,4-1,6 mm	M.F006.3335
	Guide combinaison/4,5 m, jaune, fil Ø 1,4-1,6 mm	M.F006.3345
51a	Ajutage de fil guide combinaison	M.F006.3000
51b	Spirale de bronze iØ 1,9	MSK-S-BR350-1
	Spirale de bronze iØ 2,2	MSK-S-BR350-2



Pièces détachées connexion centrale "WZ-2F" (Euro-ZA) avec contactes a Ressort

Position	Désignation de l'article	Numéro d'article
130	Connexion centrale WZ-2F complete	M.T007.0010
131	Prise de courant WZ-2F avec contactes a Ressort	M.T007.0201
131a	Vite à tenere (pour bloc connexion centrale)	M.T007.0901
131b	Écrou pour guide fil	8551511ZDM
131c	Joint d'étanchéité pour goupille de gas	8551511ZOG
	Connexione rond isolé rouge 4 mm	85523RH4000RT
132	L'écrou de raccordement	855151ZG7-222
133a	Boîtier connexione central refroidi à l'eau	855151ZG6-24
33b	Entrée de câble	855151ZG6-017
133c	Ressort kink protection	855151ZG6-022

Guide fil pour connexion "WZ-2F" (Euro-ZA)

Position	Désignation de l'article	Numéro d'article
150	Guide fil acier/3,5 m, dénudé, fil Ø 0,6–0,8 mm	M.F006.5135
	Guide fil acier/4,5 m, dénudé, fil Ø 0,6–0,8 mm	M.F006.5145
	Guide fil acier/3,5 m, dénudé, fil Ø 1,0–1,2 mm	M.F006.5235
	Guide fil acier/4,5 m, dénudé, fil Ø 1,0–1,2 mm	M.F006.5245
	Guide fil acier/3,5 m, dénudé, fil Ø 1,4–1,6 mm	M.F006.5335
	Guide fil acier/4,5 m, dénudé, fil Ø 1,4–1,6 mm	M.F006.5345
151	Guide combinaison/3,5 m, bleu, fil Ø 0,6–0,8 mm	M.F006.7135
	Guide combinaison/4,5 m, bleu, fil Ø 0,6–0,8 mm	M.F006.7145
	Guide combinaison/3,5 m, rouge, fil Ø 1,0–1,2 mm	M.F006.7235
	Guide combinaison/4,5 m, rouge, fil Ø 1,0–1,2 mm	M.F006.7245
	Guide combinaison/3,5 m, jaune, fil Ø 1,4–1,6 mm	M.F006.7335
	Guide combinaison/4,5 m, jaune, fil Ø 1,4–1,6 mm	M.F006.7345
151a	Mamelon pour guide fil	MSK-H
51b	Spirale de bronze iØ 1,9	MSK-S-BR350-1
	Spirale de bronze iØ 2,2	MSK-S-BR350-2
152	Tube central	MSK-F-XXX
		XXX = 200, 300, 500, 1000 mm