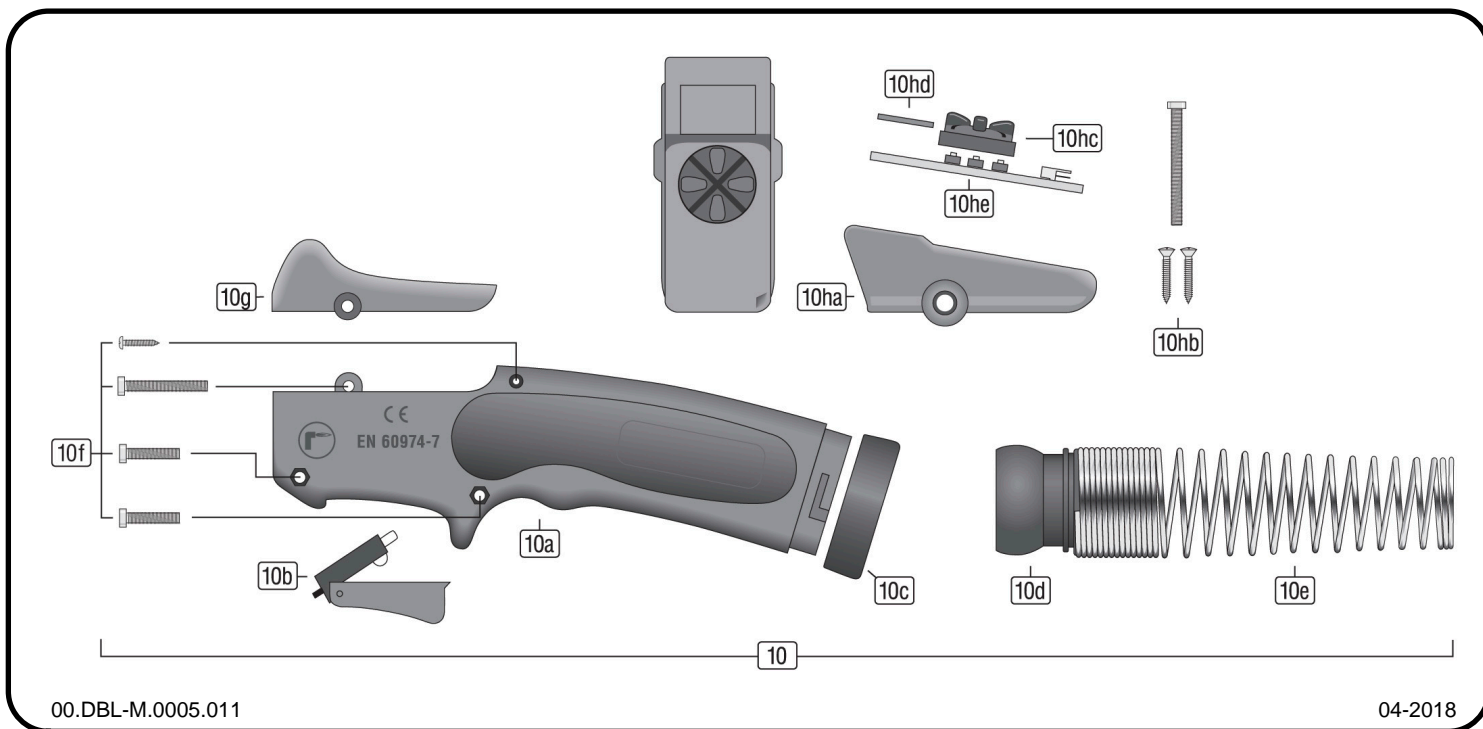




Fiche technique

MIG MAP Poignée ref. avec de l'air



00.DBL-M.0005.011

04-2018

Components

Pos.	Désignation de l'article	Numéro d'article
10	Set de le poignée RMC Standard rouge	M.0005.0110-RT
	Set de le poignée RMC UpDown MAP	M.0005.0112-RT
10a	Coquille de poignée RMC (gauche+droit) MAP rouge	M.0005.1110-RT
10b	Interrupteur noir RMC	M.T005.0106
10c	Bague de fermeture RMC	M.0005.1190
10d	Joint à rotule Ergo	M.T005.0105
10e	Ressort kink protection petite (Standard)	M.T005.0111
	Ressort kink protection MEP refroidi avec de l'eau adapté MIG-Euro-Power	M.T005.0110
10f	Jeu de vis RMC	M.0005.1903
10g	Essai RMC Standard	M.0005.1191-SW
10ha	Essai RMC distante (gauche+droit)(UpDown)	M.0005.5101-SW
10hb	Jeu de vis RMC distante	M.0005.1904
10hc	Couverture interrupteur RMC noir	M.0005.4101
10hd	Fenêtre de couverture noir	M.0005.5191-SW
10he	Circuit intégré UpDown	M.0005.1217