

CATALOGUE 2.2

2.2.1
RM 230 L



2.2.2
RM 300 L



2.2.5
RM 400 W



2.2.3
RM 400 L



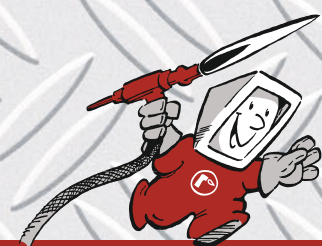
2.2.6
RM 500 W

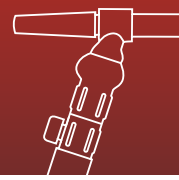
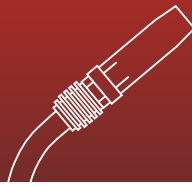
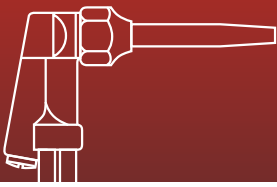


2.2.4
RM 250 W



2.2.7
RM 700 W





Rohrman Schweißtechnik

Torches de soudage et plus ... Partenaire du commerce de soudage spécialisé

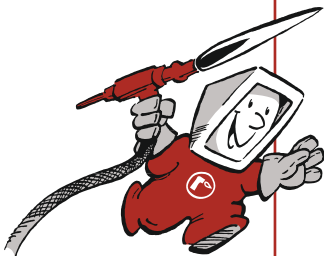
Rohrman Schweißtechnik – une entreprise familiale avec plus de 50 ans d'expérience en technologie de soudage.

Nous offrons le plus diversifié produits comme par exemple:

- Torches TIG avec constructions différentes
- Pièces d'usure et accessoires
- TIG paquets d'extension
- MIG/MAG torches de soudage adapté pour différentes marques
- MIG/MAG pièces d'usure et accessoires
- MIG/MAG paquets d'extension et paquets interconnexion
- Électrodes revêtues, électrodes en tungstène
- Pincés de masse et câble de soudage
- Autodim casques soudeur automatiques
- Chalumeau autogène, tuyaux single et gemelle
- Torches de gougeage à l'arc avec air comprimé

Suivant nous avons spécialisé de torches TIG. Ici nous offrons une large gamme de produits qui nous permettons de fournir une solution pour une grande variété de applications.

Demandez á votre revendeur spécialisé.

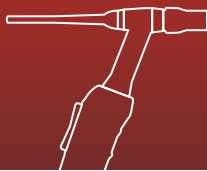
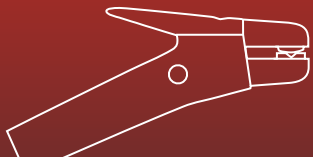


Rohrman Schweißtechnik

Tel.: +49(0)2162/106065-0

Fax: +49(0)2162/106065-55

www.rohrman.de · info@rohrman.de



MIG/MAG-Torches MAP

MIG-Alpen-Power

La série MAP est une exécution plus puissante opposée les torches conventionnelles "Euro". Par améliorations de technologiques, comme meilleur refroidissement, meilleur conductivité thermique, meilleur guide-fil et la mise en contact forcé du fil soudage, des performances et moins d'usure sont atteintes. Ces avantages permettent de réduire les coûts dans l'utilisation permettent de réduire les coûts dans l'utilisation quotidienne. Même pièces d'usure pour torches refroidit à l'air et à l'eau du même dimension simplifient l'approvisionnement en pièces d'usure.

Avec ces traits la série MAP présente une nouvelle échelle des torches MIG/MAG à main. Les torches MAP donnent l'optimum à travail productive d'une relation prix/performance excellente.

refroidi à l'air

MAP – refroidi à l'air

- **Refroidissement de la torche améliorée**
 - longue durée de vie
 - moins usure
- **Câble coaxial de caoutchouc**
 - flexible
 - grand section de cuivre
 - bon résistance de la chaleur
 - résistance contre radiation UV
 - Raccordement standard



	RM 400 L	RM 300 L	RM 230 L	
Modèle				Fil Ø
	Performance		Cycle de service	
	CO₂	ArCO₂		
RM 230 L	230 A	200 A	40%	0,6–1,0 mm
RM 300 L	300 A	250 A	40%	0,8–1,2 mm
RM 400 L	400 A	350 A	40%	1,0–1,6 mm

Données techniques selon EN 60 974-7



refroidi à l'eau

MAP – refroidi à l'eau

- **Refroidissement à l'eau améliore**
 - grand canal de refroidissement
 - grand surfaces de contact
 - refroidissement jusqu'au sommet de la buse de contact
- **Câble d'eau électrique en caoutchouc**
 - flexible même par temps froid
 - résistance à haute température
 - compression spéciale de la tresse de cui pour une alimentation électrique optimale

La poignée RMC MIG

La poignée nouvellement conçue se place sûr et agréable dans votre main à chaque position de soudage. La haute ergonomie et les coussins à côté de la poignée et le joint à rotule supportent le soudeur dans ses mouvements et permettent une faible fatigue de travail. La poignée RMC offre les options de contrôle à distance du paramètres de soudage comme up/down pour abaisser ou augmenter le courant de soudage pendant le soudage.



Le poignée Up/Down
– Start/Arrête
– Niveleur courant



Le poignée standard
– Start/Arrête



	RM 250 W	RM 400 W	RM 500 W	RM 700 W	
Modèle					Fil Ø
	Charge		Cycle de service		
	CO₂	ArCO₂			
RM 250 W	250 A	220 A	100%		0,6–1,2 mm
RM 400 W	400 A	350 A	100%		0,8–1,2 mm
RM 500 W	500 A	400 A	100%		1,0–1,6 mm
RM 700 W	700 A	650 A	100%		1,0–1,6 mm

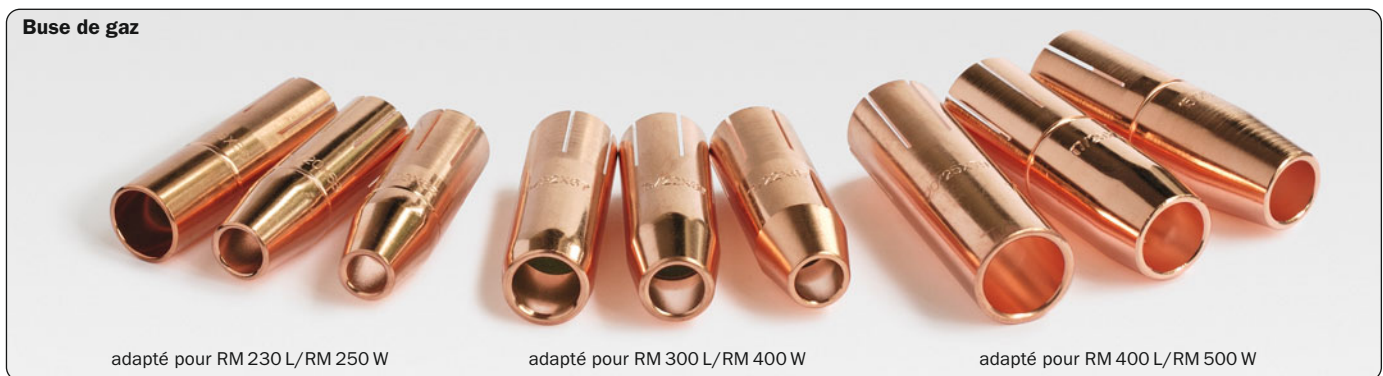
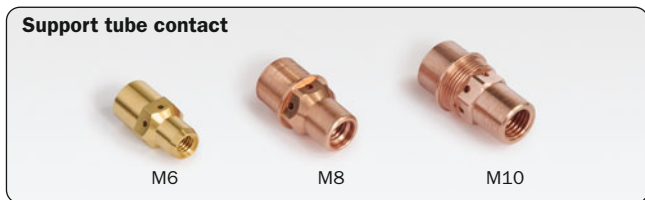
Données technique selon EN 60 974-7



Raccords centrale MIG/MAG



MIG/MAG-Pièces détachées adapté MAP





2.2.1

Torche MIG RM 230 L



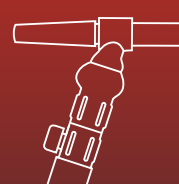
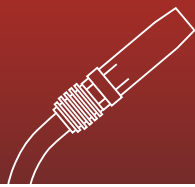
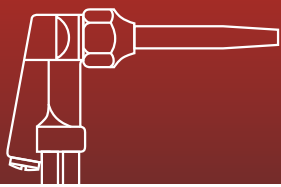
Torche soudage MIG/MAG MAP – RM 230 L

Cycle de service (10 Min. cycle)

Capacité	à 40 % CDS	à 100 % CDS
– CO ₂	230 ampère	150 ampère
– ArCO ₂	200 ampère	120 ampère

À soudage par impulsions les données de charge réduisent jusqu'à 35% C.!

Refroidissement:	à l'air
Diamètre de fil:	0,6–1,0 mm
Écoulement de gaz:	environ 8 l/min
Norme:	à EN 60 974-7
Raccordement:	Raccord centrale LF adapté pour les machines de soudure du fabricant "fronius" Raccord centrale GZ-2F (Euro-ZA)



RM 230 L, refroidi à l'air

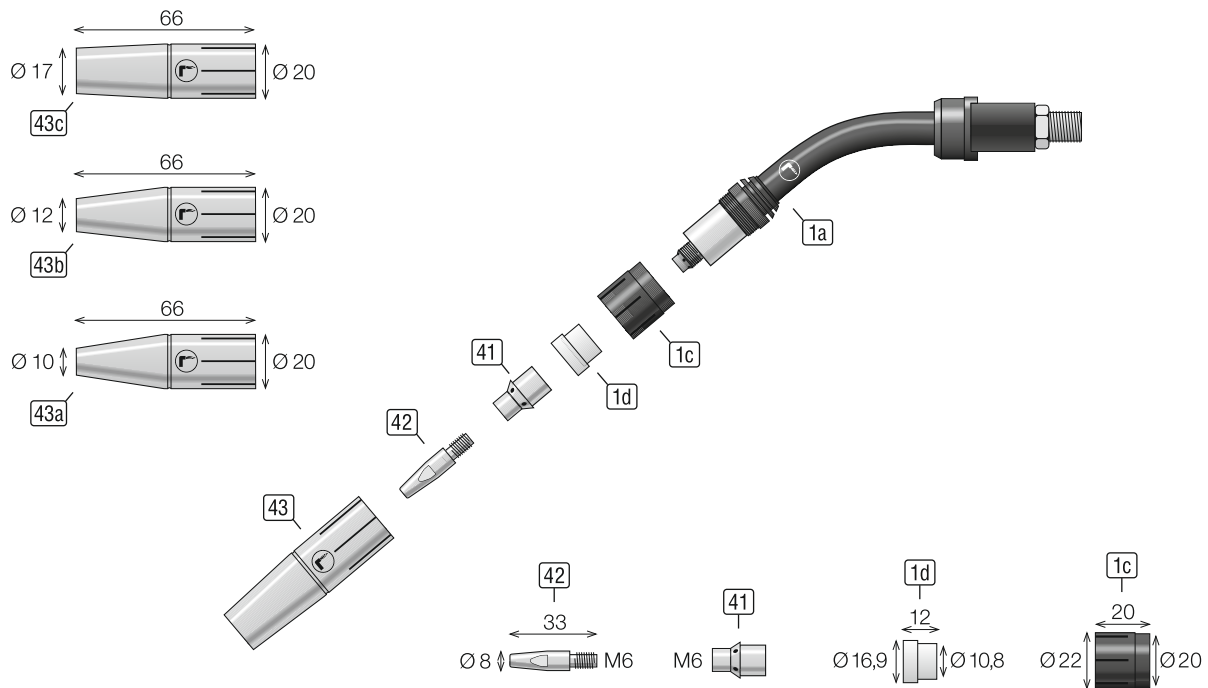
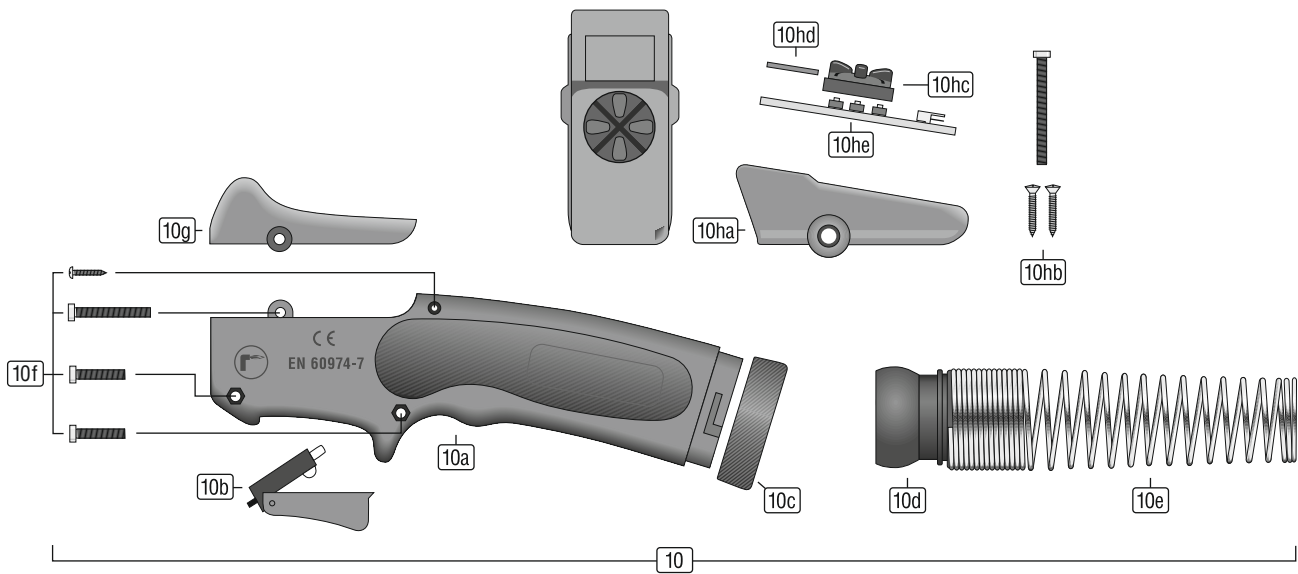
CO₂ – 230 A – 40 % CDS

ArCO₂ – 200 A – 40 % CDS

Poignée RMC MIG

RMC MIG – standard

RMC MIG – Up/Down





Torche soudage MIG/MAG MAP – RM 230 L

Refroidi à l'air – CO₂ 230 A, 40 % CDS (150 A, 100 % CDS) – ArCO₂ 200 A, 40% CDS (120 A, 100 % CDS)
compris l'équipement pour Ø 0,8 mm fil d'acier

Position	Désignation de l'article	Numéro d'article
	RM 230 L/3,5 m, Standard, LF avec 9 pôle	M.F000.L23SF35
	RM 230 L/4,5 m, Standard, LF avec 9 pôle	M.F000.L23SF45
	RM 230 L/3,5 m, UpDown, LF avec 9 pôle	M.F000.L23UF35
	RM 230 L/4,5 m, UpDown, LF avec 9 pôle	M.F000.L23UF45
	RM 230 L/3,5 m, Standard, GZ-2F (Euro-ZA)	M.F000.L23SE35
	RM 230 L/4,5 m, Standard, GZ-2F (Euro-ZA)	M.F000.L23SE45

Pièces détachées poignée

Position	Désignation de l'article	Numéro d'article
10	Set de le poignée RMC Standard MAP (refroidit à l'air)	M.0005.0110-RT
	Set de le poignée RMC UpDown MAP	M.0005.0112-RT
10a	Coquille de poigné RMC (gauche+droit) MAP rouge	M.0005.1110-RT
10b	Interupteur	M.T005.0106
10c	Bague de fermeture RMC	M.0005.1190
10d	Joint á rotule	M.T005.0105
10e	Ressort kink protection petite (Standard)	M.T005.0111
	Ressort kink protection grande (UpDown)	M.T005.0110
10f	Jeu de vis RMC	M.0005.1903
10g	Essai RMC Standard	M.0005.1191-SW
10ha	Essai RMC distante (gauche + droit) (UpDown)	M.0005.5101-SW
10hb	Jeu de vis RMC distante	M.0005.1904
10hc	Couverture interupteur RMC (UpDown)	M.0005.4101
10hd	Fenêtre de couverture RMC (UpDown)	M.0005.5191-SW
10he	Circuit intégré UpDown	M.0005.1217

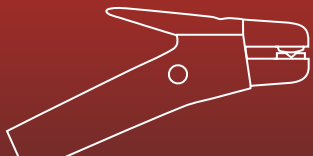
Pièces détachées col de sygne

Position	Désignation de l'article	Numéro d'article
1a	Col de sygne RM 230 L	M.F001.RM230L

Pièces d'usure

Position	Désignation de l'article	Numéro d'article
1c	Manchon de retenue iØ 20 mm, aØ 22 mm, L=20 mm	M.F002.0201
1d	Bague isolante iØ 10,8 mm, aØ 16,9 mm, L=12 mm	M.F002.0101
41	Support tube contact M6, SW12, L=24 mm	M.F002.0301
42	Tube contact CuCrZr M6, L=33 mm, Ø 0,6	M.F004.0101
	Tube contact CuCrZr M6, L=33 mm, Ø 0,8	M.F004.0102
	Tube contact CuCrZr M6, L=33 mm, Ø 0,9	M.F004.0103
	Tube contact CuCrZr M6, L=33 mm, Ø 1,0	M.F004.0104
	Tube contact CuCrZr M6, L=33 mm, Ø 1,2	M.F004.0105
43a	Buse de gaz, konisch, iØ 10 mm, aØ 20 mm, L=66 mm	M.F003.0103
43b	Buse de gaz, konisch, iØ 12 mm, aØ 20 mm, L=66 mm	M.F003.0102
43c	Buse de gaz, zylindrisch, iØ 17 mm, aØ 20 mm, L=66 mm	M.F003.0101

Paquets de tuyaux et câble, raccords centrales et gaines vous trouverez à nombre 2.2.L



2.2.2

Torche MIG RM 300 L



Torche soudage MIG/MAG MAP- RM 300 L

Cycle de service (10 Min. cycle)

Capacité	à 40 % CDS	à 100 % CDS
- CO ₂	300 ampère	190 ampère
- ArCO ₂	250 ampère	150 ampère

À soudage par impulsions les données de charge réduisent jusqu'à 35% C.!

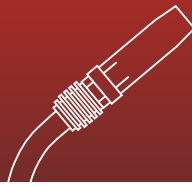
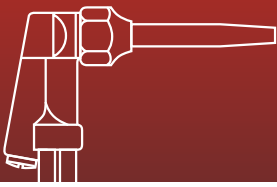
Refroidissement: à l'air

Diamètre de fil: 0,8-1,2 mm

Écoulement de gaz: environ 12 l/min

Norme: à EN 60 974-7

Raccordement: Raccord centrale LF adapté pour les machines de soudure du fabricant "fronius"
Raccord centrale GZ-2F (Euro-ZA)



RM 300 L, refroidi à l'air

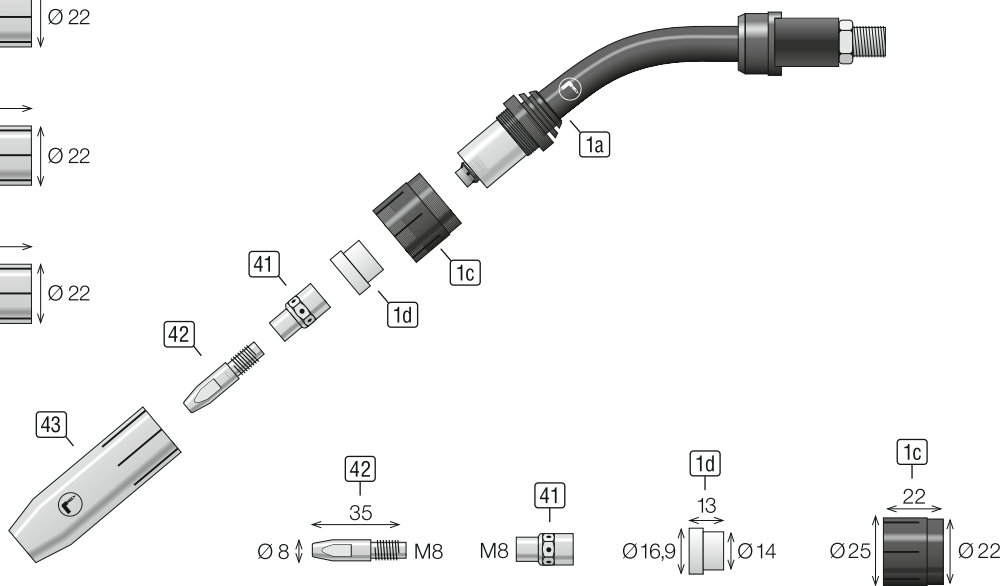
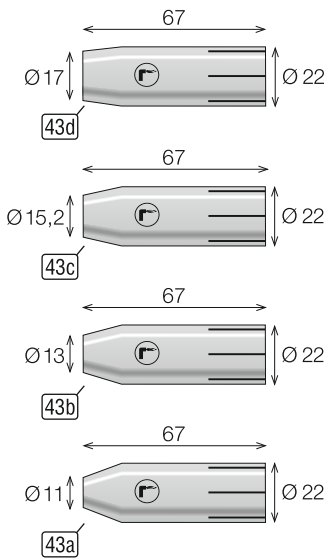
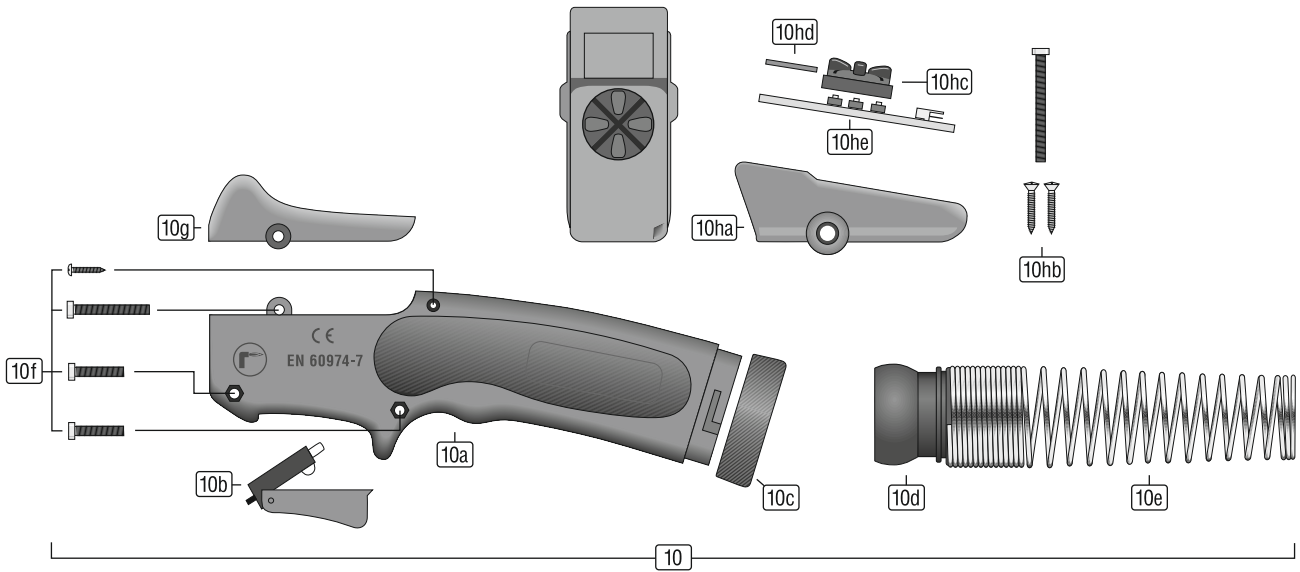
CO₂ – 300 A – 40 % CDS

ArCO₂ – 250 A – 40 % CDS

Poignée RMC MIG

RMC MIG – standard

RMC MIG – Up/Down





Torche soudage MIG/MAG MAP – RM 300 L

Refroidi à l'air – CO₂ 300 A, 40 % CDS (190 A, 100 % CDS) – ArCO₂ 250 A, 40% CDS (150 A, 100 % CDS)
compris l'équipement pour Ø 1,0 mm fil d'acier

Position	Désignation de l'article	Número d'article
	RM 300 L/3,5m, Standard, LF avec 9 pôle	M.F000.L30SF35
	RM 300 L/4,5m, Standard, LF avec 9 pôle	M.F000.L30SF45
	RM 300 L/3,5m, UpDown, LF avec 9 pôle	M.F000.L30UF35
	RM 300 L/4,5m, UpDown, LF avec 9 pôle	M.F000.L30UF45
	RM 300 L/3,5m, Standard, GZ-2F (Euro-ZA)	M.F000.L30SE35
	RM 300 L/4,5m, Standard, GZ-2F (Euro-ZA)	M.F000.L30SE45

Pièces détachées poignée

Position	Désignation de l'article	Número d'article
10	Set de le poignée RMC Standard MAP (refroidit à l'air)	M.0005.0110-RT
	Set de le poignée RMC UpDown MAP	M.0005.0112-RT
10a	Coquille de poigné RMC (gauche+droit) MAP rouge	M.0005.1110-RT
10b	Interupteur	M.T005.0106
10c	Bague de fermeture RMC	M.0005.1190
10d	Joint á rotule	M.T005.0105
10e	Ressort kink protection petite (Standard)	M.T005.0111
	Ressort kink protection grande (UpDown)	M.T005.0110
10f	Jeu de vis RMC	M.0005.1903
10g	Essai RMC Standard	M.0005.1191-SW
10ha	Essai RMC distante (gauche + droit) (UpDown)	M.0005.5101-SW
10hb	Jeu de vis RMC distante	M.0005.1904
10hc	Couverture interupteur RMC (UpDown)	M.0005.4101
10hd	Fenêtre de couverture RMC (UpDown)	M.0005.5191-SW
10he	Circuit intégré UpDown	M.0005.1217

Pièces détachées col de sygne

Position	Désignation de l'article	Número d'article
1a	Col de sygne RM 300 L	M.F001.RM300L

Pièces d'usure

Position	Désignation de l'article	Número d'article
1c	Manchon de retenue iØ 22 mm, aØ 25 mm, L=22mm	M.F002.0211
1d	Bague isolante iØ14,0 mm, aØ 16,9 mm, L=13 mm	M.F002.0111
41	Support tube contact M8, SW14, L=28 mm	M.F002.0311
42	Tube contact CuCrZr M8, L=35 mm, Ø 0,8 mm	M.F004.0201
	Tube contact CuCrZr M8, L=35 mm, Ø 0,9 mm	M.F004.0202
	Tube contact CuCrZr M8, L=35 mm, Ø 1,0 mm	M.F004.0203
	Tube contact CuCrZr M8, L=35 mm, Ø 1,2 mm	M.F004.0204
	Tube contact CuCrZr M8, L=35 mm, Ø 0,8 mm ZB4,1	M.F004.0221
	Tube contact CuCrZr M8, L=35 mm, Ø 0,9 mm ZB4,1	M.F004.0222
	Tube contact CuCrZr M8, L=35 mm, Ø 1,0 mm ZB4,1	M.F004.0223
	Tube contact CuCrZr M8, L=35 mm, Ø 1,2 mm ZB4,1	M.F004.0224
43a	Buse de gaz, konisch, iØ 11 mm, aØ 22 mm, L=67 mm	M.F003.0113
43b	Buse de gaz, konisch, iØ 13 mm, aØ 22 mm, L=67 mm	M.F003.0112
43c	Buse de gaz, konisch, iØ 15,2 mm, aØ 22 mm, L=67 mm	M.F003.0111
43d	Buse de gaz, zylindrisch, iØ 17,0 mm, aØ 22 mm, L=67 mm	M.F003.0110

Paquets de tuyaux et câble, raccords centrales et gaines vous trouverez à nombre 2.2.L



2.2.3

Torche MIG RM 400 L



Torche soudage MIG/MAG MAP – RM 400 L

Cycle de service (10 Min. Cycle)

Capacité	à 40 % CDS	à 100 % CDS
– CO ₂	400 ampère	250 ampère
– ArCO ₂	350 ampère	220 ampère

À soudage par impulsions les données de charge réduisent jusqu'à 35% C.!

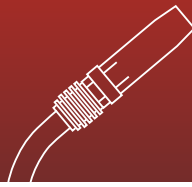
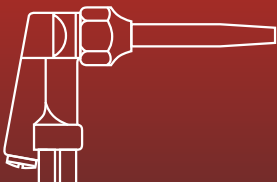
Refroidissement: à l'air

Diamètre de fil: 1,0–1,6 mm

Écoulement de gaz: environ 15 l/min

Norme: à EN 60 974-7

Raccordement: Raccord centrale LF adapté pour les machines de soudure du fabricant "fronius"
Raccord centrale GZ-2F (Euro-ZA)



RM 400 L, refroidi à l'air

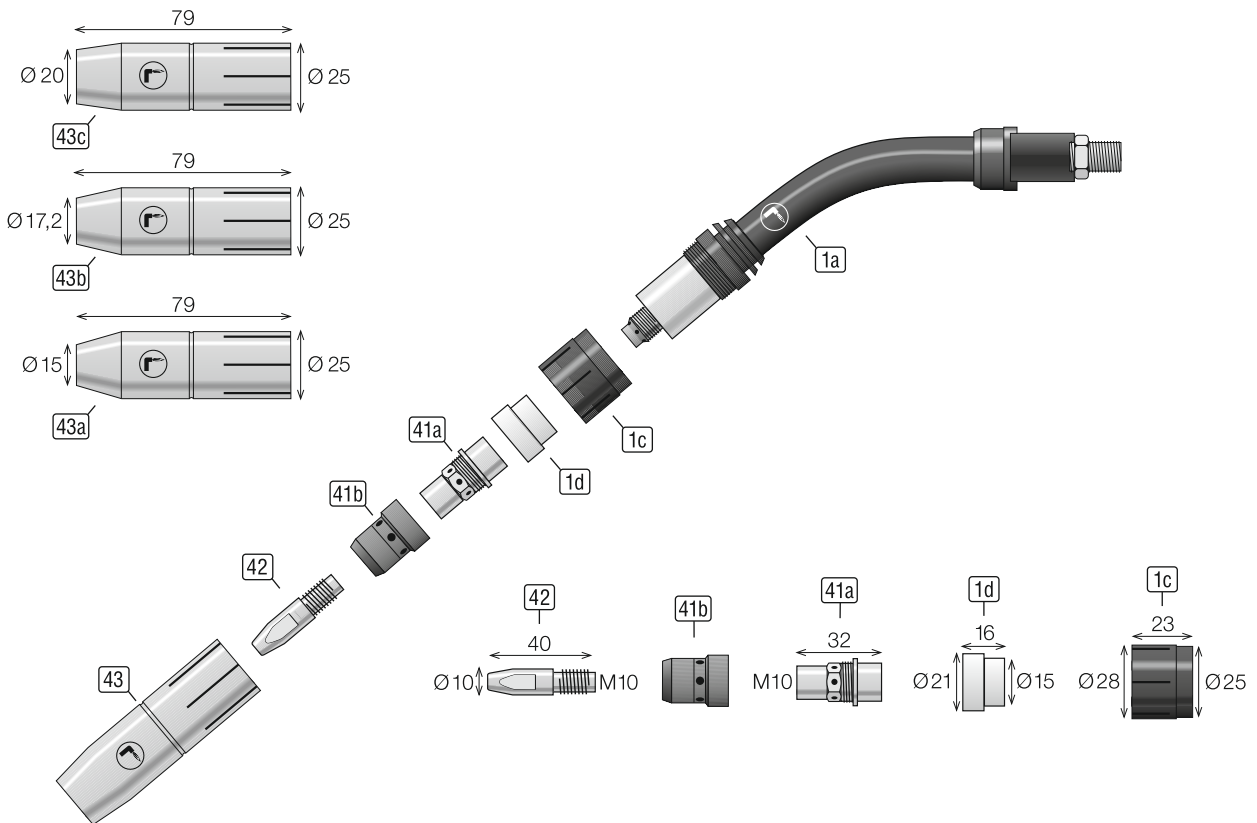
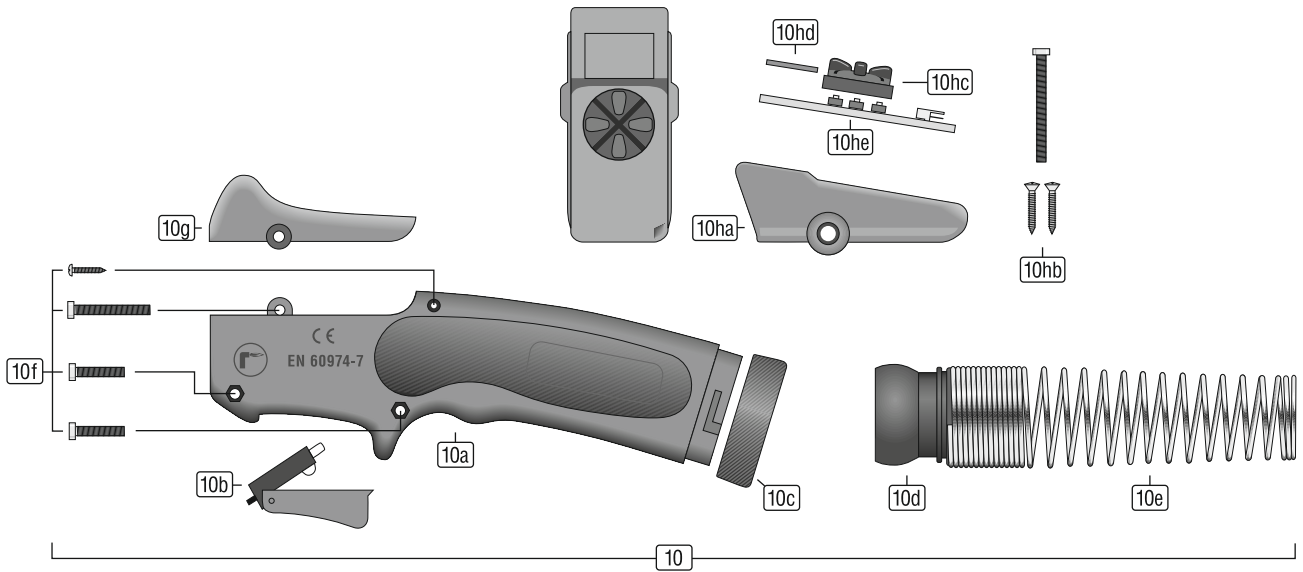
CO₂ – 400 A – 40 % CDS

ArCO₂ – 350 A – 40 % CDS

Poignée RMC MIG

RMC MIG – standard

RMC MIG – Up/Down





Torche soudage MIG/MAG MAP – RM 400 L

Refroidi à l'air – CO₂ 400 A, 40 % CDS (250 A, 100 % CDS) – ArCO₂ 350 A, 40 % CDS (220 A, 100 % CDS)

compris l'équipement pour Ø 1,2 mm fil d'acier

Position	Désignation de l'article	Número d'article
	RM 400 L/3,5 m, Standard, LF avec 9 pôle	M.F000.L40SF35
	RM 400 L/4,5 m, Standard, LF avec 9 pôle	M.F000.L40SF45
	RM 400 L/3,5 m, UpDown, LF avec 9 pôle	M.F000.L40UF35
	RM 400 L/4,5 m, UpDown, LF avec 9 pôle	M.F000.L40UF45
	RM 400 L/3,5 m, Standard, GZ-2F (Euro-ZA)	M.F000.L40SE35
	RM 400 L/4,5 m, Standard, GZ-2F (Euro-ZA)	M.F000.L40SE45

Pièces détachées poignée

Position	Désignation de l'article	Número d'article
10	Set de le poignée RMC Standard MAP (refroidit à l'air)	M.0005.0110-RT
	Set de le poignée RMC UpDown MAP	M.0005.0112-RT
10a	Coquille de poigné RMC (gauche+droit) MAP rouge	M.0005.1110-RT
10b	Interupteur	M.T005.0106
10c	Bague de fermeture RMC	M.0005.1190
10d	Joint á rotule	M.T005.0105
10e	Ressort kink protection petite (Standard)	M.T005.0111
	Ressort kink protection grande (UpDown)	M.T005.0110
10f	Jeu de vis RMC	M.0005.1903
10g	Essai RMC Standard	M.0005.1191-SW
10ha	Essai RMC distante (gauche + droit) (UpDown)	M.0005.5101-SW
10hb	Jeu de vis RMC distante	M.0005.1904
10hc	Couverture interupteur RMC (UpDown)	M.0005.4101
10hd	Fenêtre de couverture RMC (UpDown)	M.0005.5191-SW
10he	Circuit intégré UpDown	M.0005.1217

Pièces détachées col de sygne

Position	Désignation de l'article	Número d'article
1a	Col de sygne RM 400 L	M.F001.RM400L

Pièces d'usure

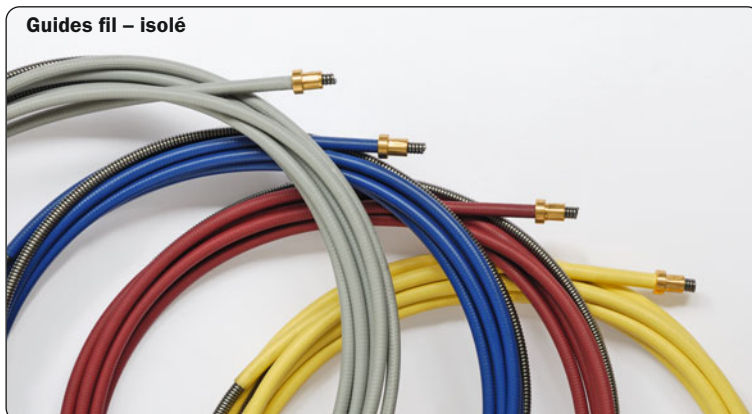
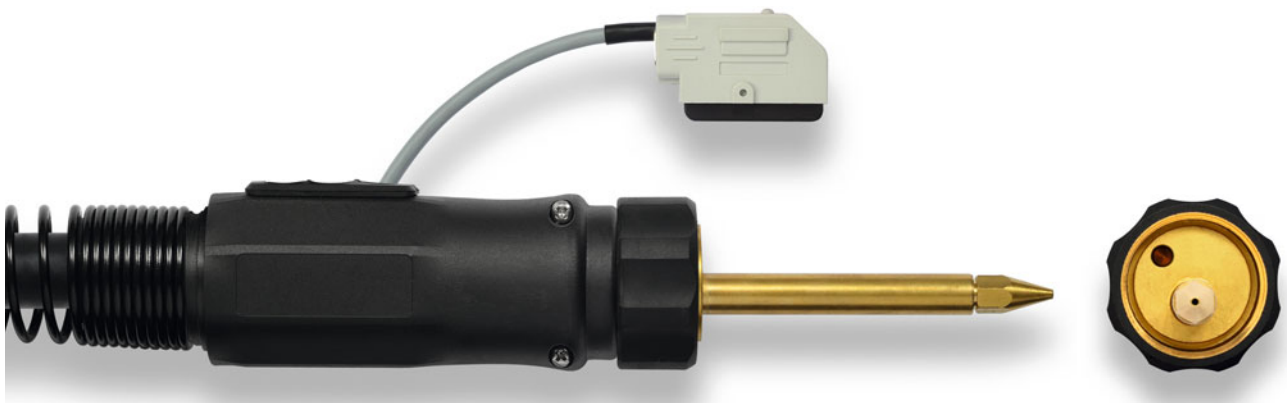
Position	Désignation de l'article	Número d'article
1c	Manchon de retenue iØ 25 mm aØ 28 mm L=23 mm	M.F002.0221
1d	Bague isolante iØ 15 mm aØ 21 mm L=16 mm	M.F002.0121
41a	Support tube contact M10 SW13 L=32 mm	M.F002.0321
41b	Protection contre éclaboussure	M.F002.0401
42	Tube contact CuCrZr M10 L=40 mm Ø 0,8 mm	M.F004.0301
	Tube contact CuCrZr M10 L=40 mm Ø 0,9 mm	M.F004.0302
	Tube contact CuCrZr M10 L=40 mm Ø 1,0 mm	M.F004.0303
	Tube contact CuCrZr M10 L=40 mm Ø 1,2 mm	M.F004.0304
	Tube contact CuCrZr M10 L=40 mm Ø 1,4 mm	M.F004.0305
	Tube contact CuCrZr M10 L=40 mm Ø 1,6 mm	M.F004.0306
	Tube contact CuCrZr M10 L=40 mm Ø 0,8 mm ZB4,1	M.F004.0321
	Tube contact CuCrZr M10 L=40 mm Ø 1,0 mm ZB4,1	M.F004.0322
	Tube contact CuCrZr M10 L=40 mm Ø 1,2 mm ZB4,1	M.F004.0324
	Tube contact CuCrZr M10 L=40 mm Ø 1,4 mm ZB4,1	M.F004.0326
	Tube contact CuCrZr M10 L=40 mm Ø 1,6 mm ZB4,8	M.F004.0327
43a	Buse de gaz konisch iØ 15 mm aØ 25 mm L=79 mm	M.F003.0124
43b	Buse de gaz konisch iØ 17,2 mm aØ 25 mm L=79 mm	M.F003.0122
43c	Buse de gaz zylindrisch iØ 20 mm aØ 25 mm L=79 mm	M.F003.0121

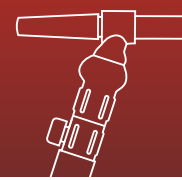
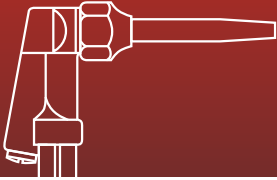
Paquets de tuyaux et câble, raccords centrales et gaines vous trouverez à nombre 2.2.L



2.2.L

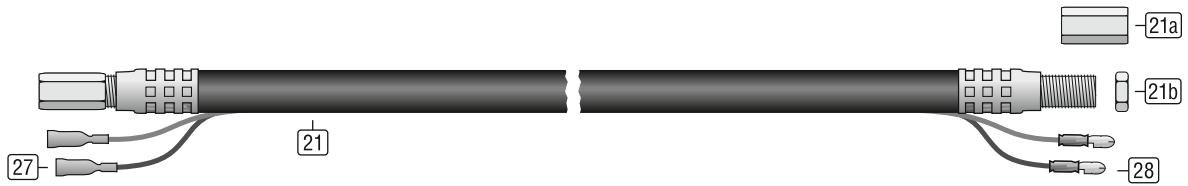
Paquets câble
Raccordement centrale
Gaines
refroidi à l'air



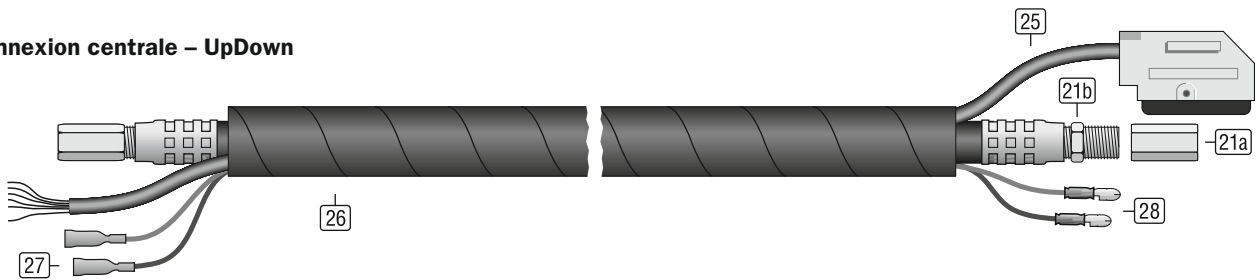


Connexion centrale, refroidi à l'air

Connexion centrale – Standard

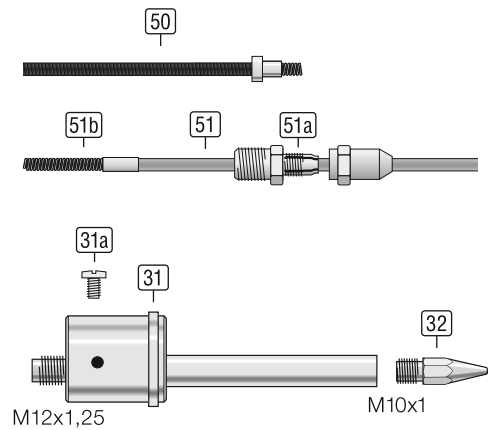
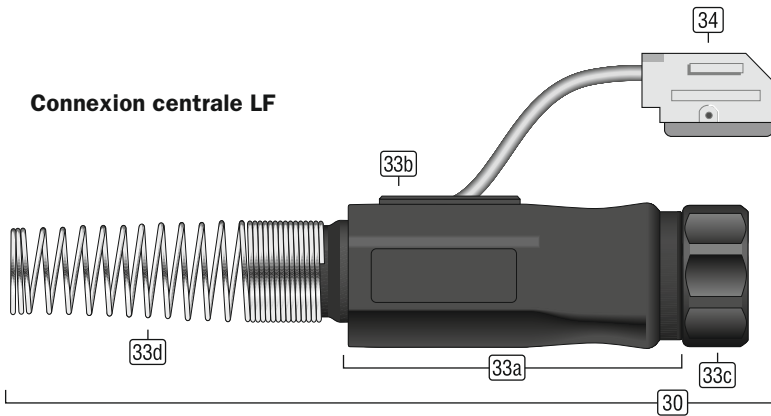


Connexion centrale – UpDown

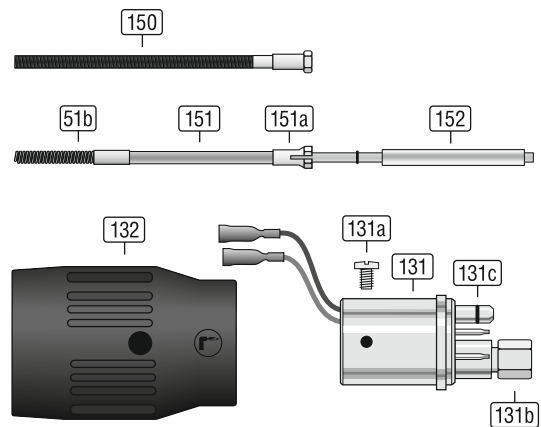
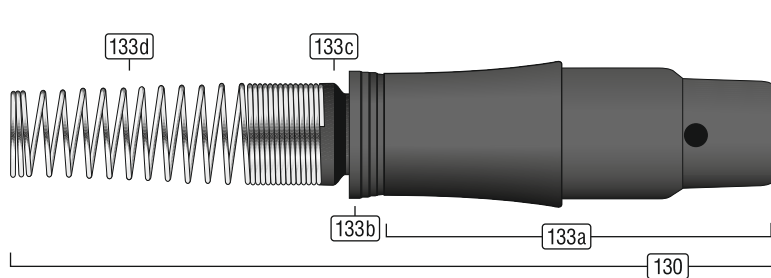


Connexion centrale, refroidi à l'air

Connexion centrale LF



Connexion centrale GZ-2F (Euro-ZA)





Pièces détachées paquets Standard

Position	Désignation de l'article	Número d'article
21	Câble coax/3,5 m, caouchouc, 25 mm ² , MAP	M.F008.5035
	Câble coax/4,5 m, caouchouc, 25 mm ² , MAP	M.F008.5045
	Câble coax/3,5 m, caouchouc, 35 mm ² , MAP	M.F008.5135
	Câble coax/4,5 m, caouchouc, 35 mm ² , MAP	M.F008.5145
	Câble coax/3,5 m, caouchouc, 50 mm ² , MAP	M.F008.5235
	Câble coax/4,5 m, caouchouc, 50 mm ² , MAP	M.F008.5245
21a	Adapteur M12x1,25 droite FF, M10x1 à LF	M.F008.5001
21b	Contre-écrou M10x1 droite FE à GZ-2F	855053322R
25	Cord de commande/3,5 m UpDown 9 Pol	M.F008.2135
	Cord de commande/4,5 m UpDown 9 Pol	M.F008.2145
26	Gaine de protection HSF iØ 28 mm noire	85514542815
27	Manchon de connecteur plat 2,8 x 0,5 mm	85523FH2808RT
28	Connexione rond isolé rouge 4 mm	85523RS4000RT

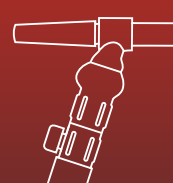
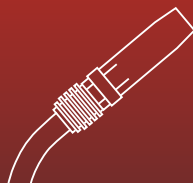
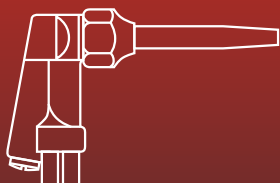
Pièces détachées connexion centrale "LF"

Position	Désignation de l'article	Número d'article
30	Connexion centrale LF complet	M.F007.0100
31	Connexion centrale Prise de courant LF	M.F007.0101
31a	Connexion centrale Vite à tenere	M.F007.0430
32	Ajutage de fil Ø 0,8 SW10 L=32,5	M.F007.0501
	Ajutage de fil Ø 1,0 SW10 L=32,5	M.F007.0502
	Ajutage de fil Ø 1,2 SW10 L=32,5	M.F007.0503
	Ajutage de fil Ø 1,6 SW10 L=32,5	M.F007.0504
33a	Boîtier connexione central LF/WFEX/WFI	M.F007.0402
33b	Entrée de câble	855151ZG6-017
33c	L'écrou de raccordement de connexion central LF/WFEX/WFI	M.F007.0401
33d	Ressort kink protection grand	855151ZG6-022
34	Cord de commande/0,5 m Standard 9 Pol	M.F008.2005

Guide fil pour connexion LF

Position	Désignation de l'article	Número d'article
50	Guide fil acier/3,5 m bleu iso fil Ø 0,6–0,8 mm	M.F006.2135
	Guide fi acier/4,5 m bleu iso fil Ø 0,6–0,8 mm	M.F006.2145
	Guide fil acier/3,5 m rouge iso fil Ø 1,0–1,2 mm	M.F006.2235
	Guide fil acier/4,5 m rouge iso fil Ø 1,0–1,2 mm	M.F006.2245
	Guide fil acier/3,5 m jaune iso fil Ø 1,4–1,6 mm	M.F006.2335
	Guide fil acier/4,5 m jaune iso fil Ø 1,4–1,6 mm	M.F006.2345
51	Guide combinaison/ 3,5m bleu Draht Ø 0,6–0,8 mm	M.F006.3135
	Guide combinaison/4,5 m bleu Draht Ø 0,6–0,8 mm	M.F006.3145
	Guide combinaison/3,5 m rouge Draht Ø 1,0–1,2 mm	M.F006.3235
	Guide combinaison/4,5 m rouge Draht Ø 1,0–1,2 mm	M.F006.3245
	Guide combinaison/3,5 m jaune Draht Ø 1,4–1,6 mm	M.F006.3335
	Guide combinaison/4,5 m jaune Draht Ø 1,4–1,6 mm	M.F006.3345
51a	Ajutage de fil guide combinaison	M.F006.3000
51b	Spirale de bronze iØ 1,9	MSK-S-BR350-1
	Spirale de bronze iØ 2,2	MSK-S-BR350-2

Paquets de tuyaux et câble, raccords centrales et gaines vous trouverez à nombre 2.2.W



Pièces détachées connexion centrale "GZ-2F" (Euro-ZA) avec contactes a Ressort

Position	Désignation de l'article	Numéro d'article
130	Connexion centrale GZ-2F complet	M.T007.0020
131	Prise de courant GZ-2F avec contactes a Ressort	M.T007.0102
131a	Vite à tenere (pour bloc connexion centrale)	M.T007.0901
131b	Écrou pour guide fil	8551511ZDM
131c	Joint d'étanchéité pour goupille de gas	8551511ZOG
132	L'écrou de raccordement	855151ZG7-222
133a	Boîtier connexion central refroidi à l'air	855151ZG7-112
133b	La bague de verrouillage	M.T005.0104
133c	Joint á rotule	M.T005.0105
133d	Ressort kink protection refroidi à l'air (Standard)	M.T005.0111
	Ressort kink protection refroidi à l'eau (UpDown)	M.T005.0110

Guide fil pour connexion "GZ-2F" (Euro-ZA)

Position	Désignation de l'article	Numéro d'article
150	Guide fil acier/3,5 m bleu iso fil Ø 0,6–0,8 mm	M.F006.6135
	Guide fil acier/4,5 m bleu iso fil Ø 0,6–0,8 mm	M.F006.6145
	Guide fil acier/3,5 m rouge iso fil Ø 1,0–1,2 mm	M.F006.6235
	Guide fil acier/4,5 m rouge iso fil Ø 1,0–1,2 mm	M.F006.6245
	Guide fil acier/3,5 m jaune iso fil Ø 1,4–1,6 mm	M.F006.6335
	Guide fil acier/4,5 m jaune iso fil Ø 1,4–1,6 mm	M.F006.6345
151	Guide combinaison/3,5 m bleu fil Ø 0,6–0,8 mm	M.F006.7135
	Guide combinaison/4,5 m bleu fil Ø 0,6–0,8 mm	M.F006.7145
	Guide combinaison/3,5 m rouge fil Ø 1,0–1,2 mm	M.F006.7235
	Guide combinaison/4,5 m rouge fil Ø 1,0–1,2 mm	M.F006.7245
	Guide combinaison/3,5 m jaune fil Ø 1,4–1,6 mm	M.F006.7335
	Guide combinaison/4,5 m jaune fil Ø 1,4–1,6 mm	M.F006.7345
151a	Mamelon pour guide fil	MSK-H
51b	Spirale de bronze iØ 1,9	MSK-S-BR350-1
	Spirale de bronze iØ 2,2	MSK-S-BR350-2
152	Tube central	MSK-F-XXX
		XXX = 200, 300, 500, 1000 mm



2.2.4

Torche MIG RM 250 W



Torche soudage MIG/MAG MAP – RM 250 W

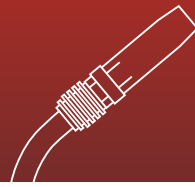
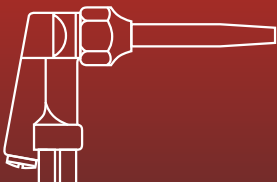
Capacité à 100 %

Cycle de service (10 Min. Cycle):

- CO₂ 250 ampère
- ArCO₂ 220 ampère

À soudage par impulsions les données de charge réduisent jusqu'à 35% C.!

Refroidissement:	Refroidi à l'eau
Diamètre de fil:	0,6–1,2 mm
Écoulement de gaz:	environ 8 l/min
Norme:	à EN 60 974-7
Raccordement:	Raccord centrale WFI, WFEX adapté pour les machines de soudure du fabricant "fronius" Raccord centrale WZ-2F (Euro-ZA)



RM 250 W, refroidi à l'eau

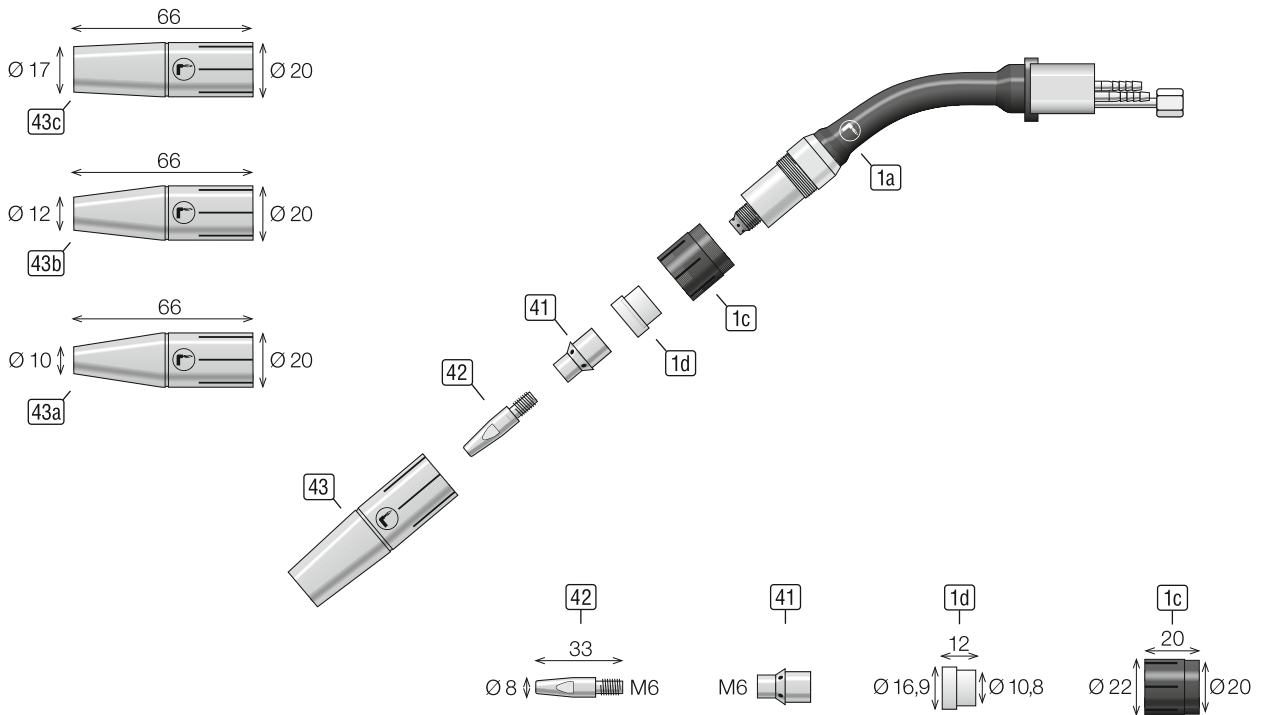
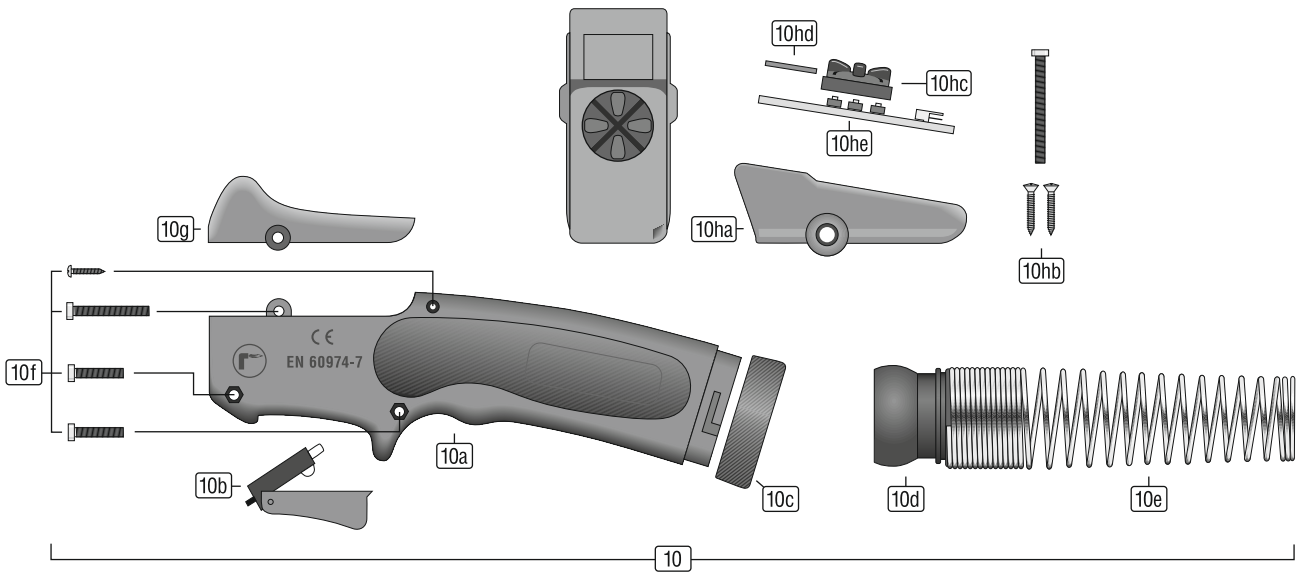
CO₂ – 250 A – 100 % CDS

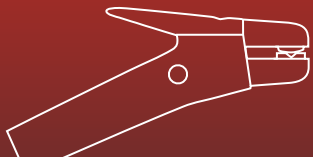
ArCO₂ – 220 A – 100 % CDS

Poignée RMC MIG

RMC MIG – standard

RMC MIG – Up/Down





Torche soudage MIG/MAG MAP – RM 250 W

Refroidi à l'eau, CO₂ – 250 A – 100% CDS, ArCO₂ – 220 A – 100% CDS
compris l'équipement pour Ø 1,0 mm fil d'acier

Position	Désignation de l'article	Numéro d'article
	RM 250 W/3,5 m, Standard, WFEX avec 9 pôle	M.F000.W25SF35
	RM 250 W/4,5 m, Standard, WFEX avec 9 pôle	M.F000.W25SF45
	RM 250 W/3,5 m, UpDown, WFEX avec 9 pôle	M.F000.W25UF35
	RM 250 W/4,5 m, UpDown, WFEX avec 9 pôle	M.F000.W25UF45
	RM 250 W/3,5 m, Standard, WFI avec 9 pôle	M.F000.W25SZ35
	RM 250 W/4,5 m, Standard, WFI avec 9 pôle	M.F000.W25SZ45
	RM 250 W/3,5 m, Standard, WZ-2F (Euro-ZA)	M.F000.W25SE35
	RM 250 W/4,5 m, Standard, WZ-2F (Euro-ZA)	M.F000.W25SE45

Pièces détachées poignée

Position	Désignation de l'article	Numéro d'article
10	Set de le poignée RMC Standard MAP (refroidit à l'eau)	M.0005.0111-RT
	Set de le poignée RMC UpDown MAP	M.0005.0112-RT
10a	Coquille de poigné RMC (gauche+droit) MAP rouge	M.0005.1110-RT
10b	Interrupteur	M.T005.0106
10c	Bague de fermeture RMC	M.0005.1190
10d	Joint à rotule	M.T005.0105
10e	Ressort kink protection petite (Standard)	M.T005.0111
	Ressort kink protection grande (UpDown)	M.T005.0110
10f	Jeu de vis RMC	M.0005.1903
10g	Essai RMC Standard	M.0005.1191-SW
10ha	Essai RMC distante (gauche + droit) (UpDown)	M.0005.5101-SW
10hb	Jeu de vis RMC distante	M.0005.1904
10hc	Couverture interupteur RMC (UpDown)	M.0005.4101
10hd	Fenêtre de couverture RMC (UpDown)	M.0005.5191-SW
10he	Circuit intégré UpDown	M.0005.1217

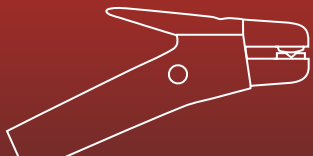
Pièces détachées col de sygne

Position	Désignation de l'article	Numéro d'article
1a	Col de sygne RM 250 W	M.F001.RM250W

Pièces d'usure

Position	Désignation de l'article	Numéro d'article
1c	Manchon de retenue iØ 20 mm, aØ 22 mm, L=20 mm	M.F002.0201
1d	Bague isolante iØ 10,8 mm, aØ 16,9 mm, L=12 mm	M.F002.0101
41	Support tube contact M6, SW12, L=24 mm	M.F002.0301
42	Tube contact CuCrZr M6, L=33 mm, Ø 0,6 mm	M.F004.0101
	Tube contact CuCrZr M6, L=33 mm, Ø 0,8 mm	M.F004.0102
	Tube contact CuCrZr M6, L=33 mm, Ø 0,9 mm	M.F004.0103
	Tube contact CuCrZr M6, L=33 mm, Ø 1,0 mm	M.F004.0104
	Tube contact CuCrZr M6, L=33 mm, Ø 1,2 mm	M.F004.0105
43a	Buse de gaz, konisch, iØ 10 mm, aØ 20 mm, L=66 mm	M.F003.0103
43b	Buse de gaz, konisch, iØ 12 mm, aØ 20 mm, L=66 mm	M.F003.0102
43c	Buse de gaz, zylindrisch, iØ 17 mm, aØ 20 mm, L=66 mm	M.F003.0101

Paquets de tuyaux et câble, raccords centrales et gaines vous trouverez à nombre 2.2.W



ROHRMAN
SCHWEISSTECHNIK

2.2.5

Torche MIG RM 400W



Torche soudage MIG/MAG MAP- RM 400 W

Capacité à 100 %

Cycle de service (10 Min. Cycle):

- CO₂ 400 ampère

- ArCO₂ 350 ampère

À soudage par impulsions les données de charge réduisent jusqu'à 35% C.!

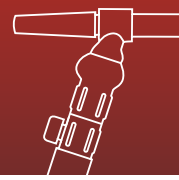
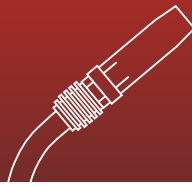
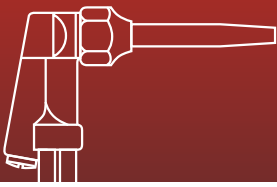
Refroidissement: Refroidi à l'eau

Diamètre de fil: 0,8-1,2 mm

Écoulement de gaz: environ 12 l/min

Norme: à EN 60974-7

Raccordement: Raccord centrale WFI, WFEX adapté pour les machines de soudure du fabricant "fronius"
Raccord centrale WZ-2F (Euro-ZA)



RM 400 W, refroidi à l'eau

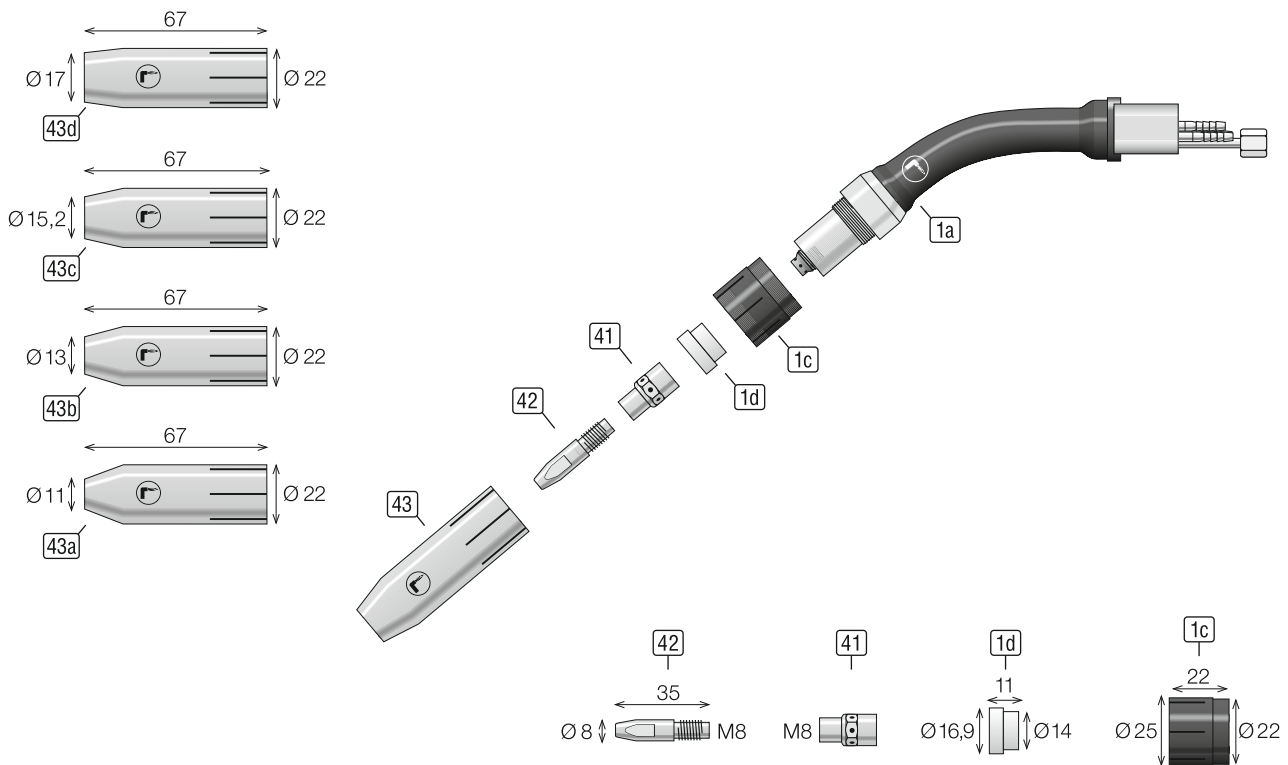
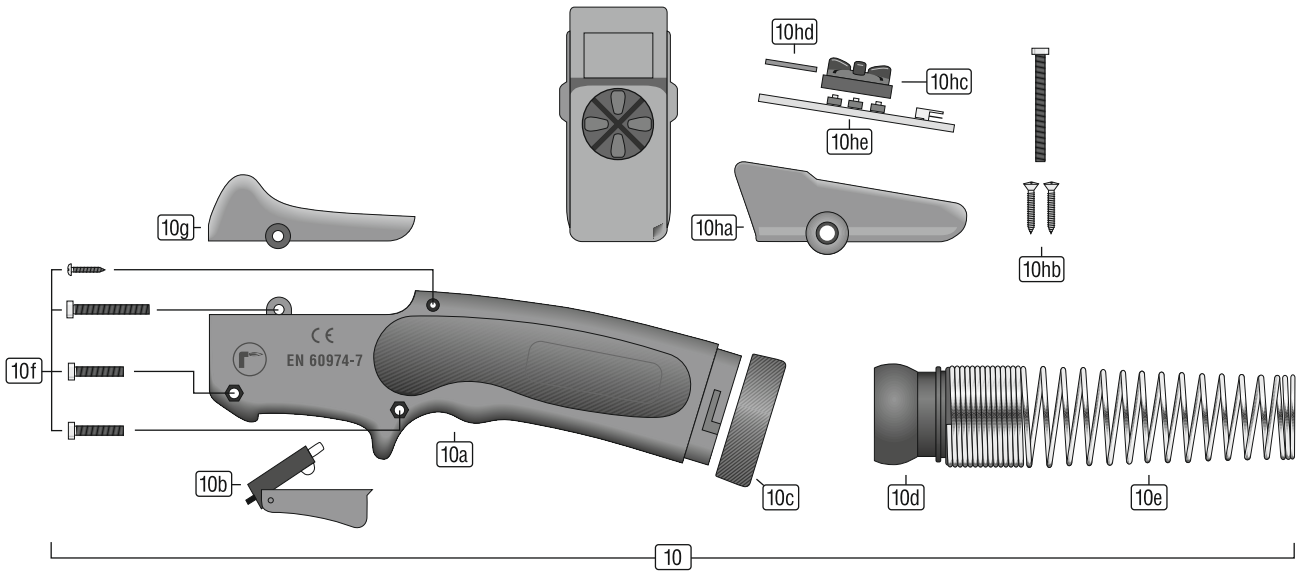
CO₂ – 400 A – 100% CDS

ArCO₂ – 350 A – 100% CDS

Poignée RMC MIG

RMC MIG – standard

RMC MIG – Up/Down





Torche soudage MIG/MAG MAP – RM 400 W

Refroidi à l'eau, CO₂ – 400 A – 100% CDS, ArCO₂ – 350 A – 100% CDS
compris l'équipement pour Ø 1,2 mm fil d'acier

Position	Désignation de l'article	Número d'article
	RM 400 W/3,5 m, Standard, WFEX avec 9 pôle	M.F000.W40SF35
	RM 400 W/4,5 m, Standard, WFEX avec 9 pôle	M.F000.W40SF45
	RM 400 W/3,5 m, UpDown, WFEX avec 9 pôle	M.F000.W40UF35
	RM 400 W/4,5 m, UpDown, WFEX avec 9 pôle	M.F000.W40UF45
	RM 400 W/3,5 m, Standard, WFI avec 9 pôle	M.F000.W40SZ35
	RM 400 W/4,5 m, Standard, WFI avec 9 pôle	M.F000.W40SZ45
	RM 400 W/3,5 m, Standard, WZ-2F (Euro-ZA)	M.F000.W40SE35
	RM 400 W/4,5 m, Standard, WZ-2F (Euro-ZA)	M.F000.W40SE45

Pièces détachées poignée

Position	Désignation de l'article	Número d'article
10	Set de le poignée RMC Standard MAP (refroidit à l'eau)	M.0005.0111-RT
	Set de le poignée RMC UpDown MAP	M.0005.0112-RT
10a	Coquille de poigné RMC (gauche+droit) MAP rouge	M.0005.1110-RT
10b	Interrupteur	M.T005.0106
10c	Bague de fermeture RMC	M.0005.1190
10d	Joint á rotule	M.T005.0105
10e	Ressort kink protection petite (Standard)	M.T005.0111
	Ressort kink protection grande (UpDown)	M.T005.0110
10f	Jeu de vis RMC	M.0005.1903
10g	Essai RMC Standard	M.0005.1191-SW
10ha	Essai RMC distante (gauche + droit) (UpDown)	M.0005.5101-SW
10hb	Jeu de vis RMC distante	M.0005.1904
10hc	Couverture interupteur RMC (UpDown)	M.0005.4101
10hd	Fenêtre de couverture RMC (UpDown)	M.0005.5191-SW
10he	Circuit intégré UpDown	M.0005.1217

Pièces détachées col de sygne

Position	Désignation de l'article	Número d'article
1a	Col de sygne RM400W	M.F001.RM400W

Pièces d'usure

Position	Désignation de l'article	Número d'article
1c	Manchon de retenue iØ 22 mm, aØ 25 mm, L=22 mm	M.F002.0211
1d	Bague isolante iØ 14 mm, aØ 16,9 mm, L=11 mm	M.F002.0112
41	Support tube contact M8, SW14, L=28 mm	M.F002.0311
42	Tube contact CuCrZr M8, L=35 mm, Ø 0,8 mm	M.F004.0201
	Tube contact CuCrZr M8, L=35 mm, Ø 0,9 mm	M.F004.0202
	Tube contact CuCrZr M8, L=35 mm, Ø 1,0 mm	M.F004.0203
	Tube contact CuCrZr M8, L=35 mm, Ø 1,2 mm	M.F004.0204
	Tube contact CuCrZr M8, L=35 mm, Ø 0,8 mm, ZB 4,1	M.F004.0221
	Tube contact CuCrZr M8, L=35 mm, Ø 0,9 mm, ZB 4,1	M.F004.0222
	Tube contact CuCrZr M8, L=35 mm, Ø 1,0 mm, ZB 4,1	M.F004.0223
	Tube contact CuCrZr M8, L=35 mm, Ø 1,2 mm, ZB 4,1	M.F004.0224
43a	Buse de gaz, konisch, iØ 11 mm, aØ 22 mm, L=67 mm	M.F003.0113
43b	Buse de gaz, konisch, iØ 13 mm, aØ 22 mm, L=67 mm	M.F003.0112
43c	Buse de gaz, konisch, iØ 15,2 mm, aØ 22 mm, L=67 mm	M.F003.0111
43d	Buse de gaz, zylindrisch, iØ 17,0 mm, aØ 22 mm, L=67 mm	M.F003.0110

Paquets de tuyaux et câble, raccords centrales et gaines vous trouverez à nombre 2.2.W



ROHRMAN
SCHWEISSTECHNIK

2.2.6

Torche MIG RM 500W



Torche soudage MIG/MAG MAP – RM 500W

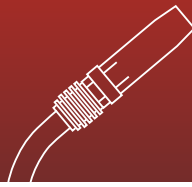
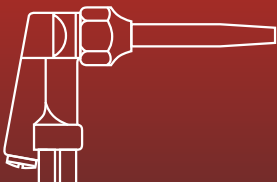
Capacité à 100 %

Cycle de service (10 Min. Cycle):

- CO₂ 500 ampère
- ArCO₂ 400 ampère

À soudage par impulsions les données de charge réduisent jusqu'à 35% C.!

Refroidissement:	Refroidi à l'eau
Diamètre de fil:	1,0–1,6 mm
Écoulement de gaz:	environ 15 l/min
Norme:	à EN 60 974-7
Raccordement:	Raccord centrale WFI, WFEX adapté pour les machines de soudure du fabricant "fronius" Raccord centrale WZ-2F (Euro-ZA)



RM 500 W, refroidi à l'eau

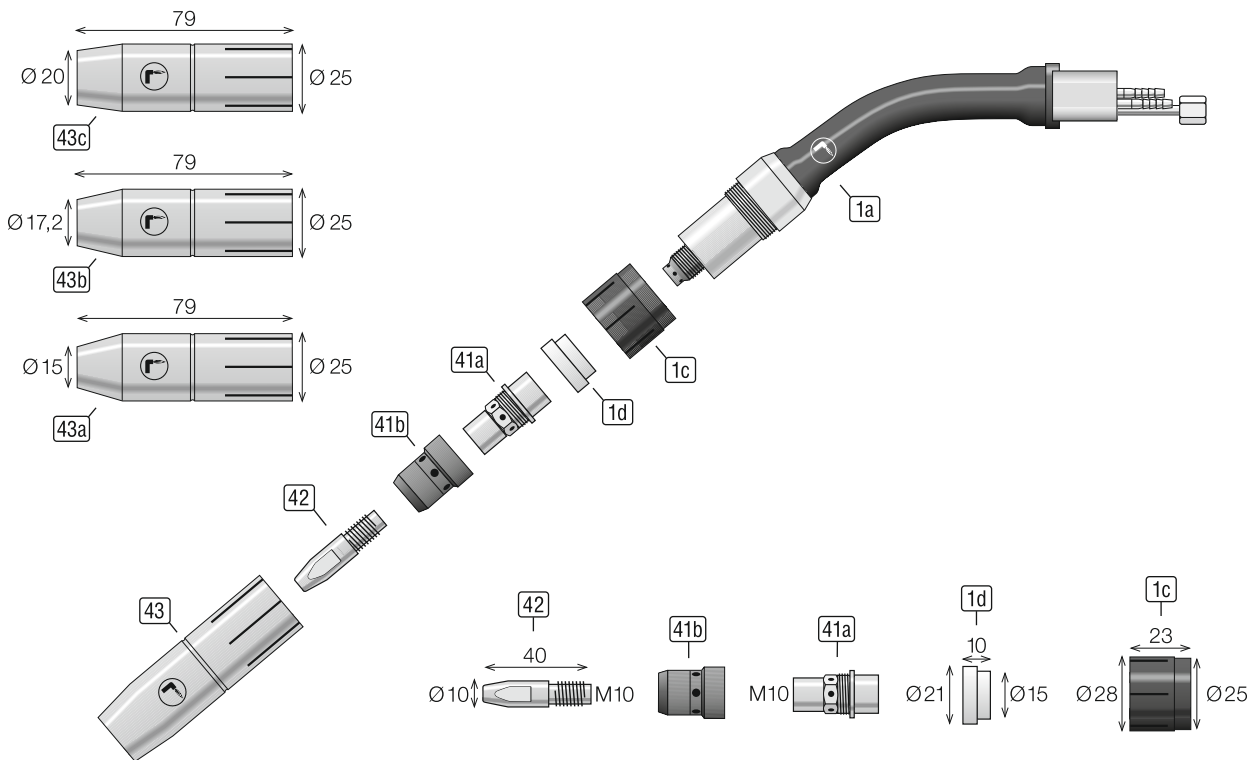
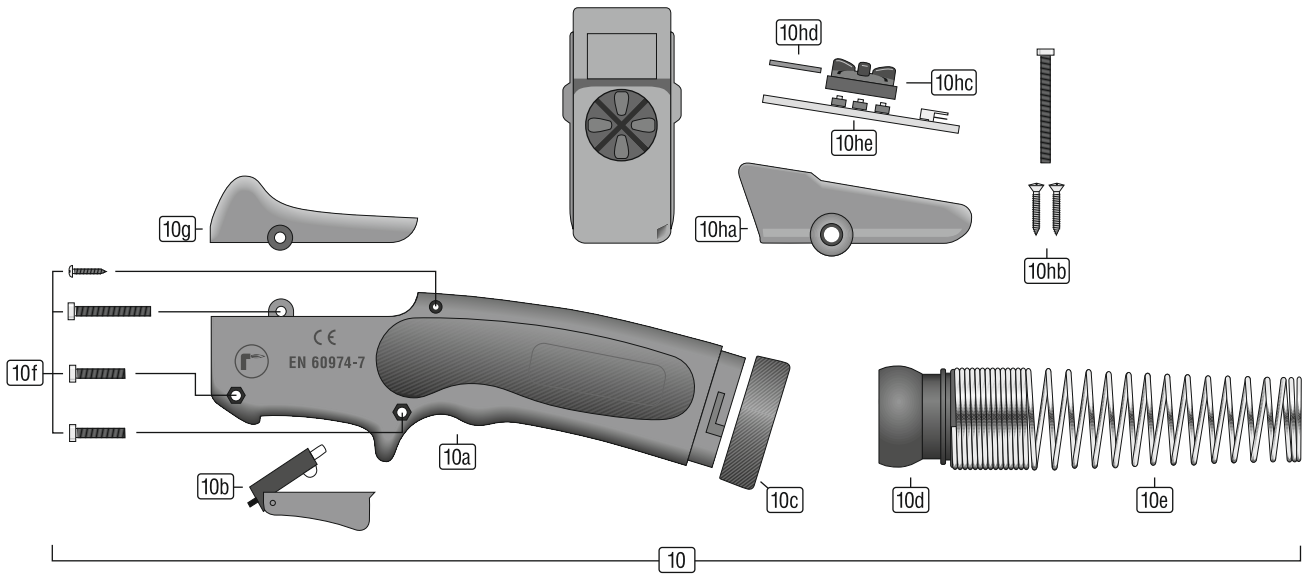
CO₂ – 500 A – 100 % CDS

ArCO₂ – 400 A – 100% CDS

Poignée RMC MIG

RMC MIG – standard

RMC MIG – Up/Down





Torche soudage MIG/MAG MAP – RM 500 W

Refroidi à l'eau, CO₂ – 500 A – 100% CDS, ArCO₂ – 400 A – 100% CDS

Position	Désignation de l'article	Numéro d'article
	RM 500 W/3,5 m, Standard, WFEX avec 9 pôle	M.F000.W50SF35
	RM 500 W/4,5 m, Standard, WFEX avec 9 pôle	M.F000.W50SF45
	RM 500 W/3,5 m, UpDown, WFEX avec 9 pôle	M.F000.W50UF35
	RM 500 W/4,5 m, UpDown, WFEX avec 9 pôle	M.F000.W50UF45
	RM 500 W/3,5 m, Standard, WFI avec 9 pôle	M.F000.W50SZ35
	RM 500 W/4,5 m, Standard, WFI avec 9 pôle	M.F000.W50SZ45
	RM 500 W/3,5 m, Standard, WZ-2F (Euro-ZA)	M.F000.W50SE35
	RM 500 W/4,5 m, Standard, WZ-2F (Euro-ZA)	M.F000.W50SE45

Pièces détachées poignée

Position	Désignation de l'article	Numéro d'article
10	Set de le poignée RMC Standard MAP (refroidit à l'eau)	M.0005.0111-RT
	Set de le poignée RMC UpDown MAP	M.0005.0112-RT
10a	Coquille de poigné RMC (gauche+droit) MAP rouge	M.0005.1110-RT
10b	Interupteur	M.T005.0106
10c	Bague de fermeture RMC	M.0005.1190
10d	Joint á rotule	M.T005.0105
10e	Ressort kink protection petite (Standard)	M.T005.0111
	Ressort kink protection grande (UpDown)	M.T005.0110
10f	Jeu de vis RMC	M.0005.1903
10g	Essai RMC Standard	M.0005.1191-SW
10ha	Essai RMC distante (gauche + droit) (UpDown)	M.0005.5101-SW
10hb	Jeu de vis RMC distante	M.0005.1904
10hc	Couverture interupteur RMC (UpDown)	M.0005.4101
10hd	Fenêtre de couverture RMC (UpDown)	M.0005.5191-SW
10he	Circuit intégré UpDown	M.0005.1217

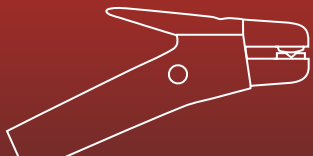
Pièces détachées col de sygne

Position	Désignation de l'article	Numéro d'article
1a	Col de sygne RM 500 W	M.F001.RM500W

Pièces d'usure

Position	Désignation de l'article	Numéro d'article
1c	Manchon de retenue iØ 25 mm, aØ 28 mm, L=23 mm	M.F002.0221
1d	Bague isolante iØ 15 mm, aØ 21 mm, L=10 mm	M.F002.0122
41a	Support tube contact M10, SW13, L=32 mm	M.F002.0321
41b	Protection contre éclaboussure	M.F002.0401
42	Tube contact CuCrZr M10, L=40 mm, Ø 0,8 mm	M.F004.0301
	Tube contact CuCrZr M10, L=40 mm, Ø 0,9 mm	M.F004.0302
	Tube contact CuCrZr M10, L=40 mm, Ø 1,0 mm	M.F004.0303
	Tube contact CuCrZr M10, L=40 mm, Ø 1,2 mm	M.F004.0304
	Tube contact CuCrZr M10, L=40 mm, Ø 1,4 mm	M.F004.0305
	Tube contact CuCrZr M10, L=40 mm, Ø 1,6 mm	M.F004.0306
	Tube contact CuCrZr M10, L=40 mm, Ø 0,9 mm ZB 4,1	M.F004.0321
	Tube contact CuCrZr M10, L=40 mm, Ø 1,0 mm ZB 4,1	M.F004.0322
	Tube contact CuCrZr M10, L=40 mm, Ø 1,2 mm ZB 4,1	M.F004.0324
	Tube contact CuCrZr M10, L=40 mm, Ø 1,4 mm ZB 4,1	M.F004.0326
	Tube contact CuCrZr M10, L=40 mm, Ø 1,6 mm ZB 4,8	M.F004.0327
43a	Buse de gaz, konisch, iØ 15 mm, aØ 25 mm, L=79 mm	M.F003.0124
43b	Buse de gaz, konisch, iØ 17,2 mm, aØ 25 mm, L=79 mm	M.F003.0122
43c	Buse de gaz, zylindrisch, iØ 20 mm, aØ 25 mm, L=79 mm	M.F003.0121

Paquets de tuyaux et câble, raccords centrales et gaines vous trouverez à nombre 2.2.W



ROHRMAN
SCHWEISSTECHNIK

2.2.7

Torche MIG RM 700W



Torche soudage MIG/MAG – RM 700W

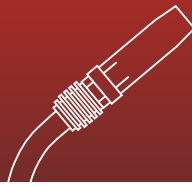
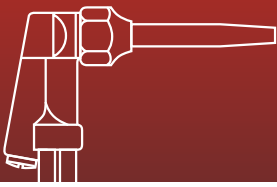
Capacité à 100 %

Cycle de service (10 Min. Cycle):

- CO₂ 700 ampère
- ArCO₂ 650 ampère

À soudage par impulsions les données de charge réduisent jusqu'à 35% C.!

Refroidissement:	Refroidi à l'eau
Diamètre de fil:	1,0–1,6 mm
Écoulement de gaz:	environ 14 l/min
Norme:	à EN 60 974-7
Raccordement:	Raccord centrale WFI, WFEX adapté pour les machines de soudure du fabricant "fronius" Raccord centrale WZ-2F (Euro-ZA)



RM 700 W, refroidi à l'eau

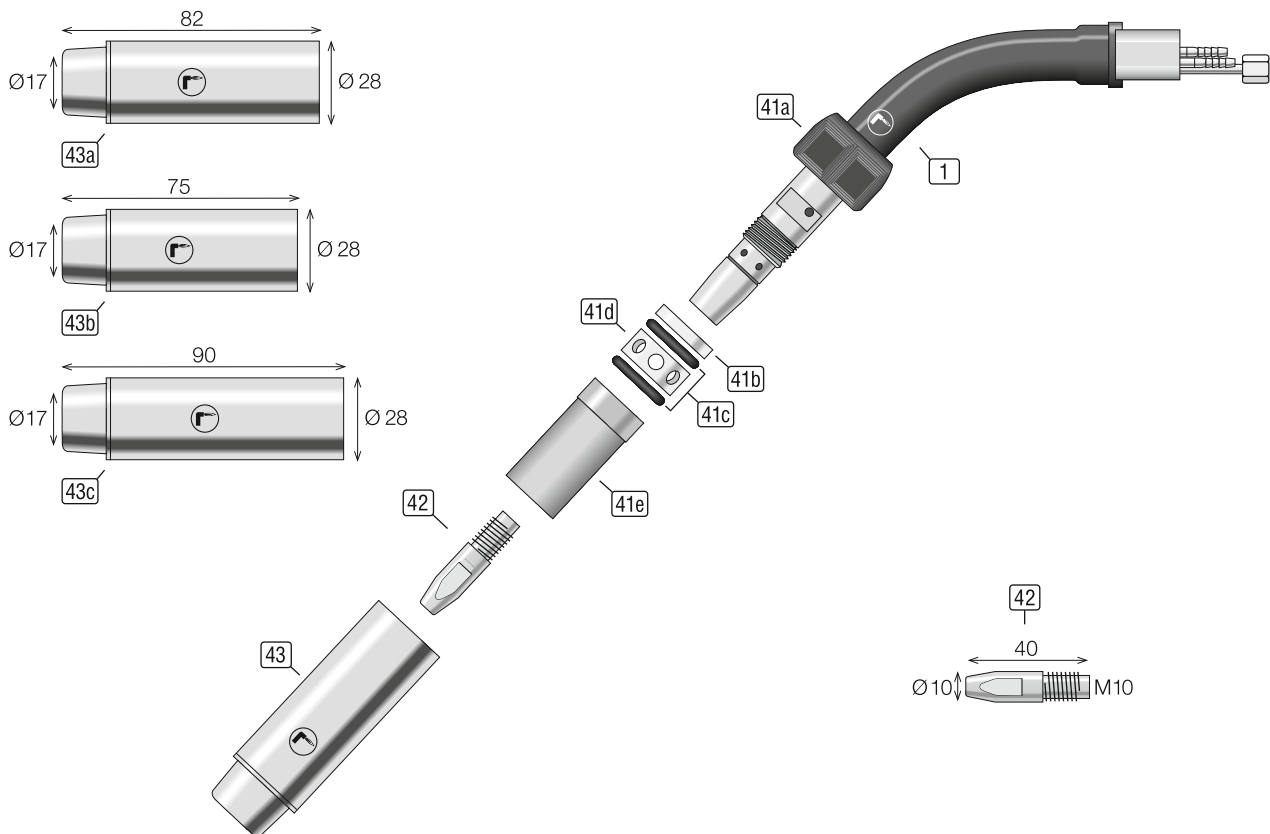
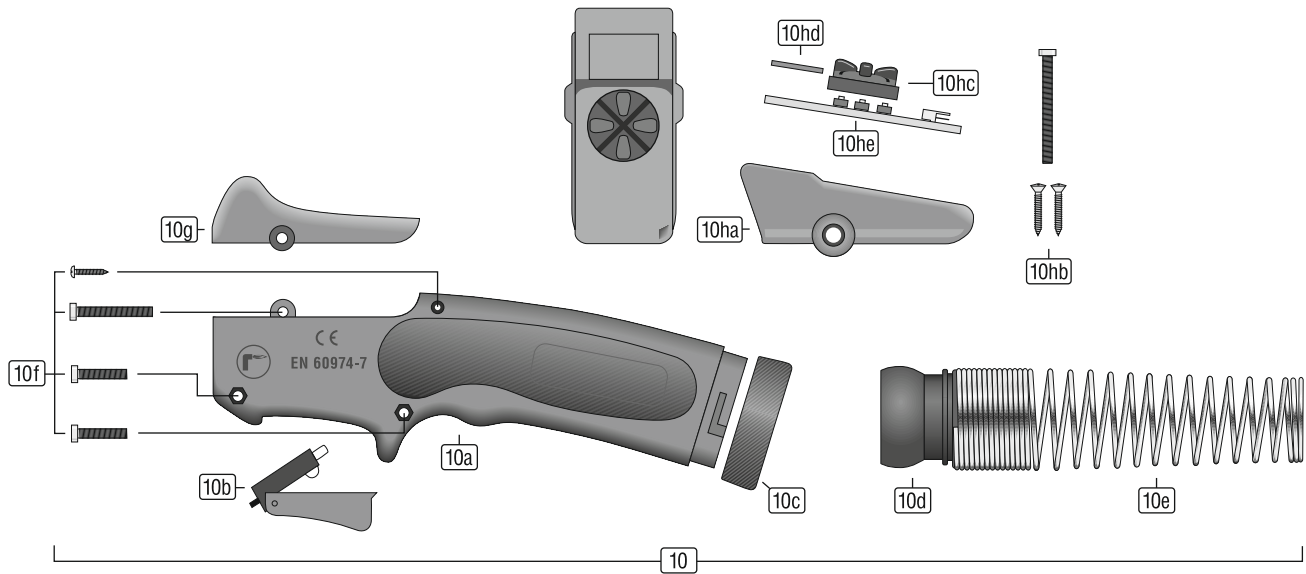
CO₂ – 700 A – 100 % CDS

ArCO₂ – 650 A – 100% CDS

Poignée RMC MIG

RMC MIG – standard

RMC MIG – Up/Down





Torche soudage MIG/MAG MAP – RM 700 W

Refroidi à l'eau, CO₂ – 700 A – 100% CDS, ArCO₂ – 650 A – 100% CDS

Position	Désignation de l'article	Numéro d'article
	RM 700 W/3,5 m, Standard, WFEX avec 9 pôle	M.F000.W70SF35
	RM 700 W/4,5 m, Standard, WFEX avec 9 pôle	M.F000.W70SF45
	RM 700 W/3,5 m, UpDown, WFEX avec 9 pôle	M.F000.W70UF35
	RM 700 W/4,5 m, UpDown, WFEX avec 9 pôle	M.F000.W70UF45
	RM 700 W/3,5 m, Standard, WFI avec 9 pôle	M.F000.W70SZ35
	RM 700 W/4,5 m, Standard, WFI avec 9 pôle	M.F000.W70SZ45
	RM 700 W/3,5 m, Standard, WZ-2F (Euro-ZA)	M.F000.W70SE35
	RM 700 W/4,5 m, Standard, WZ-2F (Euro-ZA)	M.F000.W70SE45

Pièces détachées poignée

Position	Désignation de l'article	Numéro d'article
10	Set de le poignée RMC Standard MAP (refroidit à l'eau)	M.0005.0111-RT
	Set de le poignée RMC UpDown MAP	M.0005.0112-RT
10a	Coquille de poigné RMC (gauche+droit) MAP rouge	M.0005.1110-RT
10b	Interupteur	M.T005.0106
10c	Bague de fermeture RMC	M.0005.1190
10d	Joint á rotule	M.T005.0105
10e	Ressort kink protection petite (Standard)	M.T005.0111
	Ressort kink protection grande (UpDown)	M.T005.0110
10f	Jeu de vis RMC	M.0005.1903
10g	Essai RMC Standard	M.0005.1191-SW
10ha	Essai RMC distante (gauche + droit) (UpDown)	M.0005.5101-SW
10hb	Jeu de vis RMC distante	M.0005.1904
10hc	Couverture interupteur RMC (UpDown)	M.0005.4101
10hd	Fenêtre de couverture RMC (UpDown)	M.0005.5191-SW
10he	Circuit intégré UpDown	M.0005.1217

Pièces détachées col de sygne

Position	Désignation de l'article	Numéro d'article
1	Col de sygne RM 700 W	M.F001.RM700W

Pièces d'usure

Position	Désignation de l'article	Numéro d'article
41	Kit de connexion/Kit de joints	M.F002.0151-0
41a	Écrou annulaire M18x1,5	M.F002.0151-1
41b	Entretoise	M.F002.0151-2
41c	Bague	M.F002.0151-3
41d	Anneau perméable	M.F002.0151-4
41e	Manchon isolante	
42	Tube contact CuCrZr M10, L=40 mm, Ø 1,0 mm	M.F004.0303
	Tube contact CuCrZr M10, L=40 mm, Ø 1,2 mm	M.F004.0304
	Tube contact CuCrZr M10, L=40 mm, Ø 1,4 mm	M.F004.0305
	Tube contact CuCrZr M10, L=40 mm, Ø 1,6 mm	M.F004.0306
	Tube contact CuCrZr M10, L=40 mm, Ø 1,0 mm ZB 4,1	M.F004.0322
	Tube contact CuCrZr M10, L=40 mm, Ø 1,2 mm ZB 4,1	M.F004.0324
	Tube contact CuCrZr M10, L=40 mm, Ø 1,4 mm ZB 4,1	M.F004.0326
	Tube contact CuCrZr M10, L=40 mm, Ø 1,6 mm ZB 4,8	M.F004.0327
43	Buse de gaz iØ 17,0 mm aØ 28 mm L=82 mm	M.F003.0301
	Buse de gaz iØ 17,0 mm aØ 28 mm L=75 mm	M.F003.0302
	Buse de gaz iØ 17,0 mm aØ 28 mm L=90 mm	M.F003.0303

Paquets de tuyaux et câble, raccords centrales et gaines vous trouverez à nombre 2.2.W



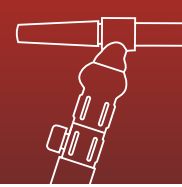
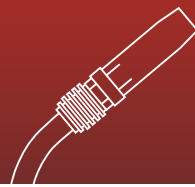
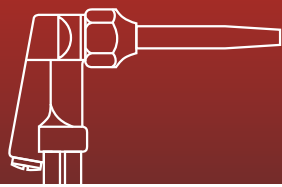
2.2.W

Paquets câble
Raccordement centrale
Gaines
refroidi à l'eau



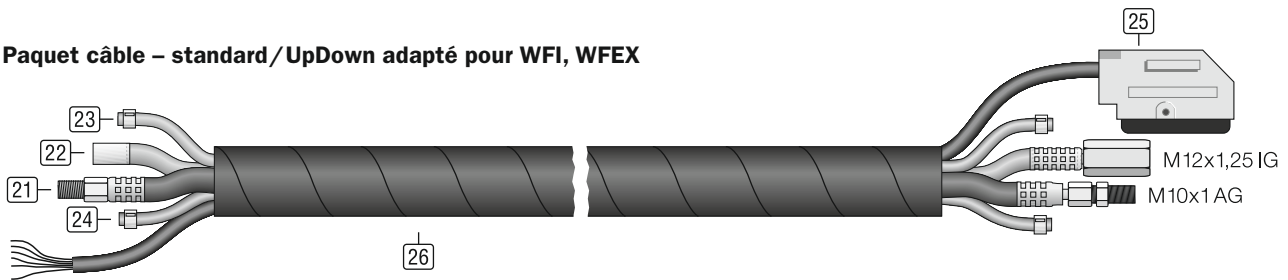
Guides fil – dénudé



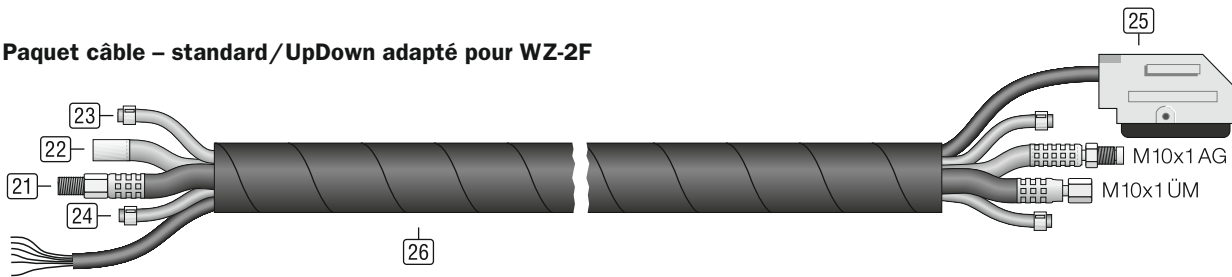


Paquet câble, refroidi à l'eau

Paquet câble – standard / UpDown adapté pour WFI, WFEX

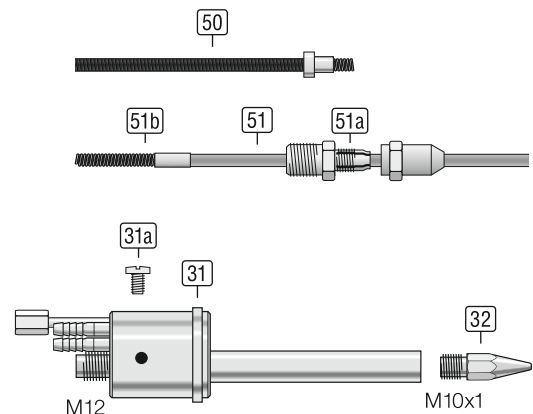
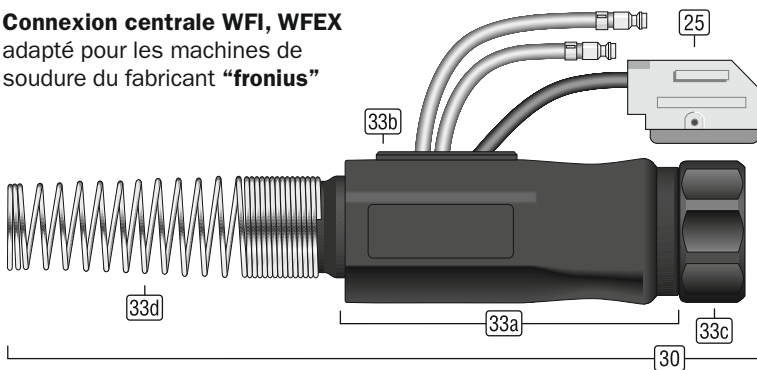


Paquet câble – standard / UpDown adapté pour WZ-2F

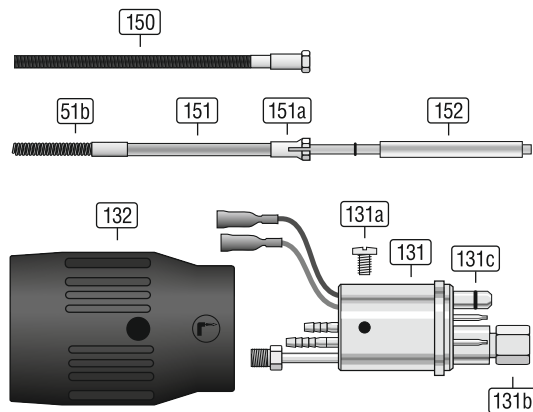
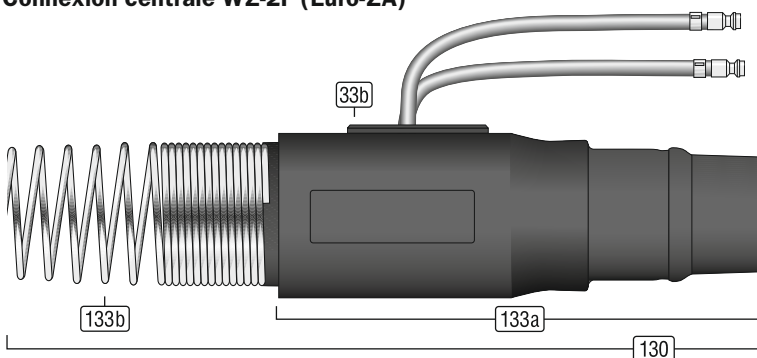


Connexion centrale, refroidi à l'eau

Connexion centrale WFI, WFEX adapté pour les machines de soudure du fabricant "fronius"



Connexion centrale WZ-2F (Euro-ZA)





Pièces détachées paquets

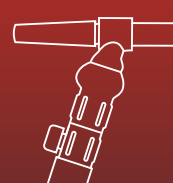
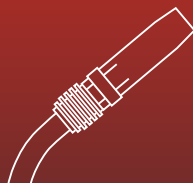
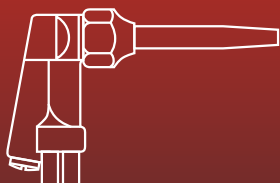
Position	Désignation de l'article	Numéro d'article
	Paquets/3,5 m MAP, refroidi à l'eau, WFEX, WFI	M.F008.3035
	Paquets/4,5 m MAP, refroidi à l'eau, WFEX, WFI	M.F008.3045
21	Câble électrique/3,5 m, TIG-Cable, tresse de cuivre Cu, MAP	M.F008.1035
	Câble électrique/4,5 m, TIG-Cable, tresse de cuivre Cu, MAP	M.F008.1045
22	Tuyau de transport de fil/3,5 m, MAP, WFEX, WFI	M.F008.0035
	Tuyau de transport de fil/4,5 m, MAP, WFEX, WFI	M.F008.0045
	Tuyau de transport de fil/3,5 m, MAP, WZ-2F (Euro)	M.F008.0E35
	Tuyau de transport de fil/4,5 m, MAP, WZ-2F (Euro)	M.F008.0E45
23	Tuyau ID 5,0 AD 10,0 mm ECO-Fuel	85513K0510
24	Tuyau ID 4,0 AD 8,0 mm ECO-Fuel	85513K0408
25	Cord de commande/3,5 m, MAP, 9 Pol (Std., UpDown)	M.F008.2135
	Cord de commande/4,5 m, MAP, 9 Pol (Std., UpDown)	M.F008.2145
26	Gaine de protection HSF iØ 28 mm noire	85514542815

Pièces détachées connexion centrale "WFEX" et "WFI"

Position	Désignation de l'article	Numéro d'article
30	Connexion centrale Set WFEX complete	M.F007.0200
	Connexion centrale Set WFI complete	M.F007.0300
31	Prise de courant WFEX (eau externe)	M.F007.0201
	Prise de courant WFI (eau interne)	M.F007.0301
31a	Vite à tenere (pour bloc connexion centrale)	M.F007.0430
32	Ajutage de fil Ø 0,8, SW10, L=32,5	M.F007.0501
	Ajutage de fil Ø 1,0, SW10, L=32,5	M.F007.0502
	Ajutage de fil Ø 1,2, SW10, L=32,5	M.F007.0503
	Ajutage de fil Ø 1,6, SW10, L=32,5	M.F007.0504
33a	Boîtier connexion central LF/WFEX/WFI	855151ZG6-040
33b	Entrée de câble	855151ZG6-017
33c	L'écrou de raccordement de connexion central LF/WFEX/WFI	M.F007.0401
33d	Ressort kink protection	855151ZG6-022
25	Cord de commande/3,5 m, MAP, 9 Pol (Std., UpDown)	M.F008.2135
	Cord de commande/4,5 m, MAP, 9 Pol (Std., UpDown)	M.F008.2145

Guide fil pour connexion "WFEX" et "WFI"

Position	Désignation de l'article	Numéro d'article
50	Guide fil acier/3,5 m, dénudé, fil Ø 0,6-0,8 mm	M.F006.1135
	Guide fil acier/4,5 m, dénudé, fil Ø 0,6-0,8 mm	M.F006.1145
	Guide fil acier/3,5 m, dénudé, fil Ø 1,0-1,2 mm	M.F006.1235
	Guide fil acier/4,5 m, dénudé, fil Ø 1,0-1,2 mm	M.F006.1245
	Guide fil acier/3,5 m, dénudé, fil Ø 1,4-1,6 mm	M.F006.1335
	Guide fil acier/4,5 m, dénudé, fil Ø 1,4-1,6 mm	M.F006.1345
51	Guide combinaison/3,5 m, bleu, fil Ø 0,6-0,8 mm	M.F006.3135
	Guide combinaison/4,5 m, bleu, fil Ø 0,6-0,8 mm	M.F006.3145
	Guide combinaison/3,5 m, rouge, fil Ø 1,0-1,2 mm	M.F006.3235
	Guide combinaison/4,5 m, rouge, fil Ø 1,0-1,2 mm	M.F006.3245
	Guide combinaison/3,5 m, jaune, fil Ø 1,4-1,6 mm	M.F006.3335
	Guide combinaison/4,5 m, jaune, fil Ø 1,4-1,6 mm	M.F006.3345
51a	Ajutage de fil guide combinaison	M.F006.3000
51b	Spirale de bronze iØ 1,9	MSK-S-BR350-1
	Spirale de bronze iØ 2,2	MSK-S-BR350-2

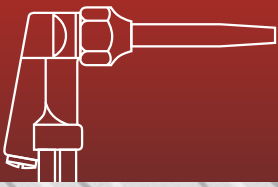


Pièces détachées connexion centrale "WZ-2F" (Euro-ZA) avec contactes a Ressort

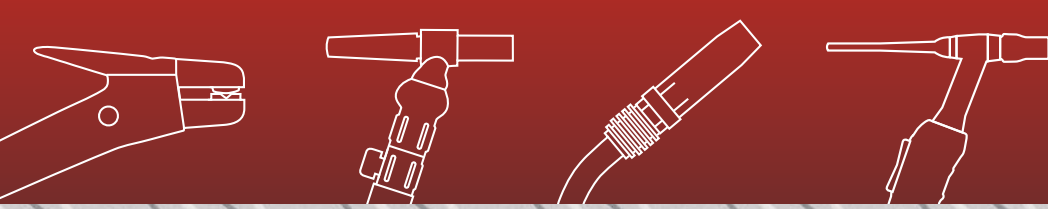
Position	Désignation de l'article	Numéro d'article
130	Connexion centrale WZ-2F complete	M.T007.0010
131	Prise de courant WZ-2F avec contactes a Ressort	M.T007.0201
131a	Vite à tenere (pour bloc connexion centrale)	M.T007.0901
131b	Écrou pour guide fil	8551511ZDM
131c	Joint d'étanchéité pour goupille de gas	8551511ZOG
	Connexione rond isolé rouge 4 mm	85523RH4000RT
132	L'écrou de raccordement	855151ZG7-222
133a	Boîtier connexione central refroidi à l'eau	855151ZG6-24
33b	Entrée de câble	855151ZG6-017
133c	Ressort kink protection	855151ZG6-022

Guide fil pour connexion "WZ-2F" (Euro-ZA)

Position	Désignation de l'article	Numéro d'article
150	Guide fil acier/3,5 m, dénudé, fil Ø 0,6–0,8 mm	M.F006.5135
	Guide fil acier/4,5 m, dénudé, fil Ø 0,6–0,8 mm	M.F006.5145
	Guide fil acier/3,5 m, dénudé, fil Ø 1,0–1,2 mm	M.F006.5235
	Guide fil acier/4,5 m, dénudé, fil Ø 1,0–1,2 mm	M.F006.5245
	Guide fil acier/3,5 m, dénudé, fil Ø 1,4–1,6 mm	M.F006.5335
	Guide fil acier/4,5 m, dénudé, fil Ø 1,4–1,6 mm	M.F006.5345
151	Guide combinaison/3,5 m, bleu, fil Ø 0,6–0,8 mm	M.F006.7135
	Guide combinaison/4,5 m, bleu, fil Ø 0,6–0,8 mm	M.F006.7145
	Guide combinaison/3,5 m, rouge, fil Ø 1,0–1,2 mm	M.F006.7235
	Guide combinaison/4,5 m, rouge, fil Ø 1,0–1,2 mm	M.F006.7245
	Guide combinaison/3,5 m, jaune, fil Ø 1,4–1,6 mm	M.F006.7335
	Guide combinaison/4,5 m, jaune, fil Ø 1,4–1,6 mm	M.F006.7345
151a	Mamelon pour guide fil	MSK-H
51b	Spirale de bronze iØ 1,9	MSK-S-BR350-1
	Spirale de bronze iØ 2,2	MSK-S-BR350-2
152	Tube central	MSK-F-XXX
		XXX = 200, 300, 500, 1000 mm







Pour plus d'informations contactez vous avec votre distributeur.

