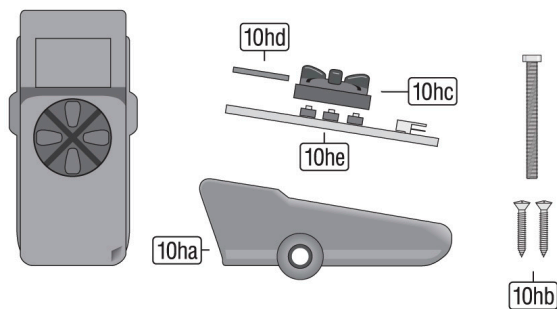




Fiche technique

MIG RMC Up-Down Module



00.DBL-M.0005.02

04-2018

Components

Pos.	Désignation de l'article	Numéro d'article
10ha	Essai RMC distante (gauche+droit)(UpDown)	M.0005.5101-SW
10hb	Jeu de vis RMC distante	M.0005.1904
10hc	Couverture interrupteur RMC noir	M.0005.4101
10hd	Fenêtre de couverture noir	M.0005.5191-SW
10he	Circuit intégré UpDown	M.0005.1217