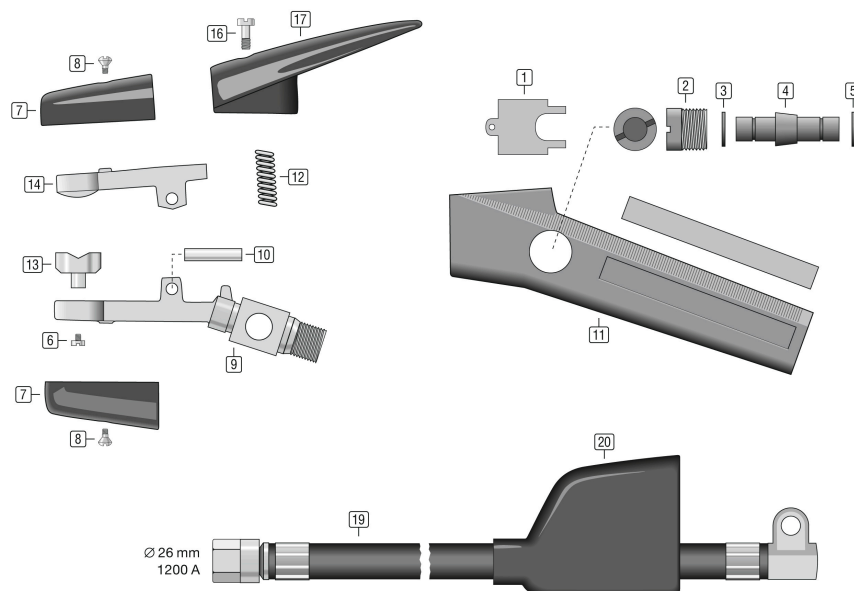


# Fiche technique

## Torche à gougeage KR4000



00.DBL-9030-0032

07/2021

### Components

Pos.	Désignation de l'article	Numéro d'article
01	Clé pour la vis de la valve	9011-1140
02	Couvercle de vanne	9011-1101
03	Bague Vanne Torche à gougeage KR3/4000/5	9011-1004
04	Vanne plastique gris	9011-1003
05	Bague Vanne Torche à gougeage KR3/4000/5	9011-1004
06	Vis pour buse M4x5 vis à tête plate	9011-5501
07	Paie d'isolation KR4000 62,5mm / 65,5mm	9011-0801
08	Vis pour isolateur M4x10 vis à tête fraisée	9011-5302
09	Corps KR4000	9011-0120
10	Axe de charnière 6x18	9011-0411
11	Poignée KR4000	9011-0930
12	Manche à levier à ressort KR3/5 KR4000 8,5x2,0x42mm	9011-0310
13	Buse KR3/5 KR4000 avec vis 9011-5501	9011-0500
14	Haut du bras (Perçage 6mm) KR3, KR5, KR4000	9011-0210
16	Vis pour levier M6x1,0x20 tête cyl.	9011-5001
17	Levier KR3/5 KR4000	9011-0700
19	Câble tournant pour K4000 2m cplt	9001-0032
20	Passe-fil d'isolation pour ligne séparée conn. tuyau 20	9012-0601

### Components

Pos.	Désignation de l'article	Numéro d'article
	Torche à gougeage KR4000 2m 800 Ampère	9030-0032