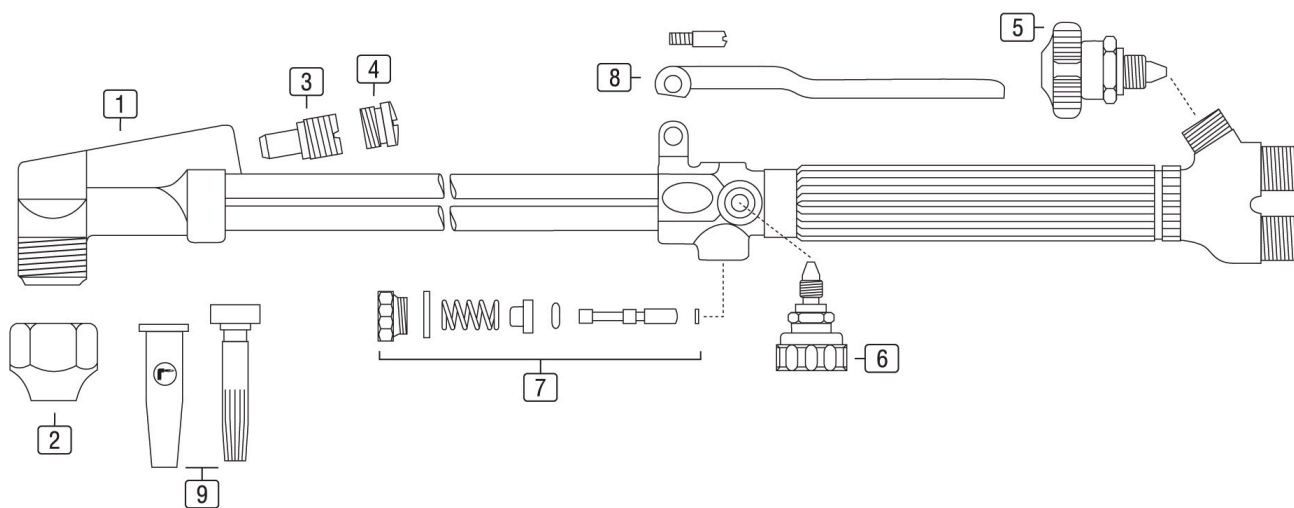




Fiche technique

Chalumeau de coupage R42



00.DBL-S.KP0042

01/2019

Chalumeau de coupage R42

Équipement

Pos.	Désignation de l'article	Numéro d'article
1	Tête de chalumeau R42 75°	S.KP01.42-075
	Tête de chalumeau R42 90°	S.KP01.42-090
	Tête de chalumeau R42 180°	S.KP01.42-180
2	L'écrou de buse R42/R62 L=25mm	S.KP02.00-01
3	Injecteur buse R42 Propane	S.KP02.42-01
	Injecteur buse R42 Acétylène	S.KP02.42-02
4	Couvercle d'étanchéité Injecteur R42	S.KP02.42-03
5	Vanne Gaz R42	S.KP05.42-01
6	Vanne oxygène R42	S.KP05.42-02
7	Kit de réparation Vanne R42	S.KP05.42-03
8	Kit de réparation Levier R42	S.KP05.42-04
9	Buse de coupe AC00 acétylène Zone de coupe 2-10mm	95112400AC
	Buse de coupe AC0 acétylène Zone de coupe 10-15mm	9511240AC
	Buse de coupe AC1 acétylène Zone de coupe 15-25mm	9511241AC
	Buse de coupe AC2 acétylène Zone de coupe 25-50mm	9511242AC
	Buse de coupe AC3 acétylène Zone de coupe 50-100mm	9511243AC
	Buse de coupe AC4 acétylène Zone de coupe 100-175mm	9511244AC
	Buse de coupe AC5 acétylène Zone de coupe 175-250mm	9511245AC
	Buse de coupe NX00 Propane Zone de coupe 5-10mm	95112500NX
	Buse de coupe NX0 Propane Zone de coupe 10-15mm	9511250NX
	Buse de coupe NX1 Propane Zone de coupe 15-25mm	9511251NX
	Buse de coupe NX2 Propane Zone de coupe 25-50mm	9511252NX
	Buse de coupe NX3 Propane Zone de coupe 50-100mm	9511253NX
	Buse de coupe NX4 Propane Zone de coupe 75-150mm	9511254NX
	Buse de coupe NX5 Propane Zone de coupe 175-225mm	9511255NX
	Buse de coupe NX6 Propane Zone de coupe 200-300mm	9511256NX

Components

Pos.	Désignation de l'article	Numéro d'article
	Chalumeau de coupage R42 L= 450mm 90° Propane Oxygène	S.KP00.42-0450-090P
	Chalumeau de coupage R42 L=450mm 90° Acétylène Oxygène	S.KP00.42-0450-090A
	Chalumeau de coupage R42 L=1000mm 75° Propane Oxygène	S.KP00.42-1000-075P
	Chalumeau de coupage R42 L=1000mm 75° Acétylène Oxygène	S.KP00.42-1000-075A
	Chalumeau de coupage R42 L=1500mm 75° Propane Oxygène	S.KP00.42-1500-075P
	Chalumeau de coupage R42 L=1500mm 75° Acétylène Oxygène	S.KP00.42-1500-075A

Autres chalumeaux de coupage en différentes longueurs et fabrications spéciale possible.