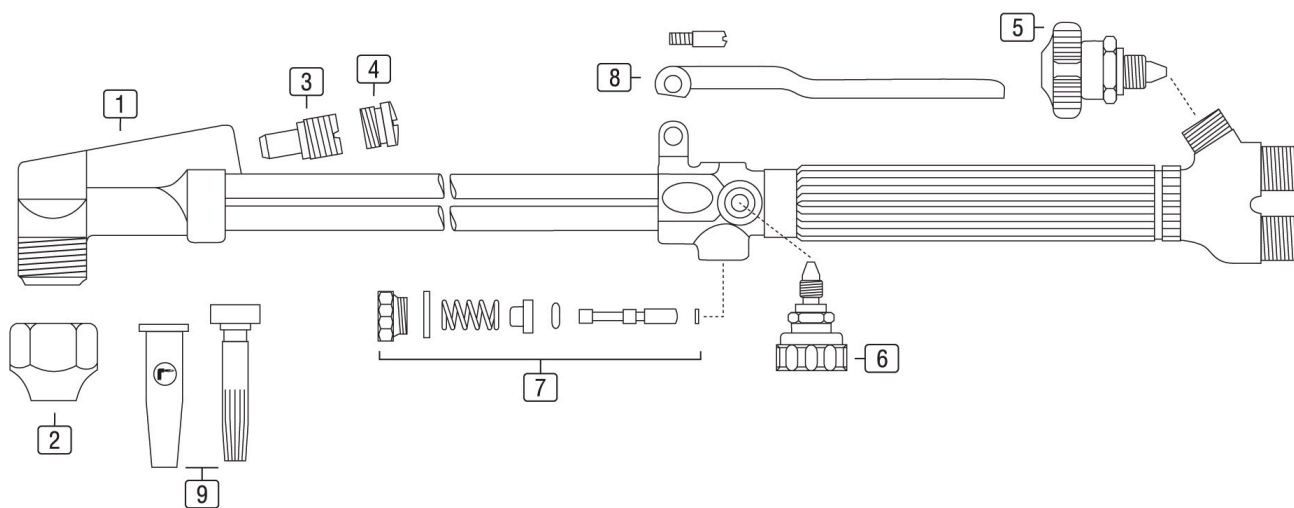




# Hoja de datos

## Soplete R42



00.DBL-S.KP0042

01/2019

## Soplete R42

### Consumibles

Pos.	Denominación de artículo	Artículo
1	Cabezal antorcha autógena R42 75°	S.KP01.42-075
	Cabezal antorcha autógena R42 90°	S.KP01.42-090
	Cabezal antorcha autógena R42 180°	S.KP01.42-180
2	Tuerca de boquilla R42/R62 L=25mm	S.KP02.00-01
3	Boquilla de inyección R42 propano	S.KP02.42-01
	Boquilla de inyección R42 acetileno	S.KP02.42-02
4	Tapón inyector R42	S.KP02.42-03
5	Válvula gas R42	S.KP05.42-01
6	Válvula oxígeno R42	S.KP05.42-02
7	Set reparación válvula oxicorte R42	S.KP05.42-03
8	Set reparación palanca oxicorte R42	S.KP05.42-04
9	Boquilla Corte AC00 Acetileno Área Corte 2-10mm	95112400AC
	Boquilla Corte AC0 Acetileno Área Corte 10-15mm	9511240AC
	Boquilla Corte AC1 Acetileno Área Corte 15-25mm	9511241AC
	Boquilla Corte AC2 Acetileno Área Corte 25-50mm	9511242AC
	Boquilla Corte AC3 Acetileno Área Corte 50-100mm	9511243AC
	Boquilla Corte AC4 Acetileno Área Corte 100-175mm	9511244AC
	Boquilla Corte AC5 Acetileno Área Corte 175-250mm	9511245AC
	Boquilla Corte NX00 Propano Área Corte 5-10mm	95112500NX
	Boquilla Corte NX0 Propano Área Corte 10-15mm	9511250NX
	Boquilla Corte NX1 Propano Área Corte 15-25mm	9511251NX
	Boquilla Corte NX2 Propano Área Corte 25-50mm	9511252NX
	Boquilla Corte NX3 Propano Área Corte 50-75mm	9511253NX
	Boquilla Corte NX4 Propano Área Corte 75-150mm	9511254NX
	Boquilla Corte NX5 Propano Área Corte 150-200mm	9511255NX
	Boquilla Corte NX6 Propano Área Corte 200-300mm	9511256NX

### Repuestos

Pos.	Denominación de artículo	Artículo
	Soplete R42 L=450mm 90° Propano Oxígeno	S.KP00.42-0450-090P
	Soplete R42 L=450mm 90° Acetileno Oxígeno	S.KP00.42-0450-090A
	Soplete R42 L=1000mm 75° Propano Oxígeno	S.KP00.42-1000-075P
	Soplete R42 L=1000mm 75° Acetileno Oxígeno	S.KP00.42-1000-075A
	Soplete R42 L=1500mm 75° Propano Oxígeno	S.KP00.42-1500-075P
	Soplete R42 L=1500mm 75° Acetileno Oxígeno	S.KP00.42-1500-075A

**Más antorchas autógenas posibles en distintas longitudes.**