

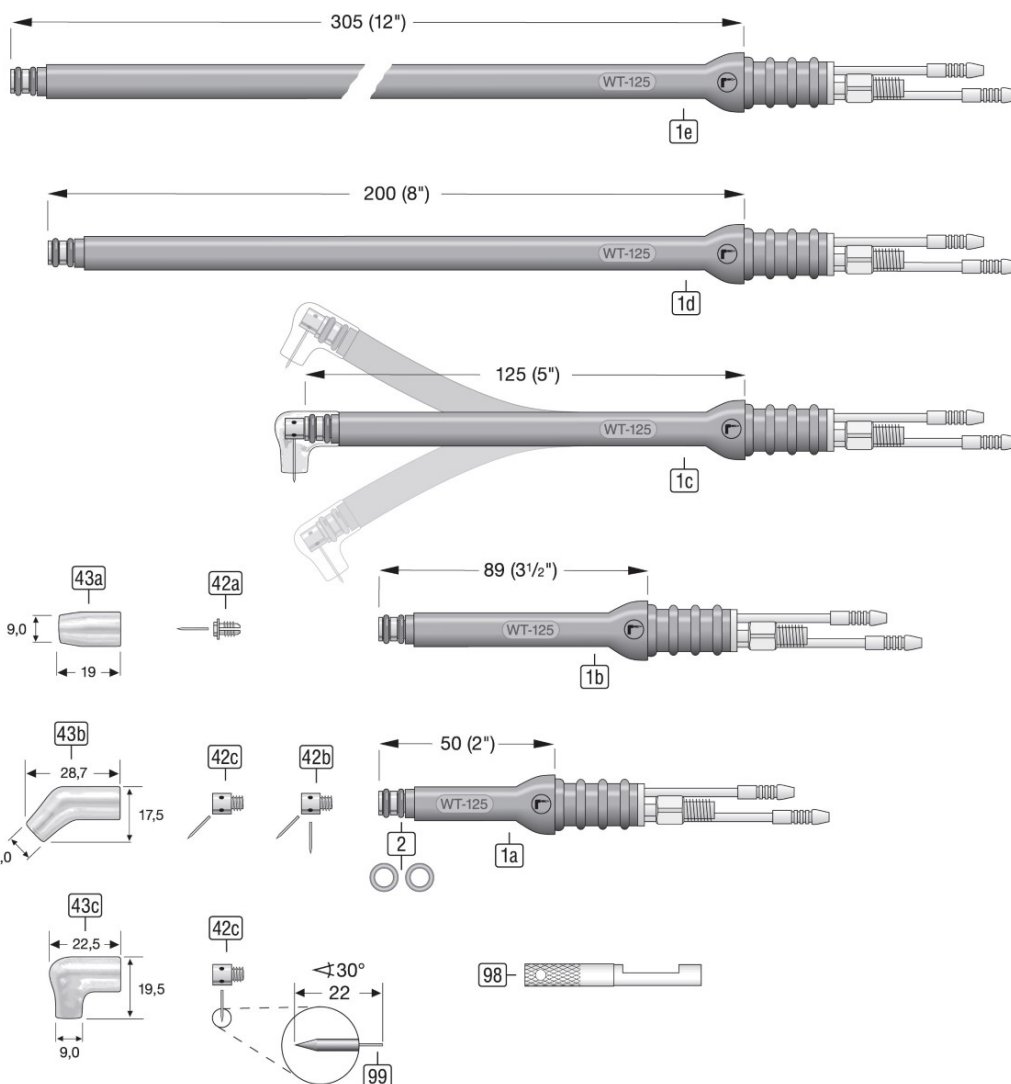


Hoja de datos

WT125S/ WT125/

WT125F/ WT125M/ WT125L

WeldTec



00.DBL-8560122S-122L

01/2022

Prohibidos la reproducción y difusión en cualquier forma, incluidos extractos, sin autorización escrita.

© Rohrman Schweißtechnik GmbH - Viersen - Germany - www.rohrman.de - info@rohrman.de

Antorchas TIG WT125S,WT125,WT125F,WT125M,WT125L**Consumibles**

Pos.	Denominación de artículo	Artículo
42a	Tuerca Porta-Electrodo Ø0,5mm 180° [125C20] WT-60/125	8512125C020
	Tuerca Porta-Electrodo Ø1,0mm 0° [125C40] WT-60/125	8512125C040
	Tuerca Porta-Electrodo Ø1,6mm 0° [125C116] WT-60/125	8512125C116
	Tuerca Porta-Electrodo Ø2,4mm 0° [125C332] W-60/125	8512125C332
42b	Tuerca Porta-Electrodo Ø1,0mm 45/90° [125C40C] WT-60/125	8512125C040C
	Tuerca Porta-Electrodo Ø1,6mm 45/90° [125C116C] WT-60/125	8512125C116C
42c	Tuerca Porta-Electrodo 45° Ø2,4mm [125C332-45] WT-60/125	8512125C332-45
	Tuerca Porta-Electrodo 90° Ø2,4mm [125C332-90] WT-60/125	8512125C332-90
43a	Tobera Cristal 180° Cuarzo [125N180Q] WT-60/125	85912N180Q
43b	Tobera Cristal 45° Cuarzo [125N45Q] WT-60/125	85912N45Q
43c	Tobera Cristal 90° Cuarzo [125N90Q] WT-60/125	85912N90Q
98	Llave de tensión [53N20] WT-24/60/125	85521002
99	Electrodo Tungsteno Ø1,6mm L=22mm WC20 gris 2% Oxido de cerio afilado	85831600-022S

Repuestos

Pos.	Denominación de artículo	Artículo
1a	Cuello WT-125S refrig. por agua	8560112S
1b	Cuello WT-125 refrig. por agua	8560112S
1c	Cuello WT-125F refrig. por agua	85601122
1d	Cuello WT-125M refrig. por agua	8560112M
1e	Cuello WT-125L refrig. por agua	8560112L
2	Junta tórica [98W77] WT	85509-98W77-W