

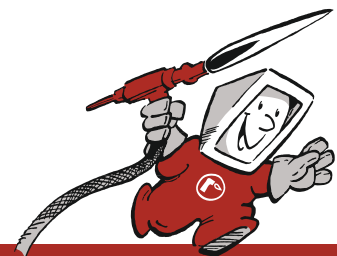
# Automatización

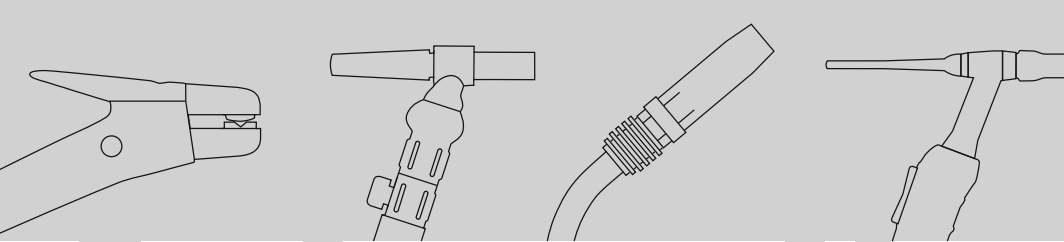
## Antorchas automáticas TIG **Weldtec**<sup>®</sup>

Las antorchas automáticas TIG-WT **Weldtec**<sup>®</sup> fabricadas con los mejores materiales proporcionan procesos de **soldadura uniformes** con **largos tiempos de funcionamiento** en las **aplicaciones automatizadas**. Las antorchas automáticas están disponibles en diferentes versiones para toda aplicación.



- **Porta-electrodo intercambiable**
- **Estructura modular**
- **Refrigerado por aire y agua**
- **100 % periodo de funcionamiento**



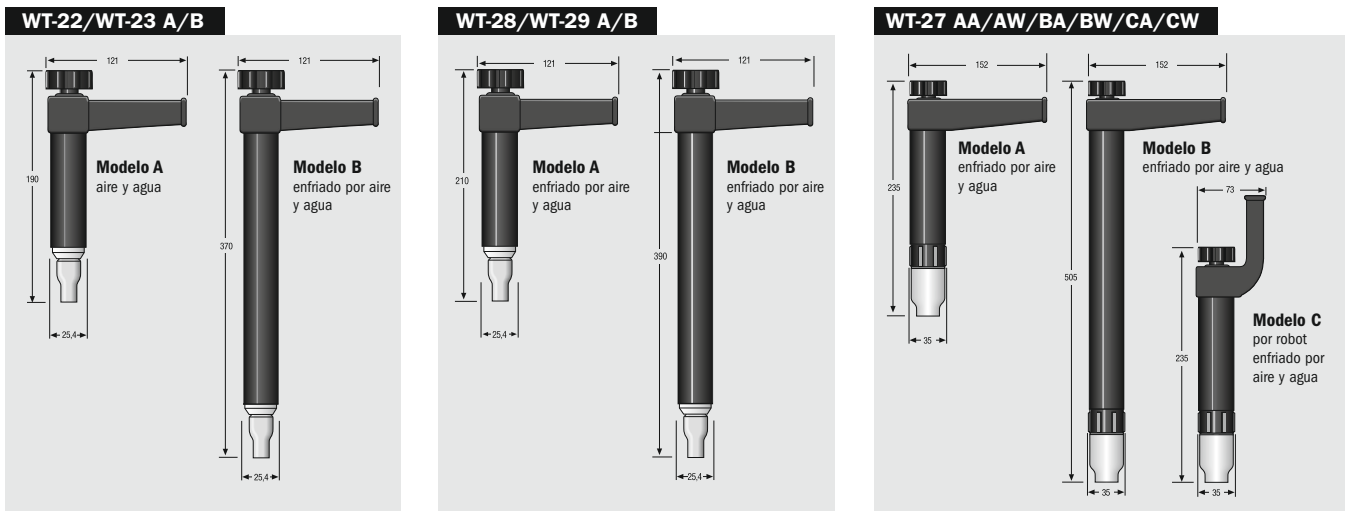


# Automatización

## Antorchas automáticas TIG **Weldtec**® *WeldTec*

Las antorchas automáticas TIG-WT **Weldtec**® están fabricadas especialmente para aplicaciones automatizadas. La automatización de los procesos de soldadura es actualmente algo realizable tanto en fábricas pequeñas como medianas. La inversión en la automatización es especialmente útil ya que la soldadura manual consume mucho tiempo. Nuestra amplia gama de antorchas automáticas TIG-WT le ofrece la herramienta profesional para excelentes resultados de soldadura. Las antorchas TIG-WT están disponibles en diferentes tamaños y tipos con refrigeración por

gas y agua. Cada antorcha automática TIG-WT está equipada con un porta-electrodos que permite cambiar los electrodos tungsteno y el casquillo de tensión sin modificación de la posición de la antorcha automática. Las antorchas automáticas TIG-WT están diseñadas de manera modular. Gracias a este diseño, los componentes de la antorcha automática pueden cambiarse individualmente. Ésto ahorra costes y garantiza años de funcionamiento.



**WT-22 A/B**  
 Conexión 90°  
 refrigerado por agua  
 260 amperios  
 Periodo de funcionam.: 100 %  
 Longitud A: 190 mm  
 Longitud B: 370 mm  
 Consumibles tipo 20

**WT-23 A/B**  
 Conexión 90°  
 refrigerado por aire  
 130 amperios  
 Periodo de funcionam.: 100 %  
 Longitud A: 190 mm  
 Longitud B: 370 mm  
 Consumible tipo 9

**WT-28 A/B**  
 Conexión 90°  
 refrigerado por agua  
 350 amperios  
 Periodo de funcionam.: 100 %  
 Longitud A: 210 mm  
 Longitud B: 390 mm  
 Consumibles 18

**WT-29 A/B**  
 Conexión 90°  
 refrigerado por aire  
 180 amperios  
 Periodo de funcionam.: 100 %  
 Longitud A: 210 mm  
 Longitud B: 390 mm  
 Consumibles tipo 26

**WT-27 AA**  
 Conexión 90°  
 refrigerado por aire  
 200 amperios  
 Periodo de funcionam.: 100 %  
 Longitud: 235 mm

**WT-27 BA**  
 Conexión 90°  
 refrigerado por aire  
 200 amperios  
 Periodo de funcionam.: 100 %  
 Longitud: 505 mm

**WT-27 AW**  
 Conexión 90°  
 refrigerado por agua  
 500 amperios  
 Periodo de funcionam.: 100 %  
 Longitud: 235 mm

**WT-27 BW**  
 Conexión 90°  
 refrigerado por agua  
 500 amperios  
 Periodo de funcionam.: 100 %  
 Longitud: 505 mm

**WT-27 CAA**  
 Conexión 180°  
 refrigerado por aire  
 200 amperios  
 Periodo de funcionam.: 100 %  
 Longitud: 235 mm

**WT-27 CBA**  
 Conexión 180°  
 refrigerado por aire  
 200 amperios  
 Periodo de funcionam.: 100 %  
 Longitud: 505 mm

**WT-27 CAW**  
 Conexión 180°  
 refrigerado por agua  
 500 amperios  
 Periodo de funcionam.: 100 %  
 Longitud: 235 mm

**WT-27 CBW**  
 Conexión 180°  
 refrigerado por agua  
 500 amperios  
 Periodo de funcionam.: 100 %  
 Longitud: 505 mm

Medida de longitud de porta pinzas hasta la boquilla de gas (piezas de desgaste estándar)

