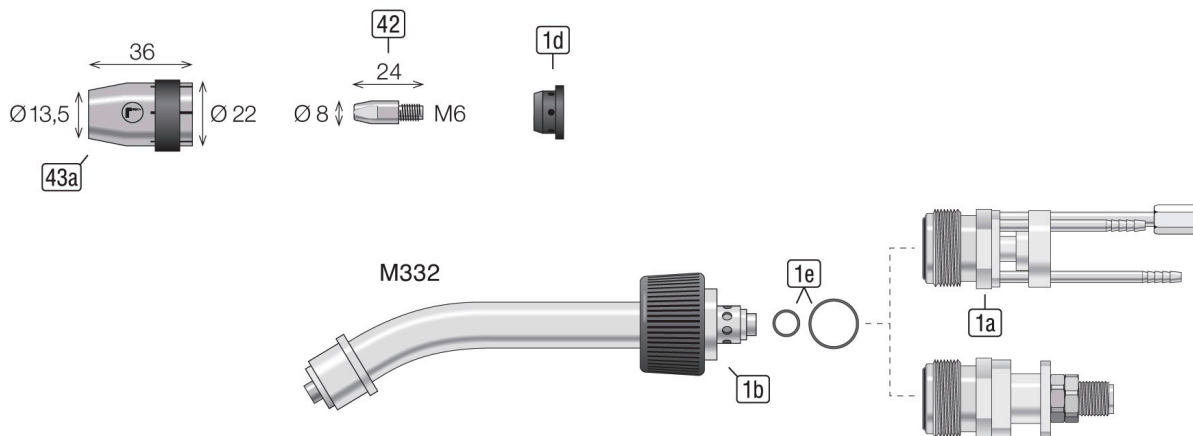




Hoja de datos

MultiMig RM332W



00.DBL-M.F001.M5

06-2022

Repuestos

Pos.	Denominación de artículo	Artículo
1a	Pieza insertada antorcha MultiLock Refrig. por aire	M.F001.ML00-F
	Inserto Antorcha MultiMig refrig. por agua	M.F001.MW00
1e	Junta pieza insertada MultiMig 8x2	M.F001.MW00-01
	Junta pieza insertada MultiMig 16x2	M.F001.MW00-02
1b	Antorcha Cuello MM332W MultiMig 30° L=159,5mm A=46,5mm	M.F001.M501

Consumibles

Pos.	Denominación de artículo	Artículo
1d	Protección salpicadura RM332W	M.F002.0431
42	Punta contacto CuCrZr M6 L=24mm Ø0,8mm RM332W	M.F004.0121
	Punta contacto CuCrZr M6 L=24mm Ø1,0mm RM332W	M.F004.0122
	Punta contacto CuCrZr M6 L=24mm Ø1,2mm RM332W	M.F004.0123
	Punta contacto CuCrZr M6 L=24mm Ø1,6mm RM332W	M.F004.0124
43a	Tobera de gas iØ13,5 L=36mm cónico RM332W	M.F003.0131