

CATÁLOGO 2.1

MEP
Antorchas Serie MIG/MAG

2.1.1

M 150 EP



2.1.2

M 240 EP



2.1.3

M 250 EP



2.1.4

M 260 EP



2.1.5

M 350 EP



2.1.6

M 360 EP



2.1.7

M 360 AUT



2.1.8

M 241 EP



2.1.9

M 351 EP



2.1.10

M 401 EP



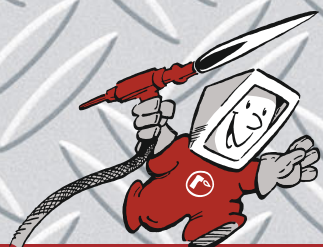
2.1.11

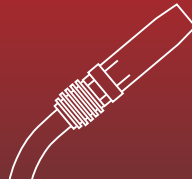
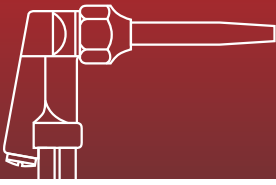
M 501 EP



2.1.12

M 501 AUT





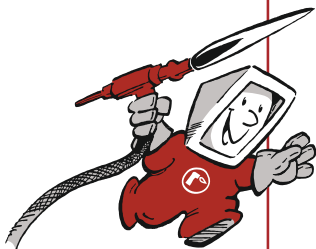
Rohrman Schweißtechnik

Antorchas y más ... Socio del comercio especializado

Rohrman Schweißtechnik – una empresa familiar con más de 40 años de experiencia en el campo de la soldadura. Nosotros ofrecemos diferentes productos de la soldadura, como por ejemplo:

- Antorchas TIG de distintos modelos
- Consumibles TIG y accesorios
- Alargaderas TIG
- Antorchas MIG/MAG de distintos modelos
- Consumibles y accesorios MIG/MAG
- Paquetes de manguera de alargamiento e interconexiones
- Electroodos, pinzas de masa y cables de masa
- Pantallas de protección de soldadura
- Antorchas de corte autógenas, mangueras y accesorios
- Antorchas para ranurado y accesorios

A parte de productos estándar nos hemos especializado en la **soldadura Tungsten-Inert-Gas**. Aquí ofrecemos una amplia gama de productos, la cual nos posibilita ofrecer una solución óptima para muchas distintas tareas de soldadura.



Rohrman Schweißtechnik

Tel.: +49(0)2162/106065-0

Fax: +49(0)2162/106065-55

www.rohrman.de · info@rohrman.de



ROHRMAN
SCHWEISSTECHNIK

Antorchas Serie MIG/MAG MEP



La serie de antorchas MIG/MAG – **Mig-Euro-Power** está disponible en los modelos con **refrigeración de aire** hasta una potencia de 350 amperios y en los modelos con **refrigeración de agua** hasta una potencia de 500 amperios. La serie MEP tiene su nombre de **MIG**, del proceso de soldadura, con **Euro** se refiere a la conexión central y la compatibilidad con las consumibles más comunes de Europa. **Power** señala la potencia.

Las antorchas **MIG/MAG** se usan para la soldadura **Metal-Inert-Gas** y **Metal-Active-Gas** para diferentes metales. El proceso de soldadura MIG/MAG destaca por su alta productividad gracias a la alta **capacidad de fundición**.



Conector GZ-2 F (refrigerado por aire)

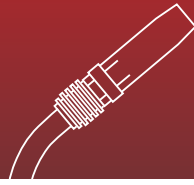
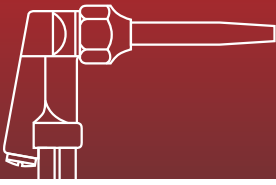
El conector central **Euro GZ-2 F (refrigerado por aire)** y **WZ-2 F (refrigerado por agua)** es compatible con la mayoría de las fuentes de corriente en Europa. El conector central lleva el alambre de forma segura tras el paquete de manguera hasta el cuello de la antorcha. El circuito se produce de forma segura gracias a los contactos de muelle integrados. La tuerca de conexión larga ofrece más agarre y favilita la conexión a la máquina.

Un **muelle de protección antidoblamiento** proporciona una guía estable del paquete de manguera para que siempre esté asegurada la óptima alimentación del alambre.

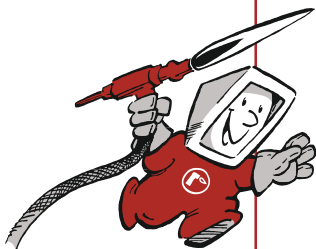


Conector WZ-2 F (refrigerado por agua)





Consumibles MIG/MAG



Copyright

Todos los textos, las imágenes, los dibujos y otras informaciones publicadas en el catálogo – si no es indicado de otra forma – están sujetos a los derechos de autor de la empresa Rohrman Schweisstechnik GmbH. Todo tipo de copia, también parcial, solamente está permitido con una autorización por escrito explícita de la empresa Rohrman Schweisstechnik GmbH

Indicaciones técnicas sin garantía



ROHRMAN
SCHWEISSTECHNIK

2.1.1

Antorcha MIG M 150 EP



Antorcha de mano MIG/MAG M 150 EP

Resistencia con 60 %

Tiempo de arranque (Ciclo de 10 min.):

- con mezcla de gas M21 150 amperios
- con CO₂ 180 amperios

¡Con arcos de impulso se reducen los datos de resistencia hasta un 35%!

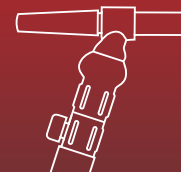
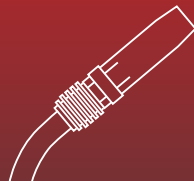
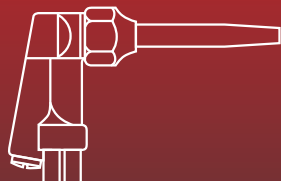
Tipo de enfriamiento: Refrigeración por aire

Diámetro del alambre: 0,6-1,0 mm

Flujo de gas: 8 l/min

Norma: según EN 60974-7 CE

Conexión: Conector central Euro GZ-2F,
otras conexiones a petición



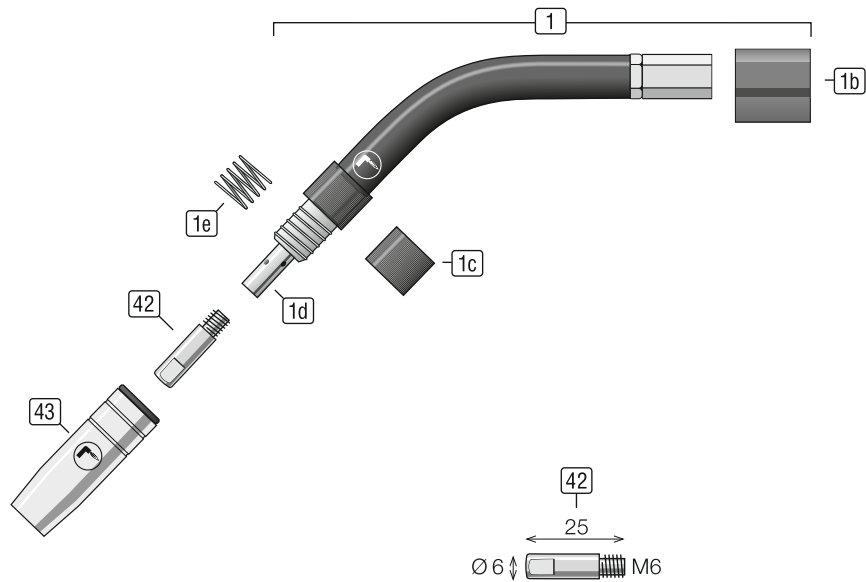
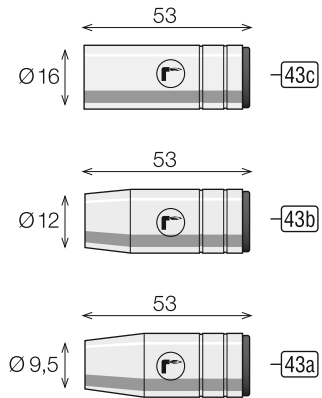
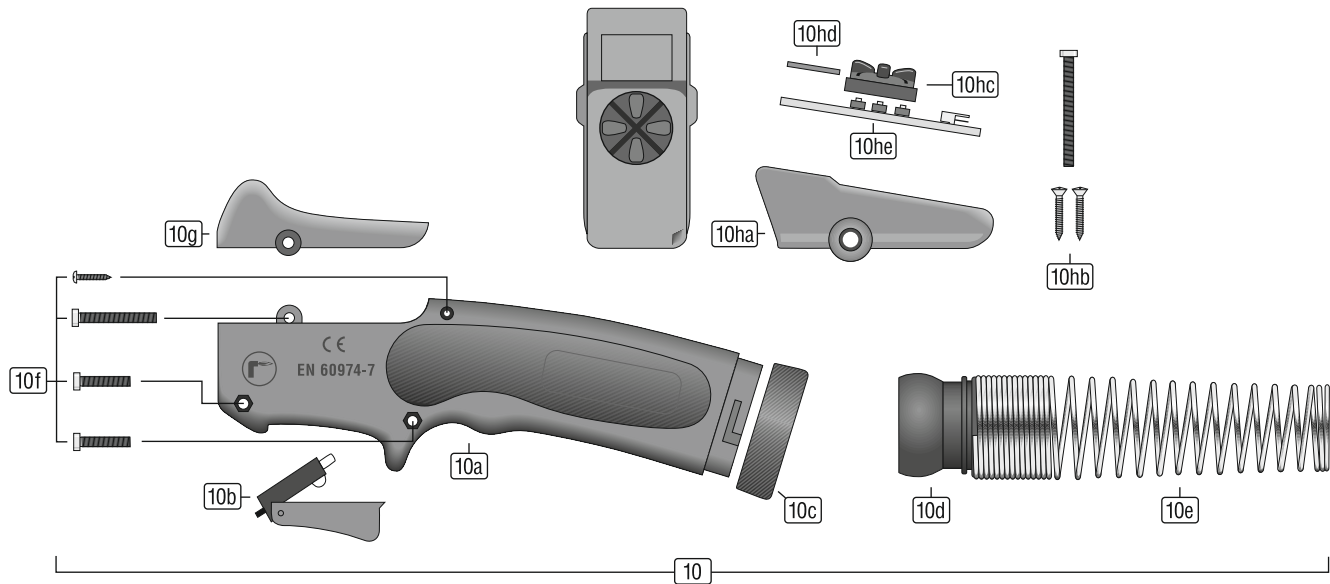
MIG 150 EP

180 A CO₂ – 150 A Mix – 60% Ciclo de funcionamiento

Empuñadura RMC MIG

RMC MIG – Estándar

RMC MIG – Up/Down



**Antorcha MIG/MAG M 150 EP MIG-Euro-Power completa –
primer equipamiento para alambre incluido Ø 0,8 mm**

Posición	Nombre del artículo	Número de pedido
	M150 3 m RMC Estándar negro	M150030.00.R01.100.SW
	M150 4 m RMC Estándar negro	M150040.00.R01.100.SW
	M150 5 m RMC Estándar negro	M150050.00.R01.100.SW

Repuestos – Empuñadura

Posición	Nombre del artículo	Número de pedido
10	Set de empuñadura RMC Estándar MEP (refrigerado por aire)	M.0005.0120-SW
	Set de empuñadura RMC UpDown MEP	M.0005.0122-SW
10a	Carcasa de empuñadura RMC (izquierda+derecha) MEP	M.0005.1120-SW
10b	Gatillo	M.T005.0106
10c	Anillo de cierre RMC	M.0005.1190
10d	Articulación esférica	M.T005.0105
10e	Muelle de protección antidoblamiento pequeño (estándar)	M.T005.0111
	Muelle de protección antidoblamiento grande (UpDown)	M.T005.0110
10f	Set de tornillos RMC	M.0005.1903
10g	Sobrepuesto RMC estándar	M.0005.1191-SW
10ha	Sobrepuesto RMC Remoto (izquierda+derecha) (UpDown)	M.0005.5101-SW
10hb	Set de tornillos RMC Remoto	M.0005.1904
10hc	Revestimiento de botones RMC (UpDown)	M.0005.4101
10hd	Ventaniella protectora RMC (UpDown)	M.0005.5191-SW
10he	Placa de circuitos UpDown	M.0005.1217

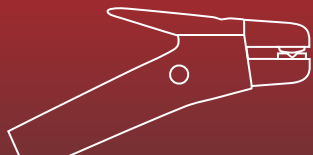
Repuestos – Cuello

Posición	Nombre del artículo	Número de pedido
1	Cuello M 150	MBH150
1b	Entretorso de plástico	MBH-ZK
1c	Envoltura de protección (Aislador para el extremo de la boquilla)	MI150
1d	Soporte de la boquilla de gas	MDSM8L-M6X42
1e	Muelle de sostén	MHF150

Consumibles

Posición	Nombre del artículo	Número de pedido
42	Boquilla de corriente E-Cu M6 L = 25 mm Ø 0,6 mm	MSDECUM6X25-06
	Boquilla de corriente E-Cu M6 L = 25 mm Ø 0,8 mm	MSDECUM6X25-08
	Boquilla de corriente E-Cu M6 L = 25 mm Ø 1,0 mm	MSDECUM6X25-10
	Boquilla de corriente E-Cu M6 L = 25 mm Ø 0,8 mm para alambre de aluminio	MSDECUM6X25-08A
	Boquilla de corriente E-Cu M6 L = 25 mm Ø 1,0 mm para alambre de aluminio	MSDECUM6X25-10A
	Boquilla de corriente E-Cu M6 L = 25 mm Ø 0,8 mm niquelado	MSDECNM6X25-08
	Boquilla de corriente E-Cu M6 L = 25 mm Ø 1,0 mm niquelado	MSDECNM6X25-10
	Boquilla de corriente CuCrZr M6 L = 25 mm Ø 0,8 mm	MSDCCZM6X25-08
	Boquilla de corriente CuCrZr M6 L = 25 mm Ø 1,0 mm	MSDCCZM6X25-10
43a	Boquilla de gas cónica NW9,5 L = 53 mm	MGDK150-095
43b	Boquilla de gas cónica NW12 L = 53 mm	MGDK150-120
43c	Boquilla de gas cilíndrica NW16 L = 53 mm	MGDZ150-160
	Boquilla de gas puntual NW16 L = 60 mm	MGDP150-160

Paquetes de manguera, conexiones centrales y núcleos 2.1.L.



ROHRMAN
SCHWEISSTECHNIK

2.1.2

Antorcha MIG M 240 EP



Antorcha de mano MIG/MAG M 240 EP

Resistencia con 35%

Tiempo de arranque (Ciclo de 10 min.):

- con mezcla de gas M21 220 amperios
- con CO₂ 250 amperios

¡Con arcos de impulso se reducen los datos de resistencia hasta un 35%!

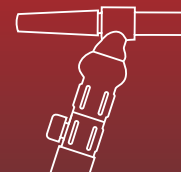
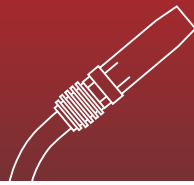
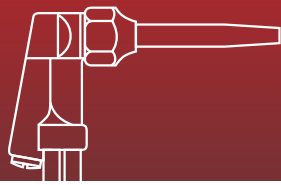
Tipo de enfriamiento: Refrigeración por aire

Diámetro del alambre: 0,8-1,2 mm

Flujo de gas: 12 l/min

Norma: según EN 60974-7 CE

Conexión: Conector central Euro GZ-2F,
otras conexiones a petición



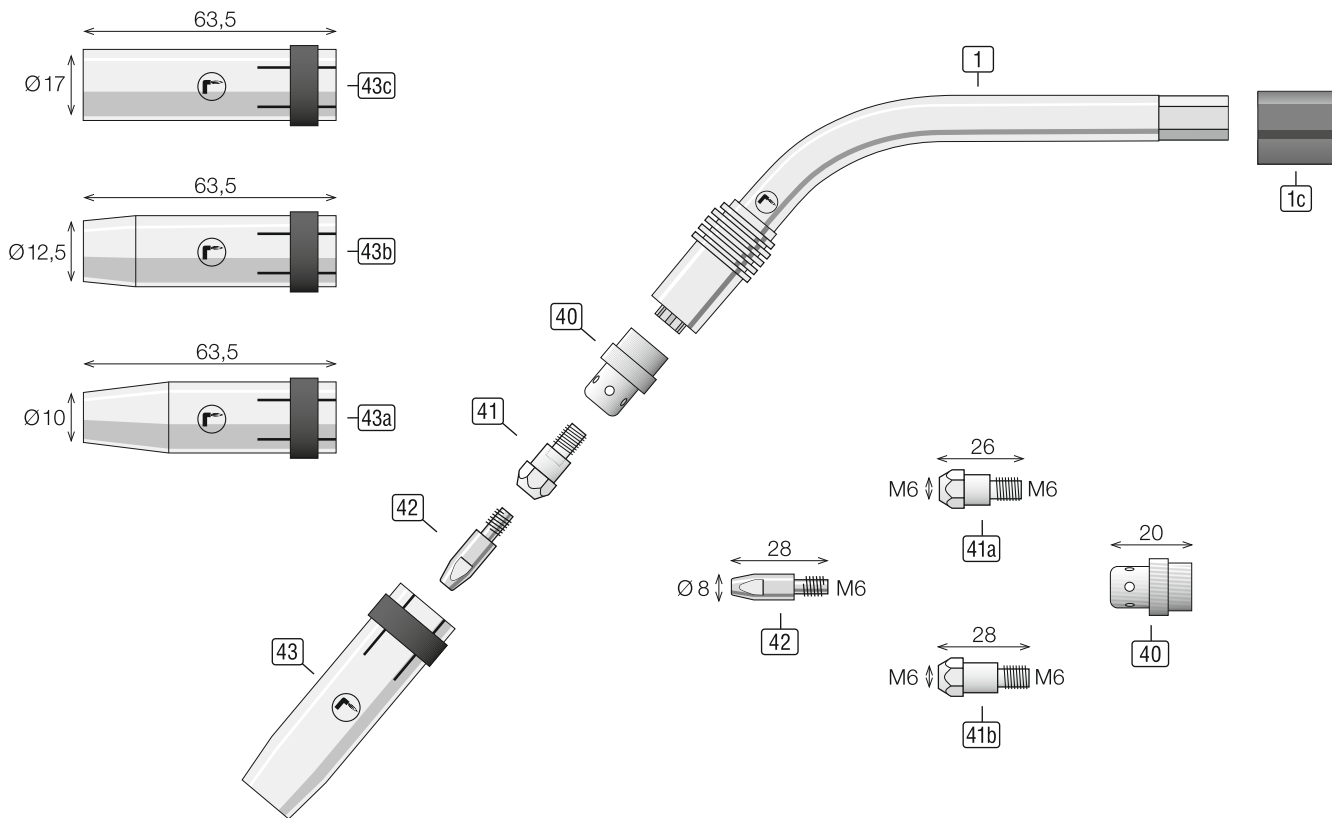
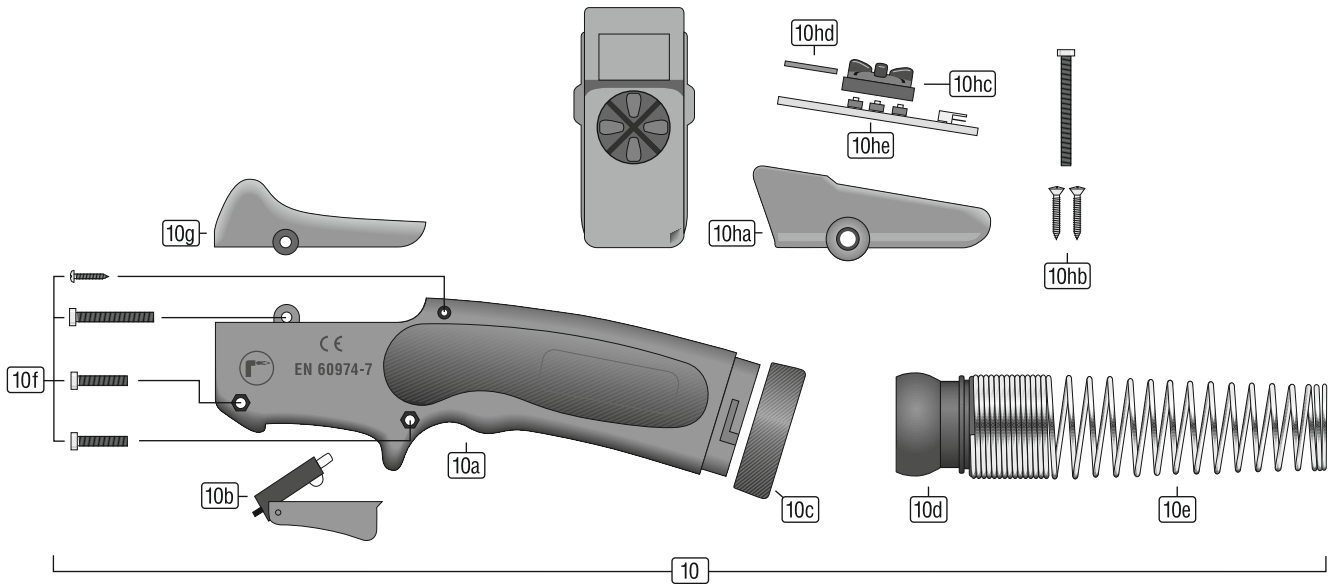
MIG 240 EP

250 A CO₂ – 220 A Mix – 35 % Ciclo de funcionamiento

Empuñadura RMC MIG

RMC MIG – Estándar

RMC MIG – Up/Down



**Antorcha MIG/MAG M 240 EP MIG-Euro-Power completa –
primer equipamiento para alambre incluido Ø 1,0 mm**

Posición	Nombre del artículo	Número de pedido
	M240 3 m RMC Estándar negro	M240030.00.R01.100.SW
	M240 4 m RMC Estándar negro	M240040.00.R01.100.SW
	M240 5 m RMC Estándar negro	M240050.00.R01.100.SW

Repuestos – Empuñadura

Posición	Nombre del artículo	Número de pedido
10	Set de empuñadura RMC Estándar MEP (refrigerado por aire)	M.0005.0120-SW
	Set de empuñadura RMC UpDown MEP	M.0005.0122-SW
10a	Carcasa de empuñadura RMC (izquierda+derecha) MEP	M.0005.1120-SW
10b	Gatillo	M.T005.0106
10c	Anillo de cierre RMC	M.0005.1190
10d	Articulación esférica	M.T005.0105
10e	Muelle de protección antidoblamiento pequeño (estándar)	M.T005.0111
	Muelle de protección antidoblamiento grande (UpDown)	M.T005.0110
10f	Set de tornillos RMC	M.0005.1903
10g	Sobrepuesto RMC estándar	M.0005.1191-SW
10ha	Sobrepuesto RMC Remoto (izquierda+derecha) (UpDown)	M.0005.5101-SW
10hb	Set de tornillos RMC Remoto	M.0005.1904
10hc	Revestimiento de botones RMC (UpDown)	M.0005.4101
10hd	Ventaniella protectora RMC (UpDown)	M.0005.5191-SW
10he	Placa de circuitos UpDown	M.0005.1217

Repuestos – Cuello

Posición	Nombre del artículo	Número de pedido
1	Cuello M 240	MBH240
1b	Entretorso de plástico	MBH-ZK

Consumibles

Posición	Nombre del artículo	Número de pedido
40	Distribuidor de gas blanco	MGV240W
	Distribuidor cerámico	MGV240K
41a	Adaptador de boquilla M6xM6 L = 26 mm	MDSM6-M6x26
41b	Adaptador de boquilla M6xM6 L = 28 mm	MDSM6-M6x28
42	Boquilla de corriente E-Cu M6 L = 28 mm Ø 0,8 mm	MSDECUM6X28-08
	Boquilla de corriente E-Cu M6 L = 28 mm Ø 1,0 mm	MSDECUM6X28-10
	Boquilla de corriente E-Cu M6 L = 28 mm Ø 1,2 mm	MSDECUM6X28-12
	Boquilla de corriente E-Cu M6 L = 28 mm Ø 0,8 mm para alambre de aluminio	MSDECUM6X28-08A
	Boquilla de corriente E-Cu M6 L = 28 mm Ø 1,0 mm para alambre de aluminio	MSDECUM6X28-10A
	Boquilla de corriente E-Cu M6 L = 28 mm Ø 1,2 mm para alambre de aluminio	MSDECUM6X28-12A
	Boquilla de corriente E-Cu M6 L = 28 mm Ø 0,8 mm niquelado	MSDECNM6X28-08
	Boquilla de corriente E-Cu M6 L = 28 mm Ø 1,0 mm niquelado	MSDECNM6X28-10
	Boquilla de corriente E-Cu M6 L = 28 mm Ø 1,2 mm niquelado	MSDECNM6X28-12
	Boquilla de corriente CuCrZr M6 L = 28 mm Ø 0,8 mm	MSDCCZM6X28-08
	Boquilla de corriente CuCrZr M6 L = 28 mm Ø 0,9 mm	MSDCCZM6X28-09
	Boquilla de corriente CuCrZr M6 L = 28 mm Ø 1,0 mm	MSDCCZM6X28-10
	Boquilla de corriente CuCrZr M6 L = 28 mm Ø 1,2 mm	MSDCCZM6X28-12
43a	Boquilla de gas cónica NW10 L = 63,5 mm	MGDK240-100
43b	Boquilla de gas cónica NW12,5 L = 63,5 mm	MGDK240-125
43c	Boquilla de gas cilíndrica NW17 L = 63,5 mm	MGDZ240-170
	Boquilla de gas puntual NW17 L = 68 mm	MGDP240-170

Paquetes de manguera, conexiones centrales y núcleos 2.1.L



ROHRMAN
SCHWEISSTECHNIK

2.1.3

Antorcha MIG M 250 EP



Antorcha de mano MIG/MAG M 250 EP

Resistencia con 60 %

Tiempo de arranque (Ciclo de 10 min.):

- con mezcla de gas M21 200 amperios
- con CO₂ 230 amperios

¡Con arcos de impulso se reducen los datos de resistencia hasta un 35 %!

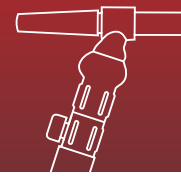
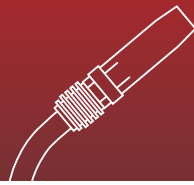
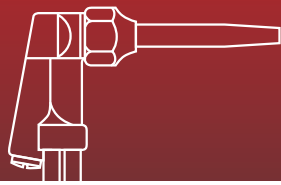
Tipo de enfriamiento: Refrigeración por aire

Diámetro del alambre: 0,8-1,2 mm

Flujo de gas: 10 l/min

Norma: según EN 60974-7 CE

Conexión: Conector central Euro GZ-2F,
otras conexiones a petición



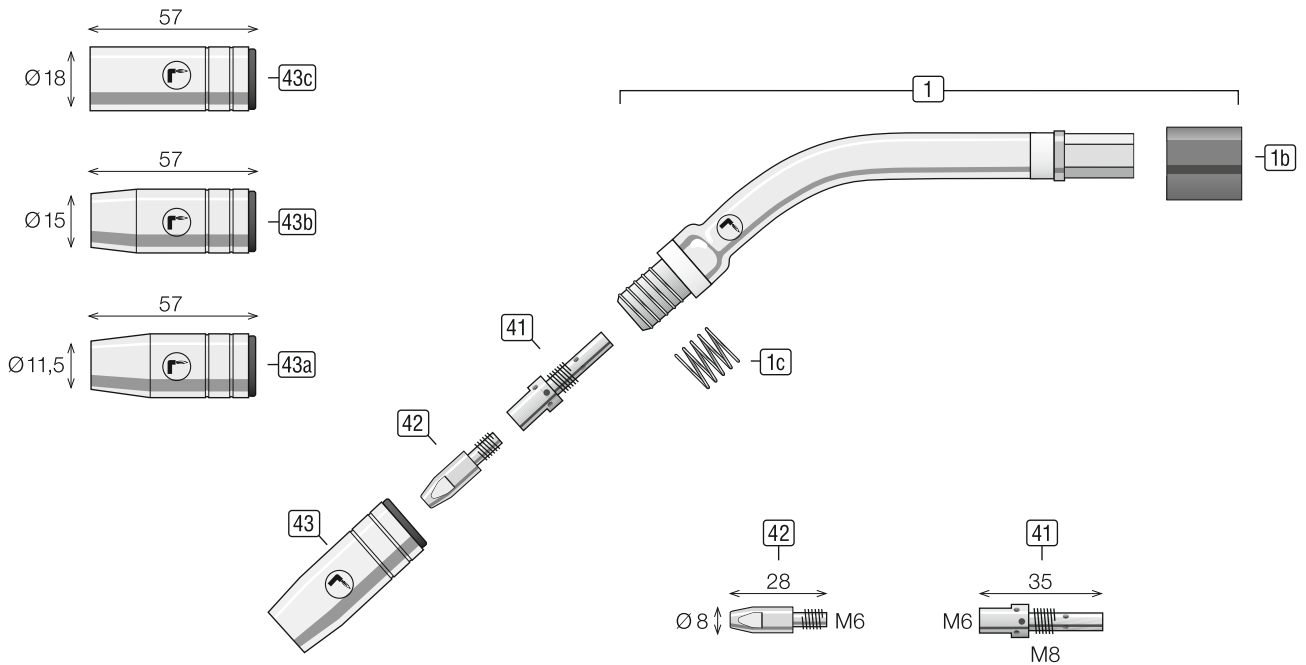
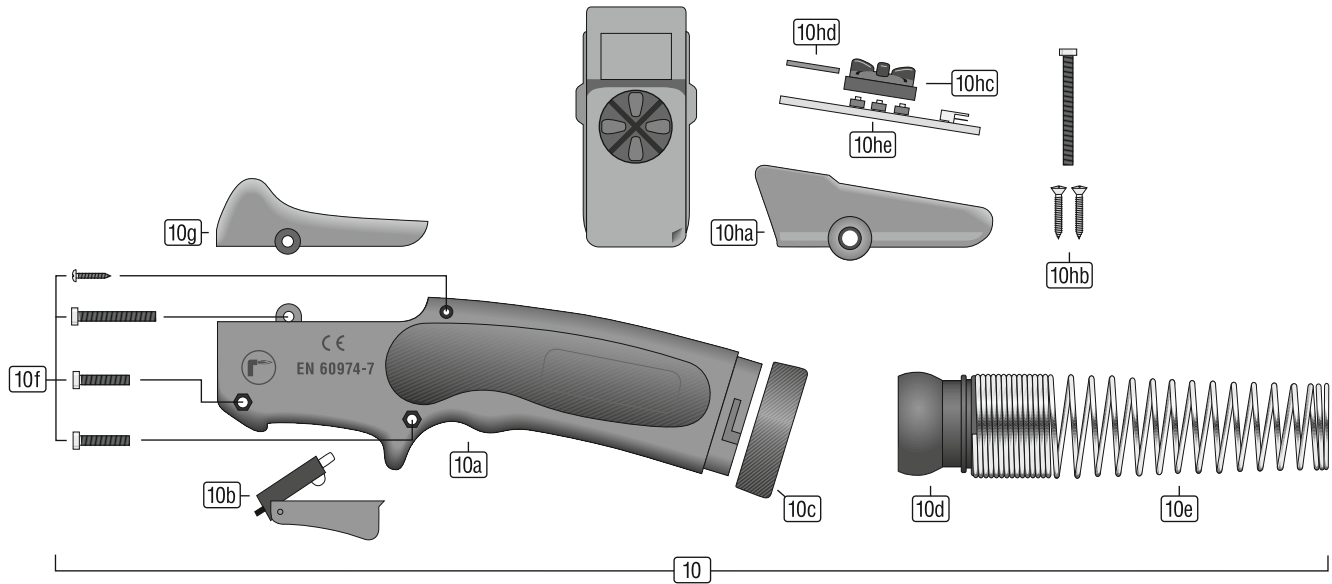
MIG 250 EP

230 A CO₂ – 200 A Mix – 60 % Ciclo de funcionamiento

Empuñadura RMC MIG

RMC MIG – Estándar

RMC MIG – Up/Down



**Antorcha MIG/MAG M 250 EP MIG-Euro-Power completa –
primer equipamiento para alambre incluido Ø 1,0 mm**

Posición	Nombre del artículo	Número de pedido
	M250 3 m RMC Estándar negro	M250030.00.R01.100.SW
	M250 4 m RMC Estándar negro	M250040.00.R01.100.SW
	M250 5 m RMC Estándar negro	M250050.00.R01.100.SW

Repuestos - Empuñadura

Posición	Nombre del artículo	Número de pedido
10	Set de empuñadura RMC Estándar MEP (refrigerado por aire)	M.0005.0120-SW
	Set de empuñadura RMC UpDown MEP	M.0005.0122-SW
10a	Carcasa de empuñadura RMC (izquierda+derecha) MEP	M.0005.1120-SW
10b	Gatillo	M.T005.0106
10c	Anillo de cierre RMC	M.0005.1190
10d	Articulación esférica	M.T005.0105
10e	Muelle de protección antidoblamiento pequeño (estándar)	M.T005.0111
	Muelle de protección antidoblamiento grande (UpDown)	M.T005.0110
10f	Set de tornillos RMC	M.0005.1903
10g	Sobrepuesto RMC estándar	M.0005.1191-SW
10ha	Sobrepuesto RMC Remoto (izquierda+derecha) (UpDown)	M.0005.5101-SW
10hb	Set de tornillos RMC Remoto	M.0005.1904
10hc	Revestimiento de botones RMC (UpDown)	M.0005.4101
10hd	Ventaniella protectora RMC (UpDown)	M.0005.5191-SW
10he	Placa de circuitos UpDown	M.0005.1217

Repuestos – Cuello

Posición	Nombre del artículo	Número de pedido
1	Cuello M 250	MBH250
1b	Entretorso de plástico	MBH-ZK
1c	Muelle de sostén	MHF250

Consumibles

Posición	Nombre del artículo	Número de pedido
41	Adaptador de boquilla M8-M6 L = 35 mm	MDSM8-M6X35
42	Boquilla de corriente E-Cu M6 L = 28 mm Ø 0,8 mm	MSDECUM6X28-08
	Boquilla de corriente E-Cu M6 L = 28 mm Ø 1,0 mm	MSDECUM6X28-10
	Boquilla de corriente E-Cu M6 L = 28 mm Ø 1,2 mm	MSDECUM6X28-12
	Boquilla de corriente E-Cu M6 L = 28 mm Ø 0,8 mm para alambre de aluminio	MSDECUM6X28-08A
	Boquilla de corriente E-Cu M6 L = 28 mm Ø 1,0 mm para alambre de aluminio	MSDECUM6X28-10A
	Boquilla de corriente E-Cu M6 L = 28 mm Ø 1,2 mm para alambre de aluminio	MSDECUM6X28-12A
	Boquilla de corriente E-Cu M6 L = 28 mm Ø 0,8 mm niquelado	MSDECNM6X28-08
	Boquilla de corriente E-Cu M6 L = 28 mm Ø 1,0 mm niquelado	MSDECNM6X28-10
	Boquilla de corriente E-Cu M6 L = 28 mm Ø 1,2 mm niquelado	MSDECNM6X28-12
	Boquilla de corriente CuCrZr M6 L = 28 mm Ø 0,8 mm	MSDCCZM6X28-08
	Boquilla de corriente CuCrZr M6 L = 28 mm Ø 0,9 mm	MSDCCZM6X28-09
	Boquilla de corriente CuCrZr M6 L = 28 mm Ø 1,0 mm	MSDCCZM6X28-10
	Boquilla de corriente CuCrZr M6 L = 28 mm Ø 1,2 mm	MSDCCZM6X28-12
43a	Boquilla de gas cónica NW11,5 L = 57 mm	MGDK250-115
43b	Boquilla de gas cónica NW15 L = 57 mm	MGDK250-150
43c	Boquilla de gas cilíndrica NW18 L = 57 mm	MGDZ250-180
	Boquilla de gas puntual NW18 L = 67 mm	MGDP250-180

Paquetes de manguera, conexiones centrales y núcleos 2.1.L



ROHRMAN
SCHWEISSTECHNIK

2.1.4

Antorcha MIG M 260 EP



Antorcha de mano MIG/MAG M 260 EP

Resistencia con 35 %

Tiempo de arranque (Ciclo de 10 min.):

- con mezcla de gas M21 200 amperios
- con CO₂ 230 amperios

¡Con arcos de impulso se reducen los datos de resistencia hasta un 35 %!

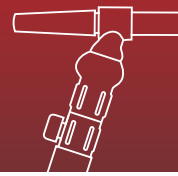
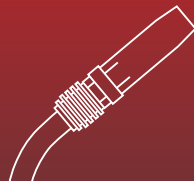
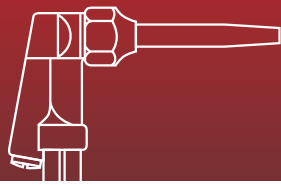
Tipo de enfriamiento: Refrigeración por aire

Diámetro del alambre: 1,0-1,2 mm

Flujo de gas: 12 l/min

Norma: según EN 60974-7 CE

Conexión: Conector central Euro GZ-2F, otras conexiones a petición



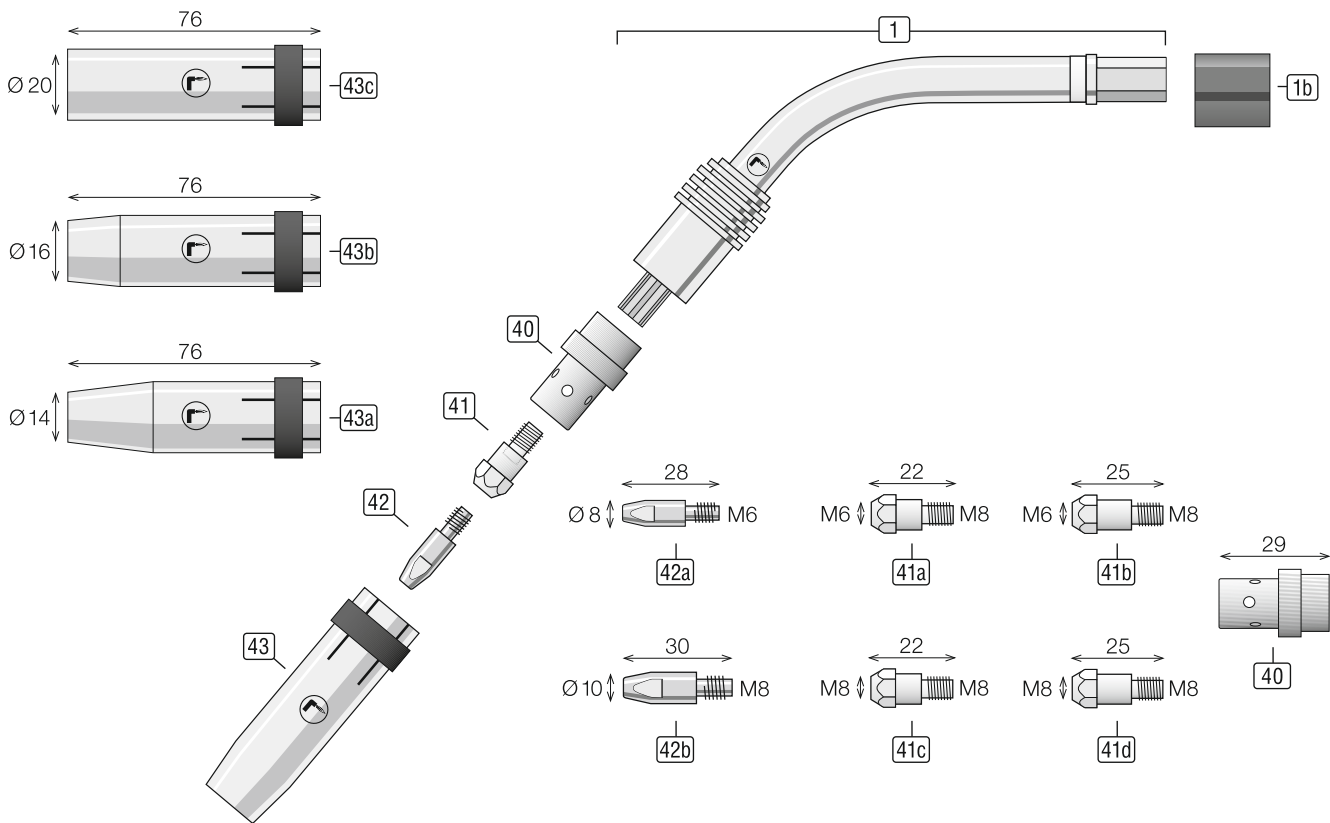
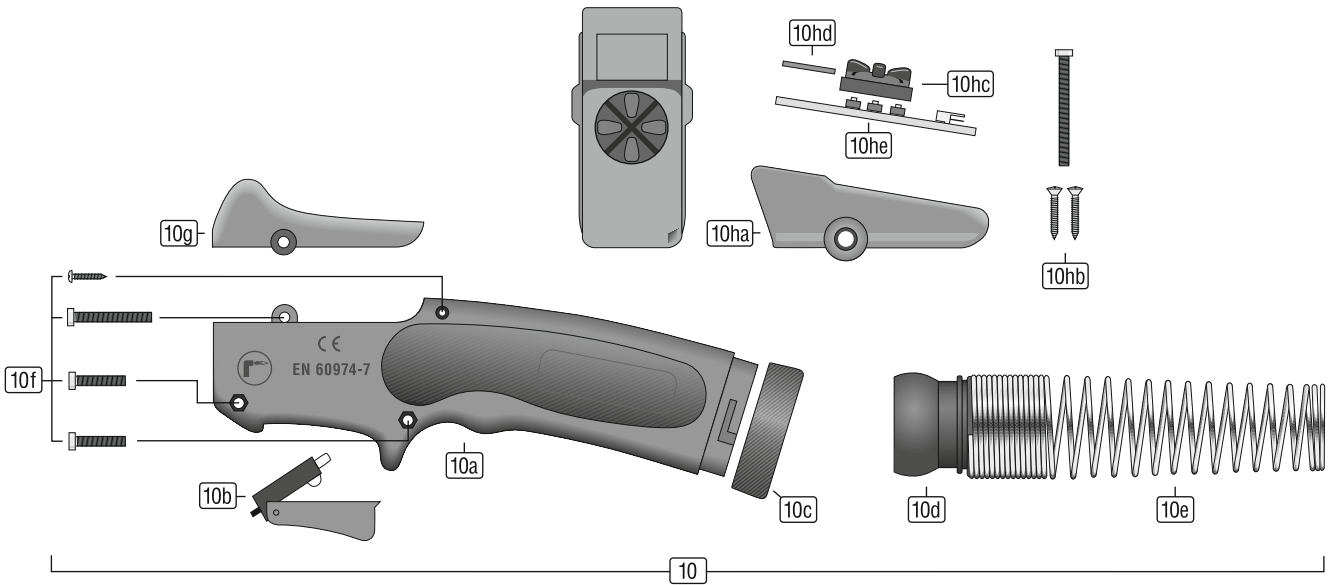
MIG 260 EP

230 A CO₂ – 200 A Mix – 35 % Ciclo de funcionamiento

Empuñadura RMC MIG

RMC MIG – Estándar

RMC MIG – Up/Down



**Antorcha MIG/MAG M 260 EP MIG-Euro-Power completa –
primer equipamiento para alambre incluido Ø 1,0 mm**

Posición	Nombre del artículo	Número de pedido
	M260 3 m RMC Estándar negro	M260030.00.R01.100.SW
	M260 4 m RMC Estándar negro	M260040.00.R01.100.SW
	M260 5 m RMC Estándar negro	M260050.00.R01.100.SW

Repuestos – Empuñadura

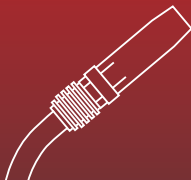
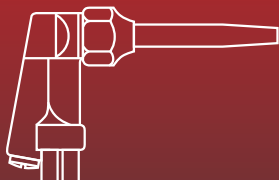
Posición	Nombre del artículo	Número de pedido
10	Set de empuñadura RMC Estándar MEP (refrigerado por aire)	M.0005.0120-SW
	Set de empuñadura RMC UpDown MEP	M.0005.0122-SW
10a	Carcasa de empuñadura RMC (izquierda+derecha) MEP	M.0005.1120-SW
10b	Gatillo	M.T005.0106
10c	Anillo de cierre RMC	M.0005.1190
10d	Articulación esférica	M.T005.0105
10e	Muelle de protección antidoblamiento pequeño (estándar)	M.T005.0111
	Muelle de protección antidoblamiento grande (UpDown)	M.T005.0110
10f	Set de tornillos RMC	M.0005.1903
10g	Sobrepuesto RMC estándar	M.0005.1191-SW
10ha	Sobrepuesto RMC Remoto (izquierda+derecha) (UpDown)	M.0005.5101-SW
10hb	Set de tornillos RMC Remoto	M.0005.1904
10hc	Revestimiento de botones RMC (UpDown)	M.0005.4101
10hd	Ventanilla protectora RMC (UpDown)	M.0005.5191-SW
10he	Placa de circuitos UpDown	M.0005.1217

Repuestos – Cuello

Posición	Nombre del artículo	Número de pedido
1	Cuello M 260	MBH260
1b	Entretorso de plástico	MBH-ZK

Consumibles

Posición	Nombre del artículo	Número de pedido
40	Distribuidor de gas blanco	MGV260W
	Distribuidor de gas cerámico	MGV260K
41a	Adaptador de boquilla M8xM6 L = 22 mm	MDSM8-M6X22
41b	Adaptador de boquilla M8xM6 L = 25 mm	MDSM8-M6X25
41c	Adaptador de boquilla M8xM8 L = 22 mm	MDSM8-M8X22
41d	Adaptador de boquilla M8xM8 L = 25 mm	MDSM8-M8X25
42a	Boquilla de corriente E-Cu M6 L = 28 mm Ø 0,8 mm	MSDECUM6X28-08
	Boquilla de corriente E-Cu M6 L = 28 mm Ø 1,0 mm	MSDECUM6X28-10
	Boquilla de corriente E-Cu M6 L = 28 mm Ø 1,2 mm	MSDECUM6X28-12
	Boquilla de corriente E-Cu M6 L = 28 mm Ø 0,8 mm para alambre de aluminio	MSDECUM6X28-08A
	Boquilla de corriente E-Cu M6 L = 28 mm Ø 1,0 mm para alambre de aluminio	MSDECUM6X28-10A
	Boquilla de corriente E-Cu M6 L = 28 mm Ø 1,2 mm para alambre de aluminio	MSDECUM6X28-12A
	Boquilla de corriente E-Cu M6 L = 28 mm Ø 0,8 mm niquelado	MSDECNM6X28-08
	Boquilla de corriente E-Cu M6 L = 28 mm Ø 1,0 mm niquelado	MSDECNM6X28-10
	Boquilla de corriente E-Cu M6 L = 28 mm Ø 1,2 mm niquelado	MSDECNM6X28-12
	Boquilla de corriente CuCrZr M6 L = 28 mm Ø 0,8 mm	MSDCCZM6X28-08
	Boquilla de corriente CuCrZr M6 L = 28 mm Ø 0,9 mm	MSDCCZM6X28-09
	Boquilla de corriente CuCrZr M6 L = 28 mm Ø 1,0 mm	MSDCCZM6X28-10
	Boquilla de corriente CuCrZr M6 L = 28 mm Ø 1,2 mm	MSDCCZM6X28-12



Consumibles

Posición	Nombre del artículo	Número de pedido
42b	Boquilla de corriente E-Cu M8 L = 30 mm Ø 0,8 mm	MSDECUM8X30-08
	Boquilla de corriente E-Cu M8 L = 30 mm Ø 1,0 mm	MSDECUM8X30-10
	Boquilla de corriente E-Cu M8 L = 30 mm Ø 1,2 mm	MSDECUM8X30-12
	Boquilla de corriente E-Cu M8 L = 30 mm Ø 0,8 mm para alambre de aluminio	MSDECUM8X30-08A
	Boquilla de corriente E-Cu M8 L = 30 mm Ø 1,0 mm para alambre de aluminio	MSDECUM8X30-10A
	Boquilla de corriente E-Cu M8 L = 30 mm Ø 1,2 mm para alambre de aluminio	MSDECUM8X30-12A
	Boquilla de corriente E-Cu M8 L = 30 mm Ø 0,8 mm niquelado	MSDECNM8X30-08
	Boquilla de corriente E-Cu M8 L = 30 mm Ø 1,0 mm niquelado	MSDECNM8X30-10
	Boquilla de corriente E-Cu M8 L = 30 mm Ø 1,2 mm niquelado	MSDECNM8X30-12
	Boquilla de corriente CuCrZr M8 L = 30 mm Ø 0,8 mm	MSDCCZM8X30-08
	Boquilla de corriente CuCrZr M8 L = 30 mm Ø 1,0 mm	MSDCCZM8X30-10
	Boquilla de corriente CuCrZr M8 L = 30 mm Ø 1,2 mm	MSDCCZM8X30-12
43a	Boquilla de gas cónica NW14 L = 76 mm	MGDK401-140
43b	Boquilla de gas cónica NW16 L = 76 mm	MGDK401-160
43c	Boquilla de gas cilíndrica NW20 L = 76 mm	MGDZ401-200
43d	Boquilla de gas puntual NW20 L = 85 mm	MGDP401-200

Paquetes de manguera, conexiones centrales y núcleos 2.1.L



2.1.5

Antorcha MIG M 350 EP



Antorcha de mano MIG/MAG M 350 EP

Resistencia con 60 %

Tiempo de arranque (Ciclo de 10 min.):

- con mezcla de gas M21 300 amperios
- con CO₂ 330 amperios

¡Con arcos de impulso se reducen los datos de resistencia hasta un 35%!

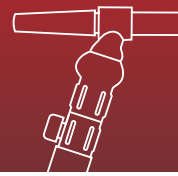
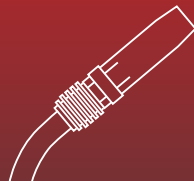
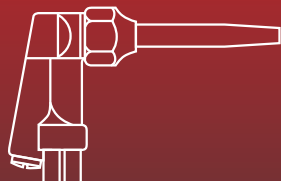
Tipo de enfriamiento: Refrigeración por aire

Diámetro del alambre: 1,0-1,2 mm

Flujo de gas: 12 l/min

Norma: según EN 60974-7CE

Conexión: Conector central Euro GZ-2F,
otras conexiones a petición



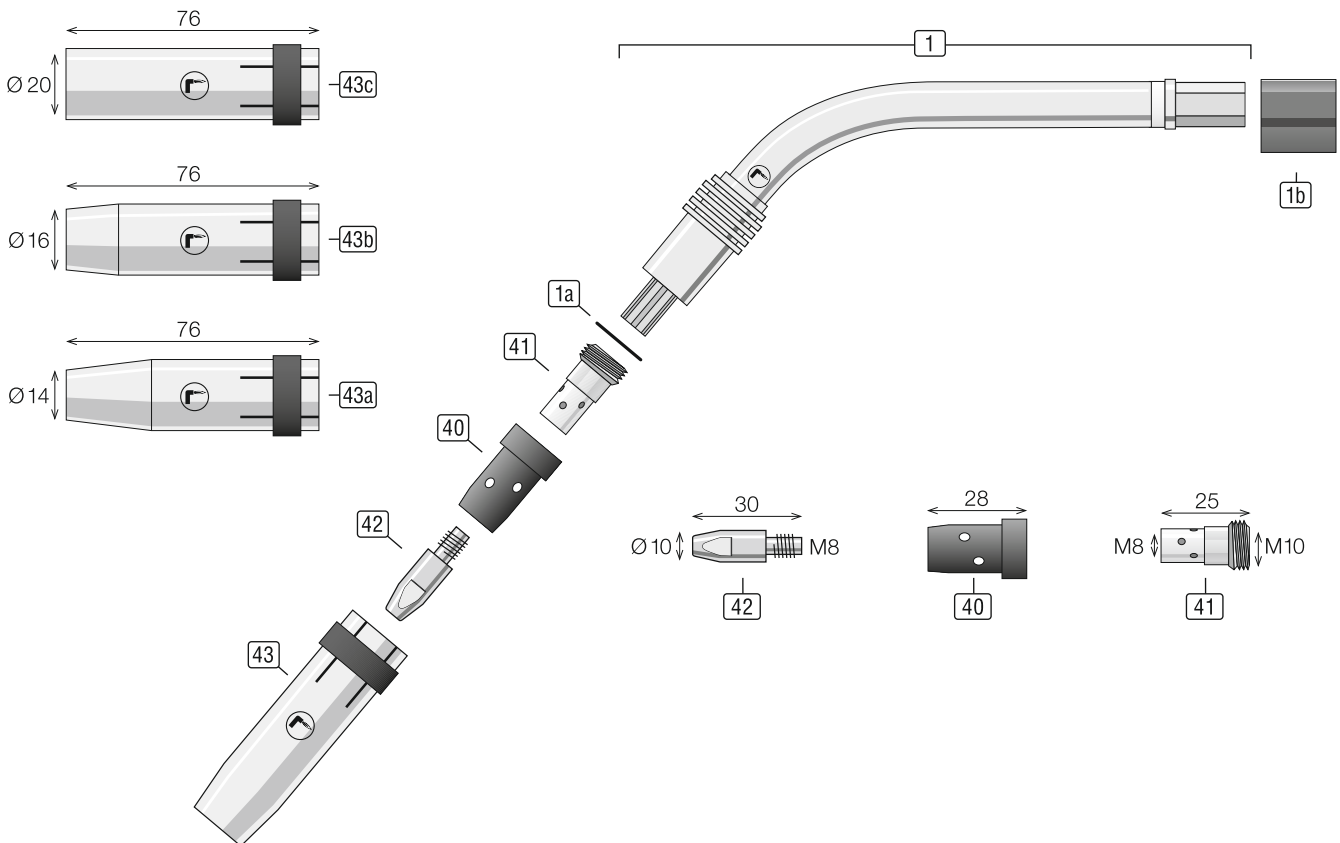
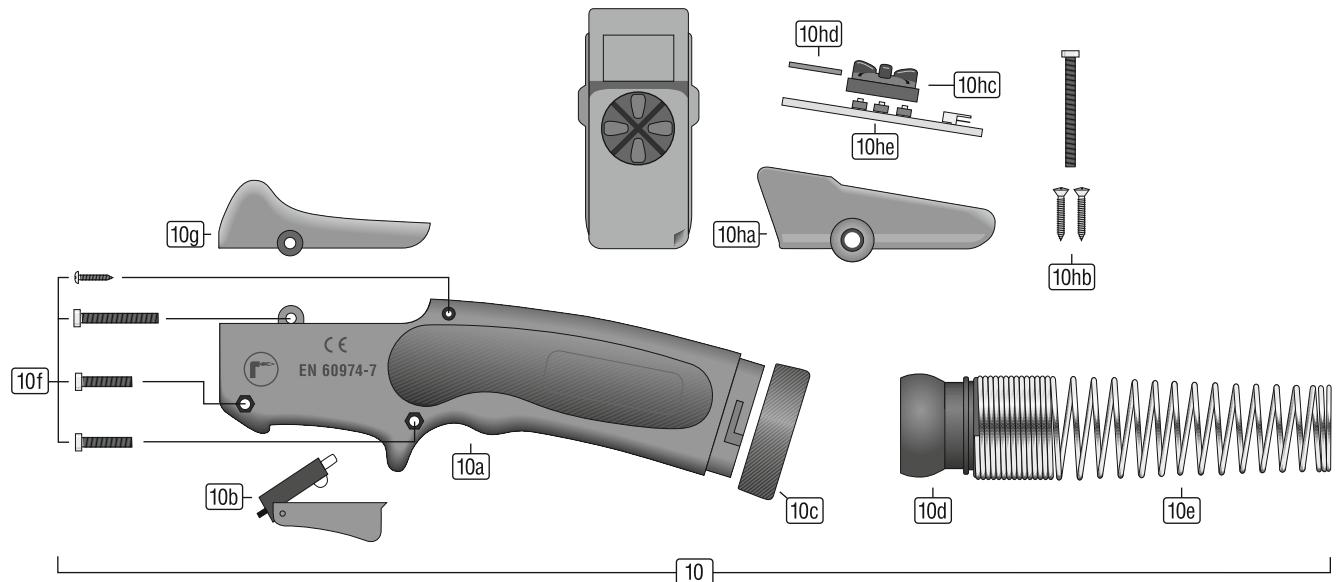
MIG 350 EP

330 A CO₂ – 300 A Mix – 60 % Ciclo de funcionamiento

Empuñadura RMC MIG

RMC MIG – Estándar

RMC MIG – Up/Down



**Antorcha MIG/MAG M 350 EP MIG-Euro-Power completa –
primer equipamiento para alambre incluido Ø 1,0 mm**

Posición	Nombre del artículo	Número de pedido
	M350/3 m Griff-RMC-ED negro	M350030.00.R01.100.SW
	M350/4 m Griff-RMC-ED negro	M350040.00.R01.100.SW
	M350/5 m Griff-RMC-ED negro	M350050.00.R01.100.SW

Repuestos – Empuñadura

Posición	Nombre del artículo	Número de pedido
10	Set de empuñadura RMC Estándar MEP (refrigerado por aire)	M.0005.0120-SW
	Set de empuñadura RMC UpDown MEP	M.0005.0122-SW
10a	Carcasa de empuñadura RMC (izquierda+derecha) MEP	M.0005.1120-SW
10b	Gatillo	M.T005.0106
10c	Anillo de cierre RMC	M.0005.1190
10d	Articulación esférica	M.T005.0105
10e	Muelle de protección antidoblamiento pequeño (estándar)	M.T005.0111
	Muelle de protección antidoblamiento grande (UpDown)	M.T005.0110
10f	Set de tornillos RMC	M.0005.1903
10g	Sobrepuesto RMC estándar	M.0005.1191-SW
10ha	Sobrepuesto RMC Remoto (izquierda+derecha) (UpDown)	M.0005.5101-SW
10hb	Set de tornillos RMC Remoto	M.0005.1904
10hc	Revestimiento de botones RMC (UpDown)	M.0005.4101
10hd	Ventanilla protectora RMC (UpDown)	M.0005.5191-SW
10he	Placa de circuitos UpDown	M.0005.1217

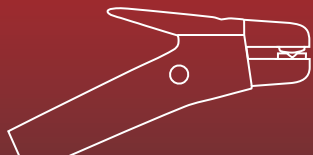
Repuestos – Cuello

Posición	Nombre del artículo	Número de pedido
1	Cuello M 350	MBH350
1a	Cristal de aislamiento	MIS401
1b	Entretorso de plástico	MBH-ZK

Consumibles

Posición	Nombre del artículo	Número de pedido
40	Distribuidor de gas cerámico	MGV401K
	Distribuidor de gas blanco	MGV401W
41	Adaptador de boquilla M10xM8 L = 25 mm	MDSM10-M8X25
42	Boquilla de corriente E-Cu M8 L = 30 mm Ø 0,8 mm	MSDECUM8X30-08
	Boquilla de corriente E-Cu M8 L = 30 mm Ø 1,0 mm	MSDECUM8X30-10
	Boquilla de corriente E-Cu M8 L = 30 mm Ø 1,2 mm	MSDECUM8X30-12
	Boquilla de corriente E-Cu M8 L = 30 mm Ø 0,8 mm para alambre de aluminio	MSDECUM8X30-08A
	Boquilla de corriente E-Cu M8 L = 30 mm Ø 1,0 mm para alambre de aluminio	MSDECUM8X30-10A
	Boquilla de corriente E-Cu M8 L = 30 mm Ø 1,2 mm para alambre de aluminio	MSDECUM8X30-12A
43a	Boquilla de gas cónica NW14 L = 76 mm	MGDK401-140
43b	Boquilla de gas cónica NW16 L = 76 mm	MGDK401-160
43c	Boquilla de gas cilíndrica NW20 L = 76 mm	MGDZ401-200
	Boquilla de gas puntual NW20 L = 85 mm	MGDP401-200

Paquetes de manguera, conexiones centrales y núcleos 2.1.L



ROHRMAN
SCHWEISSTECHNIK

2.1.6

Antorcha MIG M 360 EP



Antorcha de mano MIG/MAG M 360 EP

Resistencia con 60 %

Tiempo de arranque (Ciclo de 10 min.):

- con mezcla de gas M21 270 amperios
- con CO₂ 300 amperios

¡Con arcos de impulso se reducen los datos de resistencia hasta un 35 %!

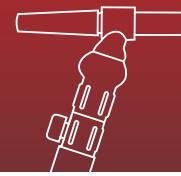
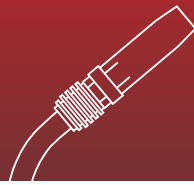
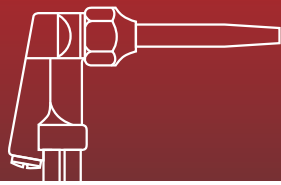
Tipo de enfriamiento: Refrigeración por aire

Diámetro del alambre: 1,0-1,2 mm

Flujo de gas: 12 l/min

Norma: según EN 60974-7 CE

Conexión: Conector central Euro GZ-2F,
otras conexiones a petición



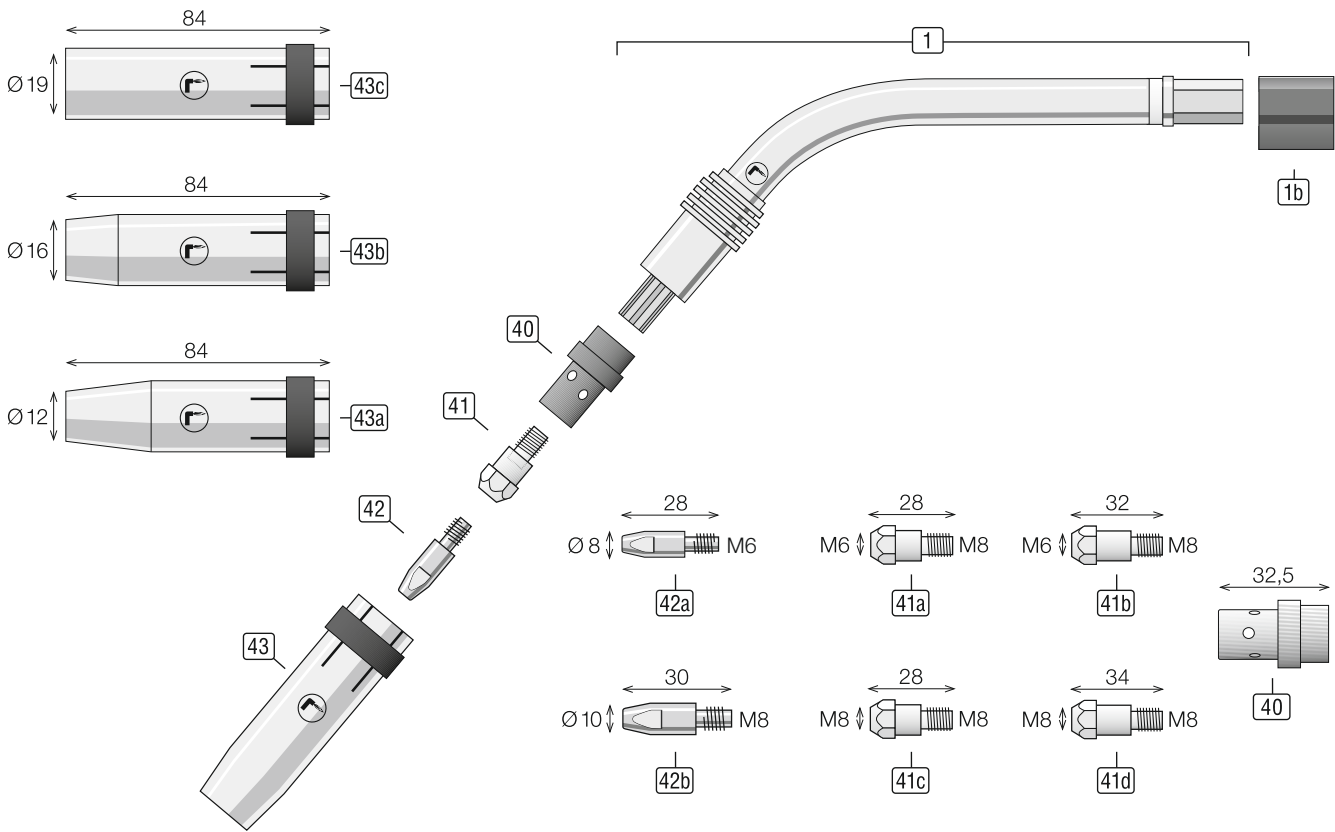
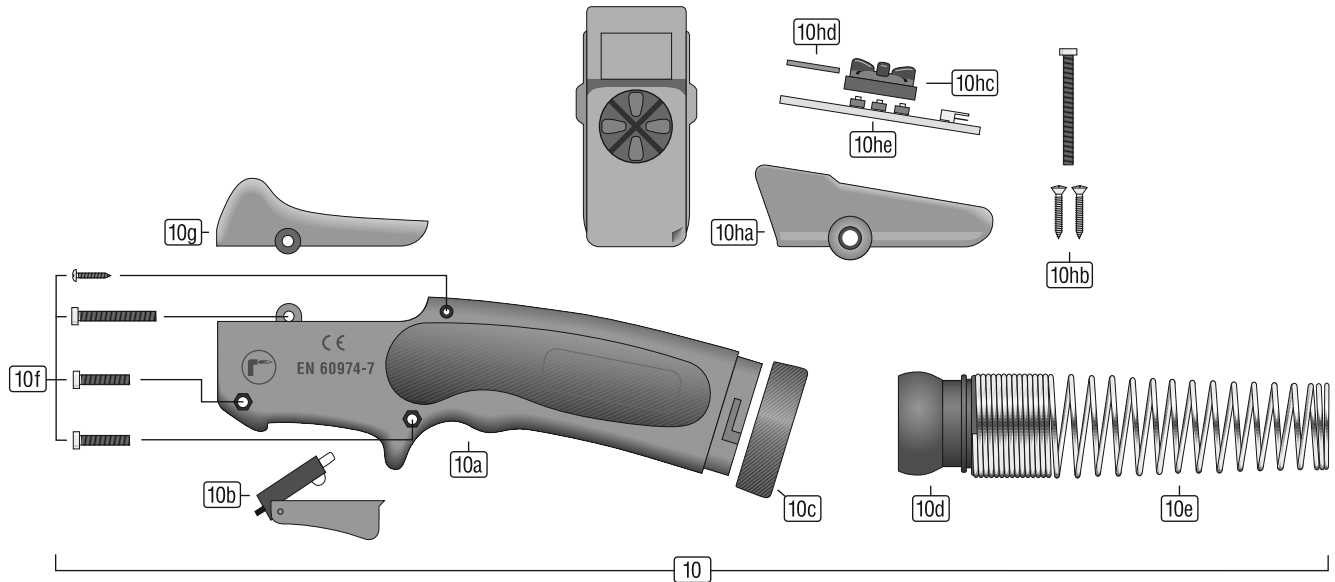
MIG 360 EP

300 A CO₂ – 270 A Mix – 60 % Ciclo de funcionamiento

Empuñadura RMC MIG

RMC MIG – Estándar

RMC MIG – Up/Down



**Antorcha MIG/MAG M 360 EP MIG-Euro-Power completa –
primer equipamiento para alambre incluido Ø 1,0 mm**

Posición	Nombre del artículo	Número de pedido
	M360 3 m RMC Estándar negro	M360030.00.R01.100.SW
	M360 4 m RMC Estándar negro	M360040.00.R01.100.SW
	M360 5 m RMC Estándar negro	M360050.00.R01.100.SW

Repuestos - Empuñadura

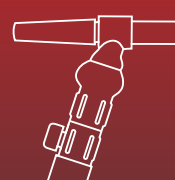
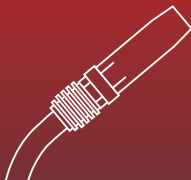
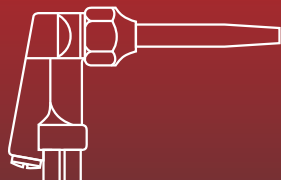
Posición	Nombre del artículo	Número de pedido
10	Set de empuñadura RMC Estándar MEP (refrigerado por aire)	M.0005.0120-SW
	Set de empuñadura RMC UpDown MEP	M.0005.0122-SW
10a	Carcasa de empuñadura RMC (izquierda+derecha) MEP	M.0005.1120-SW
10b	Gatillo	M.T005.0106
10c	Anillo de cierre RMC	M.0005.1190
10d	Articulación esférica	M.T005.0105
10e	Muelle de protección antidoblamiento pequeño (estándar)	M.T005.0111
	Muelle de protección antidoblamiento grande (UpDown)	M.T005.0110
10f	Set de tornillos RMC	M.0005.1903
10g	Sobrepuesto RMC estándar	M.0005.1191-SW
10ha	Sobrepuesto RMC Remoto (izquierda+derecha) (UpDown)	M.0005.5101-SW
10hb	Set de tornillos RMC Remoto	M.0005.1904
10hc	Revestimiento de botones RMC (UpDown)	M.0005.4101
10hd	Ventanilla protectora RMC (UpDown)	M.0005.5191-SW
10he	Placa de circuitos UpDown	M.0005.1217

Repuestos – Cuello

Posición	Nombre del artículo	Número de pedido
1	Cuello M 360	MBH360
1b	Entretorso de plástico	MBH-ZK

Consumibles

Posición	Nombre del artículo	Número de pedido
40	Distribuidor de gas blanco	MGV360W
	Distribuidor de gas cerámico	MGV360K
41a	Adaptador de boquilla M8xM6 L = 28 mm	MDSM8-M6X28
41b	Adaptador de boquilla M8xM6 L = 32 mm	MDSM8-M6X32
41c	Adaptador de boquilla M8xM8 L = 28 mm	MDSM8-M8X28
41d	Adaptador de boquilla M8xM8 L = 34 mm	MDSM8-M8X34
42a	Boquilla de corriente E-Cu M6 L = 28 mm Ø 0,8 mm	MSDECUM6X28-08
	Boquilla de corriente E-Cu M6 L = 28 mm Ø 1,0 mm	MSDECUM6X28-10
	Boquilla de corriente E-Cu M6 L = 28 mm Ø 1,2 mm	MSDECUM6X28-12
	Boquilla de corriente E-Cu M6 L = 28 mm Ø 0,8 mm para alambre de aluminio	MSDECUM6X28-08A
	Boquilla de corriente E-Cu M6 L = 28 mm Ø 1,0 mm para alambre de aluminio	MSDECUM6X28-10A
	Boquilla de corriente E-Cu M6 L = 28 mm Ø 1,2 mm para alambre de aluminio	MSDECUM6X28-12A
	Boquilla de corriente E-Cu M6 L = 28 mm Ø 0,8 mm niquelado	MSDECNM6X28-08
	Boquilla de corriente E-Cu M6 L = 28 mm Ø 1,0 mm niquelado	MSDECNM6X28-10
	Boquilla de corriente E-Cu M6 L = 28 mm Ø 1,2 mm niquelado	MSDECNM6X28-12
	Boquilla de corriente CuCrZr M6 L = 28 mm Ø 0,8 mm	MSDCCZM6X28-08
	Boquilla de corriente CuCrZr M6 L = 28 mm Ø 0,9 mm	MSDCCZM6X28-09
	Boquilla de corriente CuCrZr M6 L = 28 mm Ø 1,0 mm	MSDCCZM6X28-10
	Boquilla de corriente CuCrZr M6 L = 28 mm Ø 1,2 mm	MSDCCZM6X28-12



Consumibles

Posición	Nombre del artículo	Número de pedido
42b	Boquilla de corriente E-Cu M8 L= 30 mm Ø 0,8 mm	MSDECUM8X30-08
	Boquilla de corriente E-Cu M8 L= 30 mm Ø 1,0 mm	MSDECUM8X30-10
	Boquilla de corriente E-Cu M8 L= 30 mm Ø 1,2 mm	MSDECUM8X30-12
	Boquilla de corriente E-Cu M8 L= 30 mm Ø 1,4 mm	MSDECUM8X30-14
	Boquilla de corriente E-Cu M8 L= 30 mm Ø 1,6 mm	MSDECUM8X30-16
	Boquilla de corriente E-Cu M8 L= 30 mm Ø 2,0 mm	MSDECUM8X30-20
	Boquilla de corriente E-Cu M8 L= 30 mm Ø 2,4 mm	MSDECUM8X30-24
	Boquilla de corriente E-Cu M8 L= 30 mm Ø 0,8 mm para alambre de aluminio	MSDECUM8X30-08A
	Boquilla de corriente E-Cu M8 L= 30 mm Ø 1,0 mm para alambre de aluminio	MSDECUM8X30-10A
	Boquilla de corriente E-Cu M8 L= 30 mm Ø 1,2 mm para alambre de aluminio	MSDECUM8X30-12A
	Boquilla de corriente E-Cu M8 L= 30 mm Ø 1,6 mm para alambre de aluminio	MSDECUM8X30-16A
	Boquilla de corriente E-Cu M8 L= 30 mm Ø 0,8 mm niquelado	MSDECNM8X30-08
	Boquilla de corriente E-Cu M8 L= 30 mm Ø 1,0 mm niquelado	MSDECNM8X30-10
	Boquilla de corriente E-Cu M8 L= 30 mm Ø 1,2 mm niquelado	MSDECNM8X30-12
	Boquilla de corriente CuCrZr M8 L= 30 mm Ø 0,8 mm	MSDCCZM8X30-08
	Boquilla de corriente CuCrZr M8 L= 30 mm Ø 1,0 mm	MSDCCZM8X30-10
	Boquilla de corriente CuCrZr M8 L= 30 mm Ø 1,2 mm	MSDCCZM8X30-12
	Boquilla de corriente CuCrZr M8 L= 30 mm Ø 1,4 mm	MSDCCZM8X30-14
	Boquilla de corriente CuCrZr M8 L= 30 mm Ø 1,6 mm	MSDCCZM8X30-16
	Boquilla de corriente CuCrZr M8 L= 30 mm Ø 2,0 mm	MSDCCZM8X30-20
	Boquilla de corriente CuCrZr M8 L= 30 mm Ø 2,4 mm	MSDCCZM8X30-24
43a	Boquilla de gas cónica NW12 L= 84 mm	MGDK360-120
43b	Boquilla de gas cónica NW16 L= 84 mm	MGDK360-160
43c	Boquilla de gas cilíndrica NW19 L= 84 mm	MGDZ360-190
	Boquilla de gas puntual NW20 L= 90 mm	MGDP360-200

Paquetes de manguera, conexiones centrales y núcleos 2.1.L



2.1.7

Antorcha MIG M 360 AUT



Antorcha de mano MIG/MAG M 360 AUT

Resistencia con 60 %

Tiempo de arranque (Ciclo de 10 min.):

- con mezcla de gas M21 320 amperios
- con CO₂ 350 amperios

¡Con arcos de impulso se reducen los datos de resistencia hasta un 35 %!

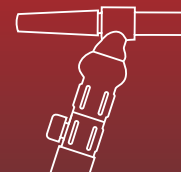
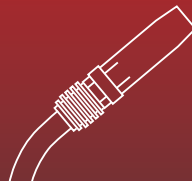
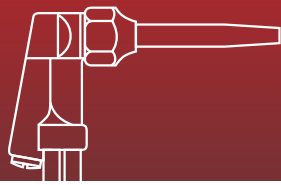
Tipo de enfriamiento: Refrigeración por aire

Diámetro del alambre: 1,0-1,2 mm

Flujo de gas: 12 l/min

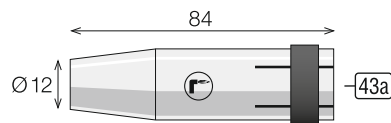
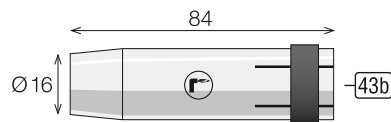
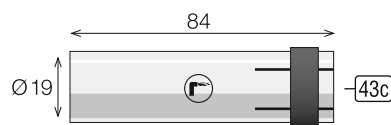
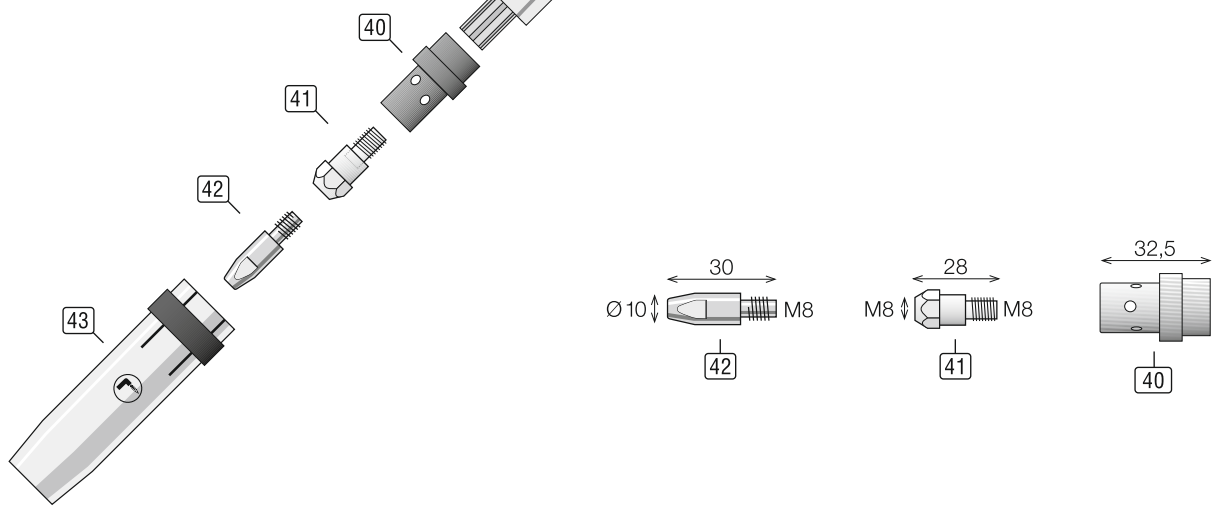
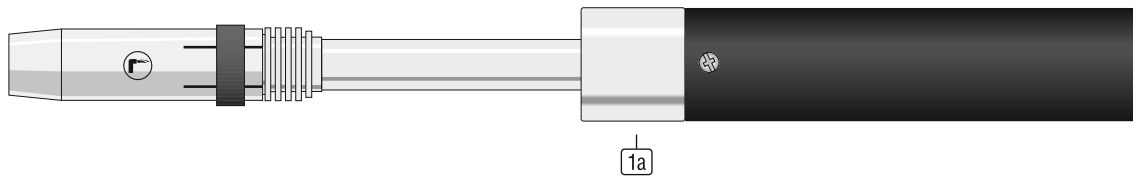
Norma: según EN 60974-7 CE

Conexión: Conector central Euro GZ-2F,
otras conexiones a petición



MIG M 360 AUT

350 A CO₂ – 320 A Mix – 60 % Ciclo de funcionamiento



**Antorcha MIG/MAG Automática M 360 AUT MIG-Euro-Power completa –
primer equipamiento para alambre incluido Ø 1,2 mm**

Posición	Nombre del artículo	Número de pedido
	M360/3 m Antorcha automática 0°	M360030.00.A00.100
	M360/4 m Antorcha automática 0°	M360040.00.A00.100
	M360/5 m Antorcha automática 0°	M360050.00.A00.100
	M360/3 m Antorcha automática 45°	M360030.00.A45.100
	M360/4 m Antorcha automática 45°	M360040.00.A45.100
	M360/5 m Antorcha automática 45°	M360050.00.A45.100

Repuestos – Cuello

Posición	Nombre del artículo	Número de pedido
1a	Cuello MEP-360 AUT 0°	MBH360A00
1b	Cuello MEP-360 AUT 45°	MBH360A45

Consumibles

Posición	Nombre del artículo	Número de pedido
40	Distribuidor de gas cerámico	MGV360K
	Distribuidor de gas blanco	MGV360W
41	Adaptador de boquilla M8xM8 L = 28 mm	MDSM8-M8X28
42	Boquilla de corriente E-Cu M8 Ø 1,0 mm	MSDECUM8X30-10
	Boquilla de corriente E-Cu M8 Ø 1,2 mm	MSDECUM8X30-12
	Boquilla de corriente E-Cu M8 Ø 1,4 mm	MSDECUM8X30-14
	Boquilla de corriente E-Cu M8 Ø 1,6 mm	MSDECUM8X30-16
	Boquilla de corriente E-Cu M8 Ø 1,0 mm para alambre de aluminio	MSDECUM8X30-10A
	Boquilla de corriente E-Cu M8 Ø 1,2 mm para alambre de aluminio	MSDECUM8X30-12A
	Boquilla de corriente E-Cu M8 Ø 1,4 mm para alambre de aluminio	MSDECUM8X30-14A
	Boquilla de corriente E-Cu M8 Ø 1,6 mm para alambre de aluminio	MSDECUM8X30-16A
43a	Boquilla de gas cónica NW12 L = 84 mm	MGDK360-120
43b	Boquilla de gas cónica NW16 L = 84 mm	MGDK360-160
43c	Boquilla de gas cilíndrica NW19 L = 84 mm	MGDZ360-190

Paquetes de manguera, conexiones centrales y núcleos 2.1.L



2.1.L

**Paquetes de manguera
Conexiones centrales
Núcleos
Refrigerado por aire**

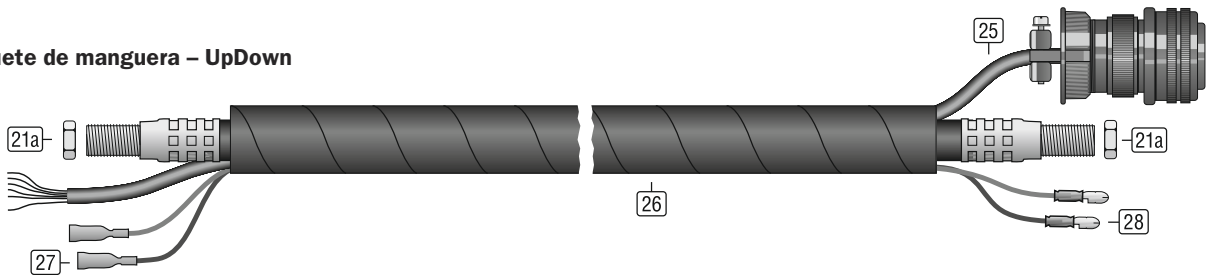


Paquetes de manguera, refrigerado por aire

Paquete de manguera – estándar

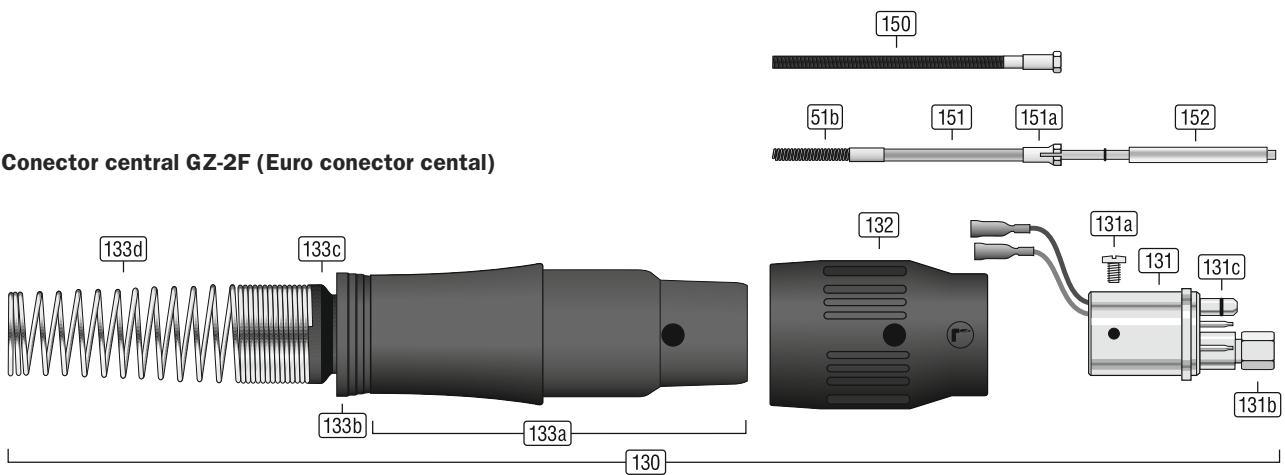


Paquete de manguera – UpDown



Conexiones centrales, refrigerado por aire

Conector central GZ-2F (Euro conector central)



**Repuestos – Paquete de manguera estándar/UpDown**

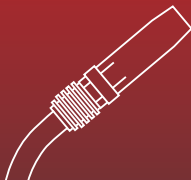
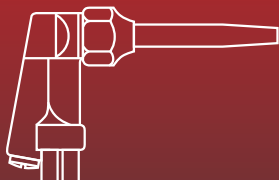
Posición	Nombre del artículo	Número de pedido
21	Cable coaxial/3 m, goma, 16 mm ² , MEP	MCK-16x3
	Cable coaxial/4 m, goma, 16 mm ² , MEP	MCK-16x4
	Cable coaxial/5 m, goma, 16 mm ² , MEP	MCK-16x5
	Cable coaxial/3 m, goma, 25 mm ² , MEP	MCK-25x3
	Cable coaxial/4 m, goma, 25 mm ² , MEP	MCK-25x4
	Cable coaxial/5 m, goma, 25 mm ² , MEP	MCK-25x5
	Cable coaxial/3 m, goma, 35 mm ² , MEP	MCK-35x3
	Cable coaxial/4 m, goma, 35 mm ² , MEP	MCK-35x4
	Cable coaxial/5 m, goma, 35 mm ² , MEP	MCK-35x5
	Cable coaxial/3 m, goma, 50 mm ² , MEP	MCK-50x3
	Cable coaxial/4 m, goma, 50 mm ² , MEP	MCK-50x4
	Cable coaxial/5 m, goma, 50 mm ² , MEP	MCK-50x5
21a	Contratuercas M10x1	855053322R
25	Cable de control 7 x 0,25 mm	855180107025FD
	Conectores adecuados para todas las fuentes de corriente comunes del mercado según Catálogo de Conectores	
26	Manguera protección Tejido Ø 25 mm	85514125
27	Casquillo de conexión plan 2,8 x 0,5 mm	85523FH2808RT
28	Conector circular aislado rojo 4 mm	85523RS4000RT
	Cable de control/3,5 m	M.F008.2135
	Cable de control/4,5 m	M.F008.2145

Repuestos – Conector central “GZ-2F” (Euro-ZA) con contactos de muelle

Posición	Nombre del artículo	Número de pedido
130	Conector central GZ-2F completo	M.T007.0020
131	Inserción de conector GZ-2F con contactos de muelle	M.T007.0102
131a	Tornillo de sostén conexión central	M.T007.0901
131b	Tuerca de capuchón para guía del hilo	8551511ZDM
131c	Junta para pin de gas	8551511ZOG
	Conector circular aislado rojo 4 mm	85523RH4000RT
132	Tuerca de conexión	855151ZG7-222
133a	Carcasa conexión central refrigerado por aire	855151ZG7-112
133b	Anillo de cierre	M.T005.0104
133c	Articulación esférica	M.T005.0105
133d	Muelle de protección antidoblamiento refrigerado por aire (Estándar)	M.T005.0111
	Muelle de protección antidoblamiento refrigerado por agua (UpDown)	M.T005.0110

Núcleos para conector “GZ-2F” (Euro conector)

Posición	Nombre del artículo	Número de pedido
150	Núcleo de acero/3 m, aislado azul hilo Ø 0,6–0,8 mm	MSSBx3
	Núcleo de acero/4 m, aislado azul hilo Ø 0,6–0,8 mm	MSSBx4
	Núcleo de acero/5 m, aislado azul hilo Ø 0,6–0,8 mm	MSSBx5
	Núcleo de acero/3 m, aislado rojo hilo Ø 1,0–1,2 mm	MSSRx3
	Núcleo de acero/4 m, aislado rojo hilo Ø 1,0–1,2 mm	MSSRx4
	Núcleo de acero/5 m, aislado rojo hilo Ø 1,0–1,2 mm	MSSRx5
	Núcleo de acero/3 m, aislado amarillo hilo Ø 1,4–1,6 mm	MSSGx3
	Núcleo de acero/4 m, aislado amarillo hilo Ø 1,4–1,6 mm	MSSGx4
	Núcleo de acero/5 m, aislado amarillo hilo Ø 1,4–1,6 mm	MSSGx5



Núcleos para conector "GZ-2F" (Euro conector)

Posición	Nombre del artículo	Número de pedido
151	PTFE-Sirga/3 m hilo Ø 0,6–0,8 mm azul	MSK-PT-BLX3
	PTFE-Sirga/4 m hilo Ø 0,6–0,8 mm azul	MSK-PT-BLX4
	PTFE-Sirga/5 m hilo Ø 0,6–0,8 mm azul	MSK-PT-BLX5
	PTFE-Sirga/3 m, hilo Ø 1,0–1,2 mm, roja	MSK-PT-RTX3
	PTFE-Sirga/4 m, hilo Ø 1,0–1,2 mm, roja	MSK-PT-RTX4
	PTFE-Sirga/5 m, hilo Ø 1,0–1,2 mm, roja	MSK-PT-RTX5
	PTFE-Sirga/3 m, hilo Ø 1,4–1,6 mm, amarillo	MSK-PT-GEX3
	PTFE-Sirga/4 m, hilo Ø 1,4–1,6 mm, amarillo	MSK-PT-GEX4
	PTFE-Sirga/5 m, hilo Ø 1,4–1,6 mm, amarillo	MSK-PT-GEX5
151a	Pin de sostén para núcleo de combinación	MSK-H
51b	Sirga bronce iØ 1,9	MSK-S-BR350-1
	Sirga bronce iØ 2,2	MSK-S-BR350-2
151d	Espiral latón para Núcleo plástico	MSK-S
152	Tubo de guía	MSK-F-XXX

XXX = 200, 300,
500, 1000 mm

Paquetes de manguera, conexiones centrales y núcleos 2.1.W



2.1.8

Antorcha MIG M 241 EP



Antorcha de mano MIG/MAG M 241 EP

Resistencia con 100 %

Tiempo de arranque (Ciclo de 10 min.):

- con mezcla de gas M21 270 amperios
- con CO₂ 300 amperios

¡Con arcos de impulso se reducen los datos de resistencia hasta un 35 %!

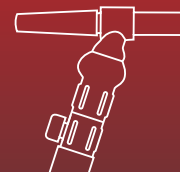
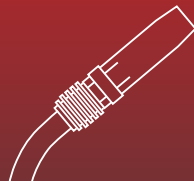
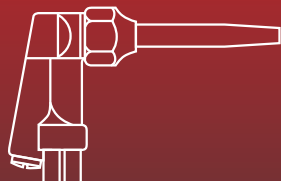
Tipo de enfriamiento: Refrigeración por agua

Diámetro del alambre: 0,8-1,2 mm

Flujo de gas: 14 l/min

Norma: según EN 60974-7 CE

Conexión: Conector central Euro WZ-2F,
otras conexiones a petición



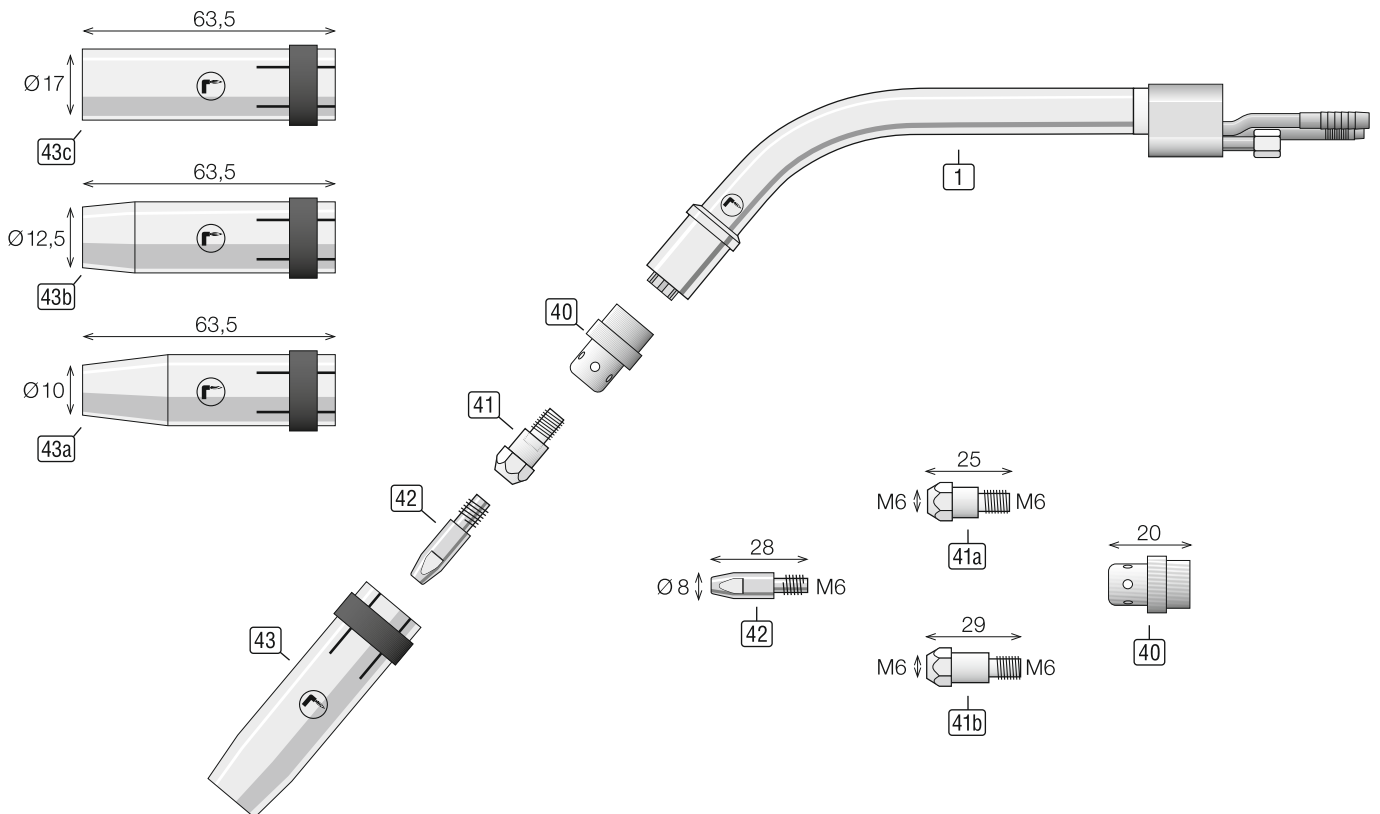
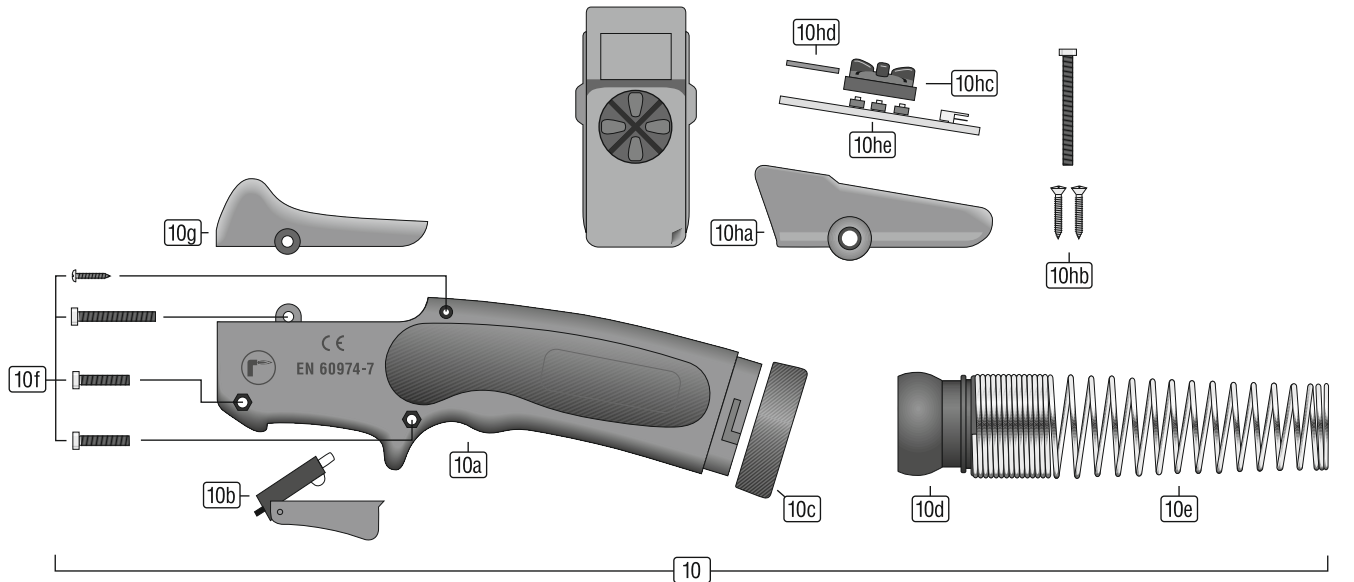
MIG 241 EP

300 A CO₂ – 270 A Mix – 100 % Ciclo de funcionamiento

Empuñadura RMC MIG

RMC MIG – Estándar

RMC MIG – Up/Down



**Antorcha MIG/MAG M 241 EP MIG-Euro-Power completa –
primer equipamiento para alambre incluido Ø 1,0 mm**

Posición	Nombre del artículo	Número de pedido
	M241 3 m RMC Estándar negro	M241030.E1.R01.100.SW
	M241 4 m RMC Estándar negro	M241040.E1.R01.100.SW
	M241 5 m RMC Estándar negro	M241050.E1.R01.100.SW

Repuestos – Empuñadura

Posición	Nombre del artículo	Número de pedido
10	Set de empuñadura RMC estándar MEP (refrigeración por agua)	M.0005.0120-SW
	Set de empuñadura RMC UpDown MEP	M.0005.0122-SW
10a	Carcasa de empuñadura RMC (izquierda+derecha) MEP	M.0005.1120-SW
10b	Gatillo	M.T005.0106
10c	Anillo de cierre RMC	M.0005.1190
10d	Articulación esférica	M.T005.0105
10e	Muelle de protección antidoblamiento pequeño (estándar)	M.T005.0111
	Muelle de protección antidoblamiento grande (UpDown)	M.T005.0110
10f	Set de tornillos RMC	M.0005.1903
10g	Sobrepuesto RMC estándar	M.0005.1191-SW
10ha	Sobrepuesto RMC Remoto (izquierda+derecha) (UpDown)	M.0005.5101-SW
10hb	Set de tornillos RMC Remoto	M.0005.1904
10hc	Revestimiento de botones RMC (UpDown)	M.0005.4101
10hd	Ventaniella protectora RMC (UpDown)	M.0005.5191-SW
10he	Placa de circuitos UpDown	M.0005.1217

Repuestos – Cuello

Posición	Nombre del artículo	Número de pedido
1	Cuello M 241	MBH241

Consumibles

Posición	Nombre del artículo	Número de pedido
40	Distribuidor de gas blanco	MGV240W
	Distribuidor de gas cerámico	MGV240K
41a	Adaptador de boquilla M6-M6 L = 26 mm	MDSM6-M6x26
41b	Adaptador de boquilla M6-M6 L = 28 mm	MDSM6-M6x28
42	Boquilla de corriente E-Cu M6 L = 28 mm Ø 0,8 mm	MSDECUM6X28-08
	Boquilla de corriente E-Cu M6 L = 28 mm Ø 1,0 mm	MSDECUM6X28-10
	Boquilla de corriente E-Cu M6 L = 28 mm Ø 1,2 mm	MSDECUM6X28-12
	Boquilla de corriente E-Cu M6 L = 28 mm Ø 0,8 mm para alambre de aluminio	MSDECUM6X28-08A
	Boquilla de corriente E-Cu M6 L = 28 mm Ø 1,0 mm para alambre de aluminio	MSDECUM6X28-10A
	Boquilla de corriente E-Cu M6 L = 28 mm Ø 1,2 mm para alambre de aluminio	MSDECUM6X28-12A
	Boquilla de corriente E-Cu M6 L = 28 mm Ø 0,8 mm niquelado	MSDECNM6X28-08
	Boquilla de corriente E-Cu M6 L = 28 mm Ø 1,0 mm niquelado	MSDECNM6X28-10
	Boquilla de corriente E-Cu M6 L = 28 mm Ø 1,2 mm niquelado	MSDECNM6X28-12
	Boquilla de corriente CuCrZr M6 L = 28 mm Ø 0,8 mm	MSDCCZM6X28-08
	Boquilla de corriente CuCrZr M6 L = 28 mm Ø 0,9 mm	MSDCCZM6X28-09
	Boquilla de corriente CuCrZr M6 L = 28 mm Ø 1,0 mm	MSDCCZM6X28-10
	Boquilla de corriente CuCrZr M6 L = 28 mm Ø 1,2 mm	MSDCCZM6X28-12
43a	Boquilla de gas cónica NW10 L = 63,5 mm	MGDK240-100
43b	Boquilla de gas cónica NW12,5 L = 63,5 mm	MGDK240-125
43c	Boquilla de gas cilíndrica NW17 L = 63,5 mm	MGDZ240-170
	Boquilla de gas puntual NW17 L = 68 mm	MGDP240-170

Paquetes de manguera, conexiones centrales y núcleos 2.1.W



2.1.9

Antorcha MIG M 351 EP



Antorcha de mano MIG/MAG M 351 EP

Resistencia con 100 %

Tiempo de arranque (Ciclo de 10 min.):

- con mezcla de gas M21 280 amperios
- con CO₂ 320 amperios

¡Con arcos de impulso se reducen los datos de resistencia hasta un 35%!

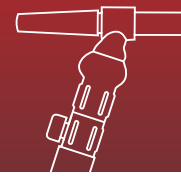
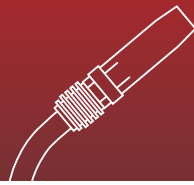
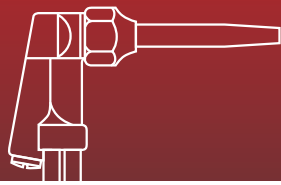
Tipo de enfriamiento: Refrigeración por agua

Diámetro del alambre: 0,8-1,2 mm

Flujo de gas: 14 l/min

Norma: según EN 60974-7 CE

Conexión: Conector central Euro WZ-2F,
otras conexiones a petición



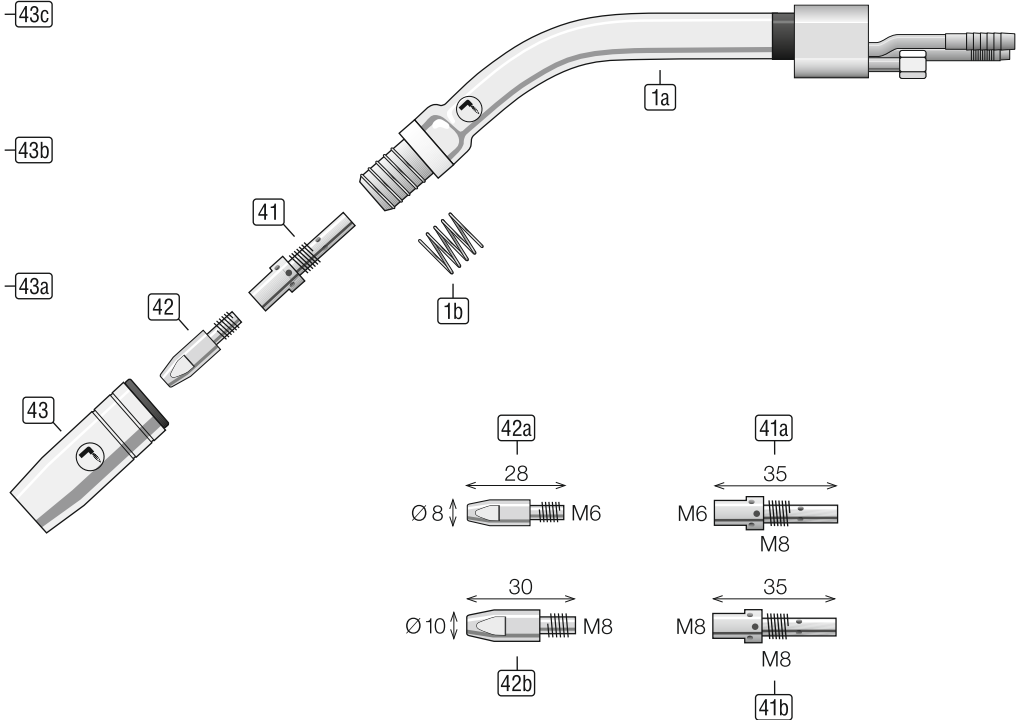
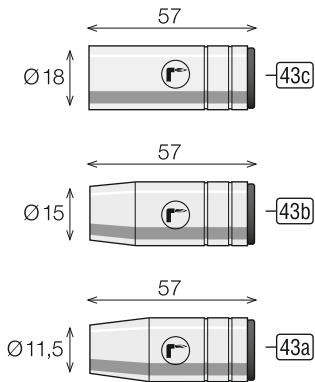
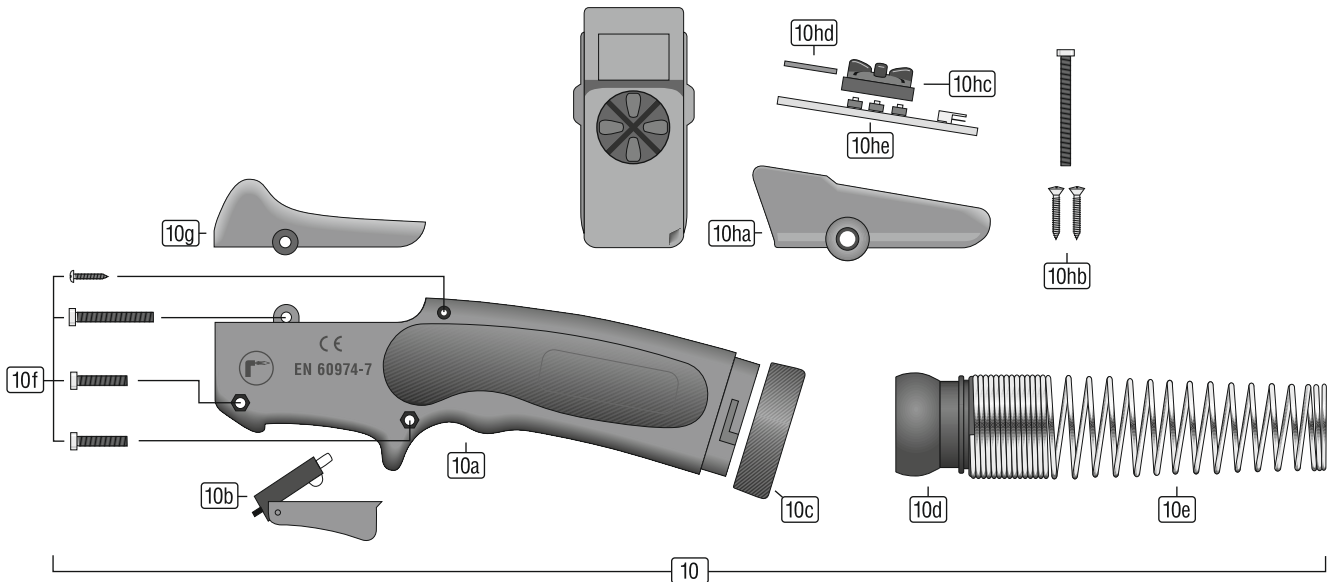
MIG 351 EP

320 A CO₂ – 280 A Mix – 100 % Ciclo de funcionamiento

Empuñadura RMC MIG

RMC MIG – Estándar

RMC MIG – Up/Down



**Antorcha MIG/MAG M 351 EP MIG-Euro-Power completa –
primer equipamiento para alambre incluido Ø 1,0 mm**

Posición	Nombre del artículo	Número de pedido
	M351 3 m RMC Estándar negro	M351030.E1.R01.100.SW
	M351 4 m RMC Estándar negro	M351040.E1.R01.100.SW
	M351 5 m RMC Estándar negro	M351050.E1.R01.100.SW

Repuestos – Empuñadura

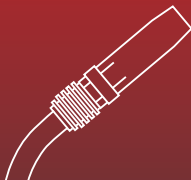
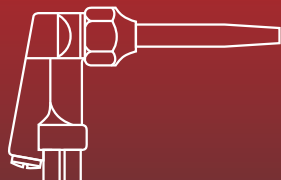
Posición	Nombre del artículo	Número de pedido
10	Set de empuñadura RMC estándar MEP (refrigeración por agua)	M.0005.0120-SW
	Set de empuñadura RMC UpDown MEP	M.0005.0122-SW
10a	Carcasa de empuñadura RMC (izquierda+derecha) MEP	M.0005.1120-SW
10b	Gatillo	M.T005.0106
10c	Anillo de cierre RMC	M.0005.1190
10d	Articulación esférica	M.T005.0105
10e	Muelle de protección antidoblamiento pequeño (estándar)	M.T005.0111
	Muelle de protección antidoblamiento grande (UpDown)	M.T005.0110
10f	Set de tornillos RMC	M.0005.1903
10g	Sobrepuesto RMC estándar	M.0005.1191-SW
10ha	Sobrepuesto RMC Remoto (izquierda+derecha) (UpDown)	M.0005.5101-SW
10hb	Set de tornillos RMC Remoto	M.0005.1904
10hc	Revestimiento de botones RMC (UpDown)	M.0005.4101
10hd	Ventanilla protectora RMC (UpDown)	M.0005.5191-SW
10he	Placa de circuitos UpDown	M.0005.1217

Repuestos – Cuello

Posición	Nombre del artículo	Número de pedido
1a	Cuello M 351	MBH351
1b	Muelle fijación	MHF250

Consumibles

Posición	Nombre del artículo	Número de pedido
41a	Adaptador de boquilla M8-M6 L = 35 mm	MDSM8-M6X35
41b	Adaptador de boquilla M8-M8 L = 35 mm	MSDM8-M8X35
42a	Boquilla de corriente E-Cu M6 L = 28 mm Ø 0,8 mm	MSDECUM6X28-08
	Boquilla de corriente E-Cu M6 L = 28 mm Ø 1,0 mm	MSDECUM6X28-10
	Boquilla de corriente E-Cu M6 L = 28 mm Ø 1,2 mm	MSDECUM6X28-12
	Boquilla de corriente E-Cu M6 L = 28 mm Ø 0,8 mm para alambre de aluminio	MSDECUM6X28-08A
	Boquilla de corriente E-Cu M6 L = 28 mm Ø 1,0 mm para alambre de aluminio	MSDECUM6X28-10A
	Boquilla de corriente E-Cu M6 L = 28 mm Ø 1,2 mm para alambre de aluminio	MSDECUM6X28-12A
	Boquilla de corriente E-Cu M6 L = 28 mm Ø 0,8 mm niquelado	MSDECNM6X28-08
	Boquilla de corriente E-Cu M6 L = 28 mm Ø 1,0 mm niquelado	MSDECNM6X28-10
	Boquilla de corriente E-Cu M6 L = 28 mm Ø 1,2 mm niquelado	MSDECNM6X28-12
42a	Boquilla de corriente CuCrZr M6 L = 28 mm Ø 0,8 mm	MSDCCZM6X28-08
	Boquilla de corriente CuCrZr M6 L = 28 mm Ø 0,9 mm	MSDCCZM6X28-09
	Boquilla de corriente CuCrZr M6 L = 28 mm Ø 1,0 mm	MSDCCZM6X28-10
	Boquilla de corriente CuCrZr M6 L = 28 mm Ø 1,2 mm	MSDCCZM6X28-12



Consumibles

Posición	Nombre del artículo	Número de pedido
42b	Boquilla de corriente E-Cu M8 L = 30 mm Ø 0,8 mm	MSDECUM8X30-08
	Boquilla de corriente E-Cu M8 L = 30 mm Ø 1,0 mm	MSDECUM8X30-10
	Boquilla de corriente E-Cu M8 L = 30 mm Ø 1,2 mm	MSDECUM8X30-12
	Boquilla de corriente E-Cu M8 L = 30 mm Ø 0,8 mm para alambre de aluminio	MSDECUM8X30-08A
	Boquilla de corriente E-Cu M8 L = 30 mm Ø 1,0 mm para alambre de aluminio	MSDECUM8X30-10A
	Boquilla de corriente E-Cu M8 L = 30 mm Ø 1,2 mm para alambre de aluminio	MSDECUM8X30-12A
	Boquilla de corriente E-Cu M8 L = 30 mm Ø 0,8 mm niquelado	MSDECNM8X30-08
	Boquilla de corriente E-Cu M8 L = 30 mm Ø 1,0 mm niquelado	MSDECNM8X30-10
	Boquilla de corriente E-Cu M8 L = 30 mm Ø 1,2 mm niquelado	MSDECNM8X30-12
	Boquilla de corriente CuCrZr M8 L = 30 mm Ø 0,8 mm	MSDCCZM8X30-08
	Boquilla de corriente CuCrZr M8 L = 30 mm Ø 1,0 mm	MSDCCZM8X30-10
	Boquilla de corriente CuCrZr M8 L = 30 mm Ø 1,2 mm	MSDCCZM8X30-12
43a	Boquilla de gas cónica NW11,5 L = 57 mm	MGDK250-115
43b	Boquilla de gas cónica NW15 L = 57 mm	MGDK250-150
43c	Boquilla de gas cilíndrica NW18 L = 57 mm	MGDZ250-180
43d	Boquilla de gas puntual NW18 L = 67 mm	MGDP250-180

Paquetes de manguera, conexiones centrales y núcleos 2.1.W



ROHRMAN
SCHWEISSTECHNIK

2.1.10

Antorcha MIG M 401 EP



Antorcha de mano MIG/MAG M 401 EP

Resistencia con 100 %

Tiempo de arranque (Ciclo de 10 min.):

- con mezcla de gas M21 350 amperios
- con CO₂ 400 amperios

¡Con arcos de impulso se reducen los datos de resistencia hasta un 35%!

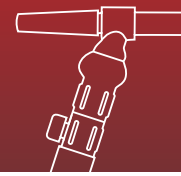
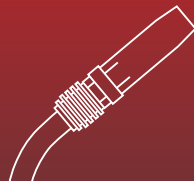
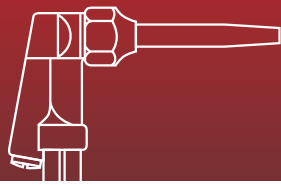
Tipo de enfriamiento: Refrigeración por agua

Diámetro del alambre: 0,8-1,2 mm

Flujo de gas: 14 l/min

Norma: según EN 60974-7 CE

Conexión: Conector central Euro WZ-2F,
otras conexiones a petición



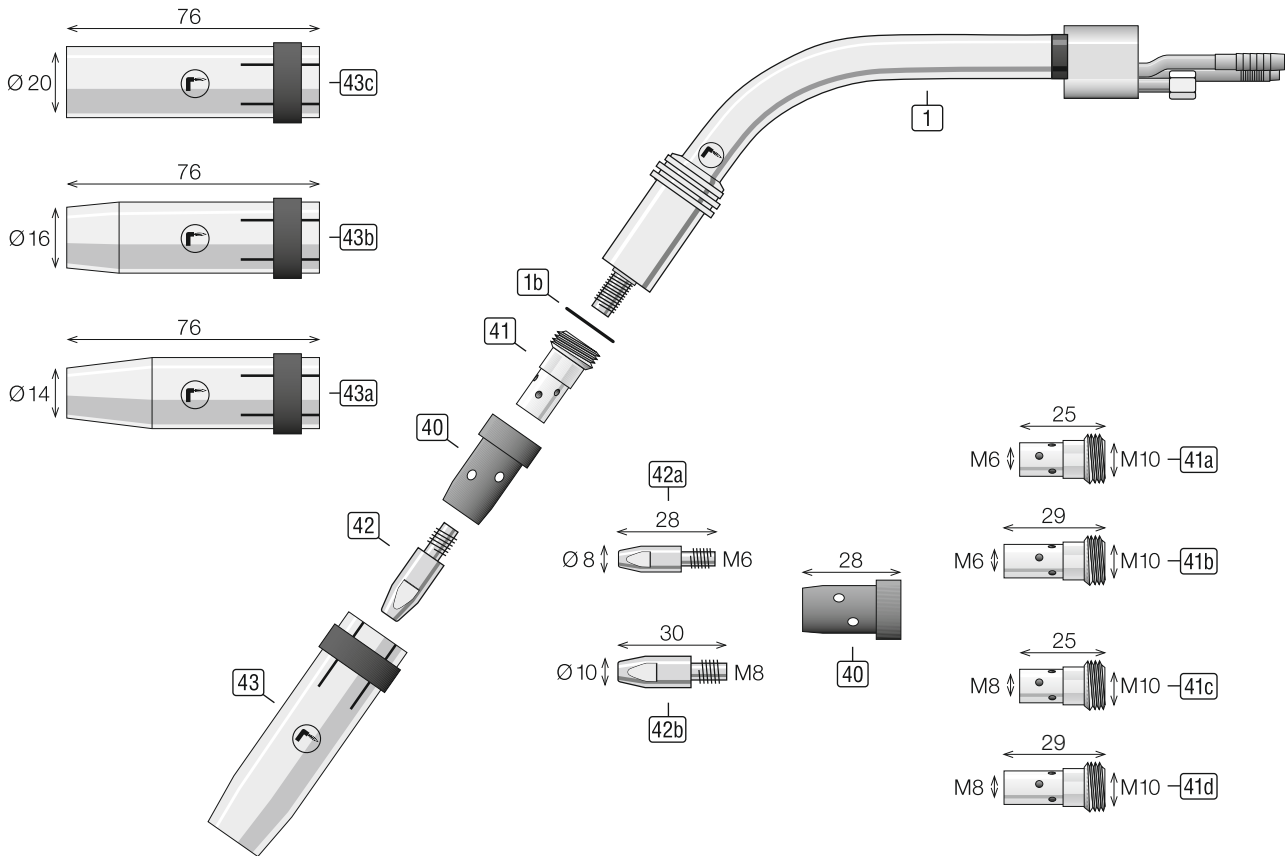
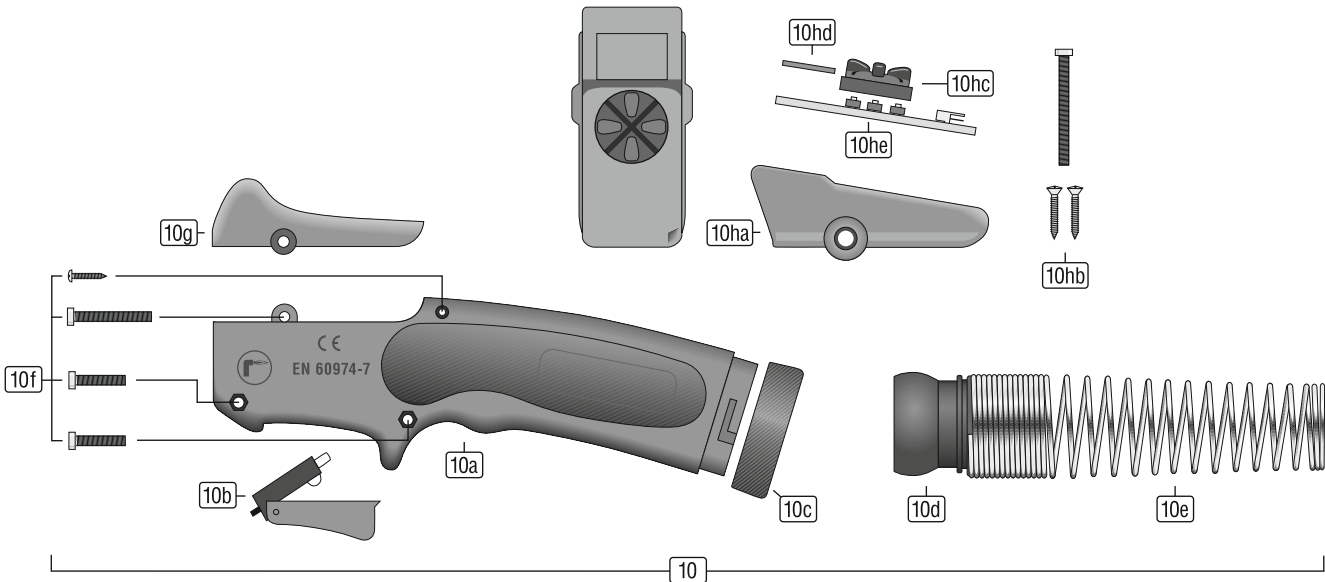
MIG 401 EP

400 A CO₂ – 350 A Mix – 100 % Ciclo de funcionamiento

Empuñadura RMC MIG

RMC MIG – Estándar

RMC MIG – Up/Down



**Antorcha MIG/MAG M 401 EP MIG-Euro-Power completa –
primer equipamiento para alambre incluido Ø 1,0 mm**

Posición	Nombre del artículo	Número de pedido
	M401 3 m RMC Estándar negro	M401030.E1.R01.100.SW
	M401 4 m RMC Estándar negro	M401040.E1.R01.100.SW
	M401 5 m RMC Estándar negro	M401050.E1.R01.100.SW

Repuestos – Empuñadura

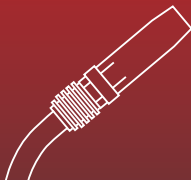
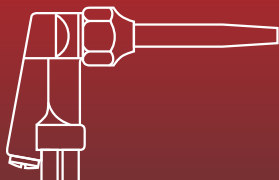
Posición	Nombre del artículo	Número de pedido
10	Set de empuñadura RMC estándar MEP (refrigeración por agua)	M.0005.0120-SW
	Set de empuñadura RMC UpDown MEP	M.0005.0122-SW
10a	Carcasa de empuñadura RMC (izquierda+derecha) MEP	M.0005.1120-SW
10b	Gatillo	M.T005.0106
10c	Anillo de cierre RMC	M.0005.1190
10d	Articulación esférica	M.T005.0105
10e	Muelle de protección antidoblamiento pequeño (estándar)	M.T005.0111
	Muelle de protección antidoblamiento grande (UpDown)	M.T005.0110
10f	Set de tornillos RMC	M.0005.1903
10g	Sobrepuesto RMC estándar	M.0005.1191-SW
10ha	Sobrepuesto RMC Remoto (izquierda+derecha) (UpDown)	M.0005.5101-SW
10hb	Set de tornillos RMC Remoto	M.0005.1904
10hc	Revestimiento de botones RMC (UpDown)	M.0005.4101
10hd	Ventanilla protectora RMC (UpDown)	M.0005.5191-SW
10he	Placa de circuitos UpDown	M.0005.1217

Repuestos – Cuello

Posición	Nombre del artículo	Número de pedido
1	Cuello M 401	MBH401
1b	Arandela aislante	MIS401

Consumibles

Posición	Nombre del artículo	Número de pedido
40	Distribuidor de gas blanco	MGV401W
	Distribuidor de gas cerámico	MGV401K
41a	Adaptador de boquilla M10xM6 L=25 mm	MDSM10-M6X25
41b	Adaptador de boquilla M10xM6 L=29 mm	MDSM10-M6X29
41c	Adaptador de boquilla M10xM8 L=25 mm	MDSM10-M8X25
41d	Adaptador de boquilla M10xM8 L=29 mm	MDSM10-M8X29
42a	Boquilla de corriente E-Cu M6 L=28 mm Ø 0,8 mm	MSDECUM6X28-08
	Boquilla de corriente E-Cu M6 L=28 mm Ø 1,0 mm	MSDECUM6X28-10
	Boquilla de corriente E-Cu M6 L=28 mm Ø 1,2 mm	MSDECUM6X28-12
	Boquilla de corriente E-Cu M6 L=28 mm Ø 0,8 mm para alambre de aluminio	MSDECUM6X28-08A
	Boquilla de corriente E-Cu M6 L=28 mm Ø 1,0 mm para alambre de aluminio	MSDECUM6X28-10A
	Boquilla de corriente E-Cu M6 L=28 mm Ø 1,2 mm para alambre de aluminio	MSDECUM6X28-12A
	Boquilla de corriente E-Cu M6 L=28 mm Ø 0,8 mm niquelado	MSDECNM6X28-08
	Boquilla de corriente E-Cu M6 L=28 mm Ø 1,0 mm niquelado	MSDECNM6X28-10
	Boquilla de corriente E-Cu M6 L=28 mm Ø 1,2 mm niquelado	MSDECNM6X28-12
	Boquilla de corriente CuCrZr M6 L=28 mm Ø 0,8 mm	MSDCCZM6X28-08
	Boquilla de corriente CuCrZr M6 L=28 mm Ø 0,9 mm	MSDCCZM6X28-09
	Boquilla de corriente CuCrZr M6 L=28 mm Ø 1,0 mm	MSDCCZM6X28-10
	Boquilla de corriente CuCrZr M6 L=28 mm Ø 1,2 mm	MSDCCZM6X28-12



Consumibles

Posición	Nombre del artículo	Número de pedido
42b	Boquilla de corriente E-Cu M8 L = 30 mm Ø 0,8 mm	MSDECUM8X30-08
	Boquilla de corriente E-Cu M8 L = 30 mm Ø 1,0 mm	MSDECUM8X30-10
	Boquilla de corriente E-Cu M8 L = 30 mm Ø 1,2 mm	MSDECUM8X30-12
	Boquilla de corriente E-Cu M8 L = 30 mm Ø 1,4 mm	MSDECUM8X30-14
	Boquilla de corriente E-Cu M8 L = 30 mm Ø 1,6 mm	MSDECUM8X30-16
	Boquilla de corriente E-Cu M8 L = 30 mm Ø 2,0 mm	MSDECUM8X30-20
	Boquilla de corriente E-Cu M8 L = 30 mm Ø 2,4 mm	MSDECUM8X30-24
	Boquilla de corriente E-Cu M8 L = 30 mm Ø 0,8 mm para alambre de aluminio	MSDECUM8X30-08A
	Boquilla de corriente E-Cu M8 L = 30 mm Ø 1,0 mm para alambre de aluminio	MSDECUM8X30-10A
	Boquilla de corriente E-Cu M8 L = 30 mm Ø 1,2 mm para alambre de aluminio	MSDECUM8X30-12A
	Boquilla de corriente E-Cu M8 L = 30 mm Ø 1,6 mm para alambre de aluminio	MSDECUM8X30-16A
	Boquilla de corriente E-Cu M8 L = 30 mm Ø 0,8 mm niquelado	MSDECNM8X30-08
	Boquilla de corriente E-Cu M8 L = 30 mm Ø 1,0 mm niquelado	MSDECNM8X30-10
	Boquilla de corriente E-Cu M8 L = 30 mm Ø 1,2 mm niquelado	MSDECNM8X30-12
	Boquilla de corriente CuCrZr M8 L = 30 mm Ø 0,8 mm	MSDCCZM8X30-08
	Boquilla de corriente CuCrZr M8 L = 30 mm Ø 1,0 mm	MSDCCZM8X30-10
	Boquilla de corriente CuCrZr M8 L = 30 mm Ø 1,2 mm	MSDCCZM8X30-12
	Boquilla de corriente CuCrZr M8 L = 30 mm Ø 1,4 mm	MSDCCZM8X30-14
	Boquilla de corriente CuCrZr M8 L = 30 mm Ø 1,6 mm	MSDCCZM8X30-16
	Boquilla de corriente CuCrZr M8 L = 30 mm Ø 2,0 mm	MSDCCZM8X30-20
	Boquilla de corriente CuCrZr M8 L = 30 mm Ø 2,4 mm	MSDCCZM8X30-24
43a	Boquilla de gas cónica NW14 L = 76 mm	MGDK401-140
43b	Boquilla de gas cónica NW16 L = 76 mm	MGDK401-160
43c	Boquilla de gas cilíndrica NW20 L = 76 mm	MGDZ401-200
	Boquilla de gas puntual NW20 L = 85 mm	MGDP401-200

Paquetes de manguera, conexiones centrales y núcleos 2.1.W



ROHRMAN
SCHWEISSTECHNIK

2.1.11

Antorcha MIG M 501 EP



Antorcha de mano MIG/MAG M 501 EP

Resistencia con 100 %

Tiempo de arranque (Ciclo de 10 min.):

- con mezcla de gas M21 450 amperios
- con CO₂ 500 amperios

¡Con arcos de impulso se reducen los datos de resistencia hasta un 35%!

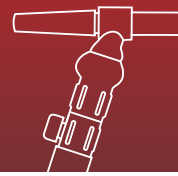
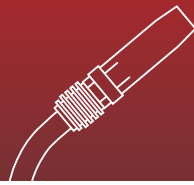
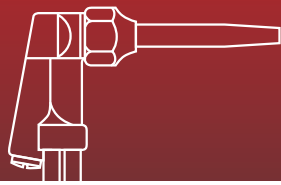
Tipo de enfriamiento: Refrigeración por agua

Diámetro del alambre: 1,0-1,6 mm

Flujo de gas: 14 l/min

Norma: según EN 60974-7 CE

Conexión: Conector central Euro WZ-2F,
otras conexiones a petición



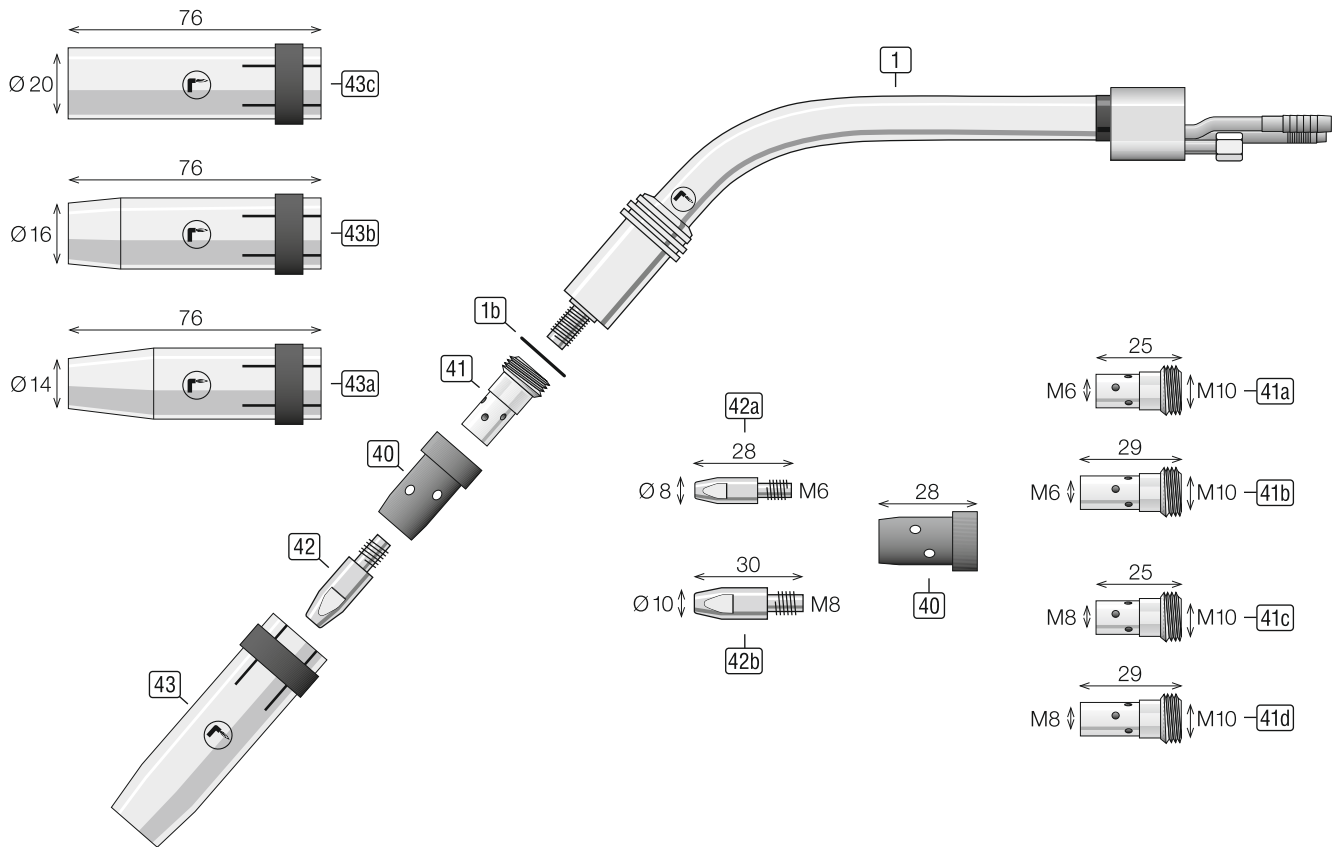
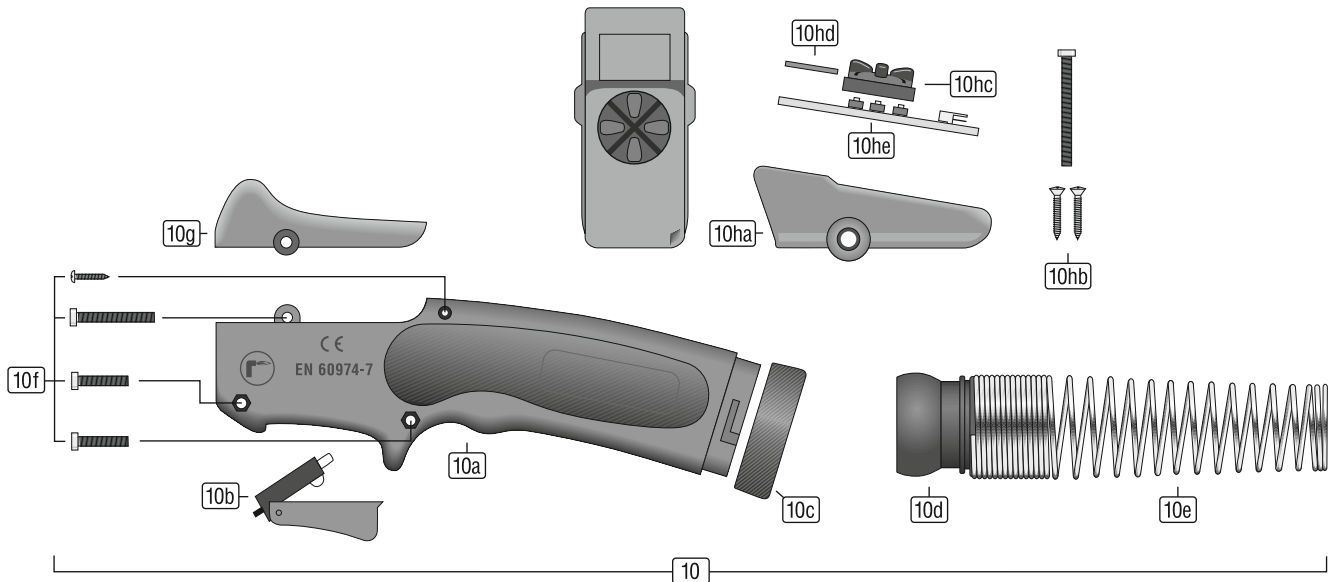
MIG 501 EP

500 A CO₂ – 450 A Mix – 100 % Ciclo de funcionamiento

Empuñadura RMC MIG

RMC MIG – Estándar

RMC MIG – Up/Down



**Antorcha MIG/MAG M 501 EP MIG-Euro-Power completa –
primer equipamiento para alambre incluido Ø 1,2 mm**

Posición	Nombre del artículo	Número de pedido
	M501 3 m RMC Estándar negro	M501030.E1.R01.100.SW
	M501 4 m RMC Estándar negro	M501040.E1.R01.100.SW
	M501 5 m RMC Estándar negro	M501050.E1.R01.100.SW

Repuestos – Empuñadura

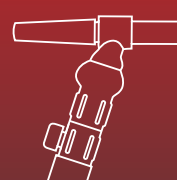
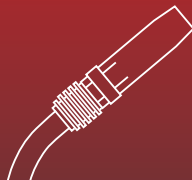
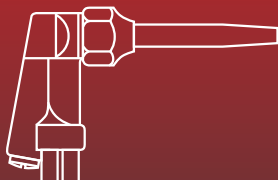
Posición	Nombre del artículo	Número de pedido
10	Set de empuñadura RMC estándar MEP (refrigeración por agua)	M.0005.0120-SW
	Set de empuñadura RMC UpDown MEP	M.0005.0122-SW
10a	Carcasa de empuñadura RMC (izquierda+derecha) MEP	M.0005.1120-SW
10b	Gatillo	M.T005.0106
10c	Anillo de cierre RMC	M.0005.1190
10d	Articulación esférica	M.T005.0105
10e	Muelle de protección antidoblamiento pequeño (estándar)	M.T005.0111
	Muelle de protección antidoblamiento grande (UpDown)	M.T005.0110
10f	Set de tornillos RMC	M.0005.1903
10g	Sobrepuesto RMC estándar	M.0005.1191-SW
10ha	Sobrepuesto RMC Remoto (izquierda+derecha) (UpDown)	M.0005.5101-SW
10hb	Set de tornillos RMC Remoto	M.0005.1904
10hc	Revestimiento de botones RMC (UpDown)	M.0005.4101
10hd	Ventanilla protectora RMC (UpDown)	M.0005.5191-SW
10he	Placa de circuitos UpDown	M.0005.1217

Repuestos – Cuello

Posición	Nombre del artículo	Número de pedido
1	Cuello M 501	MBH501
1b	Arandela aislante	MIS401

Consumibles

Posición	Nombre del artículo	Número de pedido
40	Distribuidor de gas blanco	MGV401W
	Distribuidor de gas cerámico	MGV401K
41a	Adaptador de boquilla M10xM6 L=25 mm	MDSM10-M6X25
41b	Adaptador de boquilla M10xM6 L=29 mm	MDSM10-M6X29
41c	Adaptador de boquilla M10xM8 L=25 mm	MDSM10-M8X25
41d	Adaptador de boquilla M10xM8 L=29 mm	MDSM10-M8X29
42a	Boquilla de corriente E-Cu M6 L=28 mm Ø 0,8 mm	MSDECUM6X28-08
	Boquilla de corriente E-Cu M6 L=28 mm Ø 1,0 mm	MSDECUM6X28-10
	Boquilla de corriente E-Cu M6 L=28 mm Ø 1,2 mm	MSDECUM6X28-12
	Boquilla de corriente E-Cu M6 L=28 mm Ø 0,8 mm para alambre de aluminio	MSDECUM6X28-08A
	Boquilla de corriente E-Cu M6 L=28 mm Ø 1,0 mm para alambre de aluminio	MSDECUM6X28-10A
	Boquilla de corriente E-Cu M6 L=28 mm Ø 1,2 mm para alambre de aluminio	MSDECUM6X28-12A
	Boquilla de corriente E-Cu M6 L=28 mm Ø 0,8 mm niquelado	MSDECNM6X28-08
	Boquilla de corriente E-Cu M6 L=28 mm Ø 1,0 mm niquelado	MSDECNM6X28-10
	Boquilla de corriente E-Cu M6 L=28 mm Ø 1,2 mm niquelado	MSDECNM6X28-12
	Boquilla de corriente CuCrZr M6 L=28 mm Ø 0,8 mm	MSDCCZM6X28-08
	Boquilla de corriente CuCrZr M6 L=28 mm Ø 0,9 mm	MSDCCZM6X28-09
	Boquilla de corriente CuCrZr M6 L=28 mm Ø 1,0 mm	MSDCCZM6X28-10
	Boquilla de corriente CuCrZr M6 L=28 mm Ø 1,2 mm	MSDCCZM6X28-12



Consumibles

Posición	Nombre del artículo	Número de pedido
42b	Boquilla de corriente E-Cu M8 L = 30 mm Ø 0,8 mm	MSDECUM8X30-08
	Boquilla de corriente E-Cu M8 L = 30 mm Ø 1,0 mm	MSDECUM8X30-10
	Boquilla de corriente E-Cu M8 L = 30 mm Ø 1,2 mm	MSDECUM8X30-12
	Boquilla de corriente E-Cu M8 L = 30 mm Ø 1,4 mm	MSDECUM8X30-14
	Boquilla de corriente E-Cu M8 L = 30 mm Ø 1,6 mm	MSDECUM8X30-16
	Boquilla de corriente E-Cu M8 L = 30 mm Ø 2,0 mm	MSDECUM8X30-20
	Boquilla de corriente E-Cu M8 L = 30 mm Ø 2,4 mm	MSDECUM8X30-24
	Boquilla de corriente E-Cu M8 L = 30 mm Ø 0,8 mm para alambre de aluminio	MSDECUM8X30-08A
	Boquilla de corriente E-Cu M8 L = 30 mm Ø 1,0 mm para alambre de aluminio	MSDECUM8X30-10A
	Boquilla de corriente E-Cu M8 L = 30 mm Ø 1,2 mm para alambre de aluminio	MSDECUM8X30-12A
	Boquilla de corriente E-Cu M8 L = 30 mm Ø 1,6 mm para alambre de aluminio	MSDECUM8X30-16A
	Boquilla de corriente E-Cu M8 L = 30 mm Ø 0,8 mm niquelado	MSDECNM8X30-08
	Boquilla de corriente E-Cu M8 L = 30 mm Ø 1,0 mm niquelado	MSDECNM8X30-10
	Boquilla de corriente E-Cu M8 L = 30 mm Ø 1,2 mm niquelado	MSDECNM8X30-12
	Boquilla de corriente CuCrZr M8 L = 30 mm Ø 0,8 mm	MSDCCZM8X30-08
	Boquilla de corriente CuCrZr M8 L = 30 mm Ø 1,0 mm	MSDCCZM8X30-10
	Boquilla de corriente CuCrZr M8 L = 30 mm Ø 1,2 mm	MSDCCZM8X30-12
	Boquilla de corriente CuCrZr M8 L = 30 mm Ø 1,4 mm	MSDCCZM8X30-14
	Boquilla de corriente CuCrZr M8 L = 30 mm Ø 1,6 mm	MSDCCZM8X30-16
	Boquilla de corriente CuCrZr M8 L = 30 mm Ø 2,0 mm	MSDCCZM8X30-20
	Boquilla de corriente CuCrZr M8 L = 30 mm Ø 2,4 mm	MSDCCZM8X30-24
43a	Boquilla de gas cónica NW14 L = 76 mm	MGDK401-140
43b	Boquilla de gas cónica NW16 L = 76 mm	MGDK401-160
43c	Boquilla de gas cilíndrica NW20 L = 76 mm	MGDZ401-200
	Boquilla de gas puntual NW20 L = 85 mm	MGDP401-200

Paquetes de manguera, conexiones centrales y núcleos 2.1.W



2.1.12

Antorcha MIG M 501 AUT



Antorcha de mano MIG/MAG M 501 AUT

Resistencia con 100 %

Tiempo de arranque (Ciclo de 10 min.):

- con mezcla de gas M21 450 amperios
- con CO₂ 500 amperios

¡Con arcos de impulso se reducen los datos de resistencia hasta un 35%!

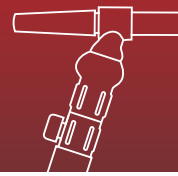
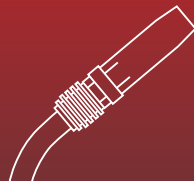
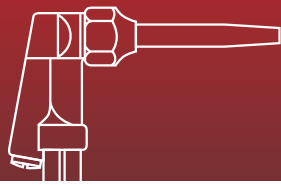
Tipo de enfriamiento: Refrigeración por agua

Diámetro del alambre: 1,0–1,6 mm

Flujo de gas: 14 l/min

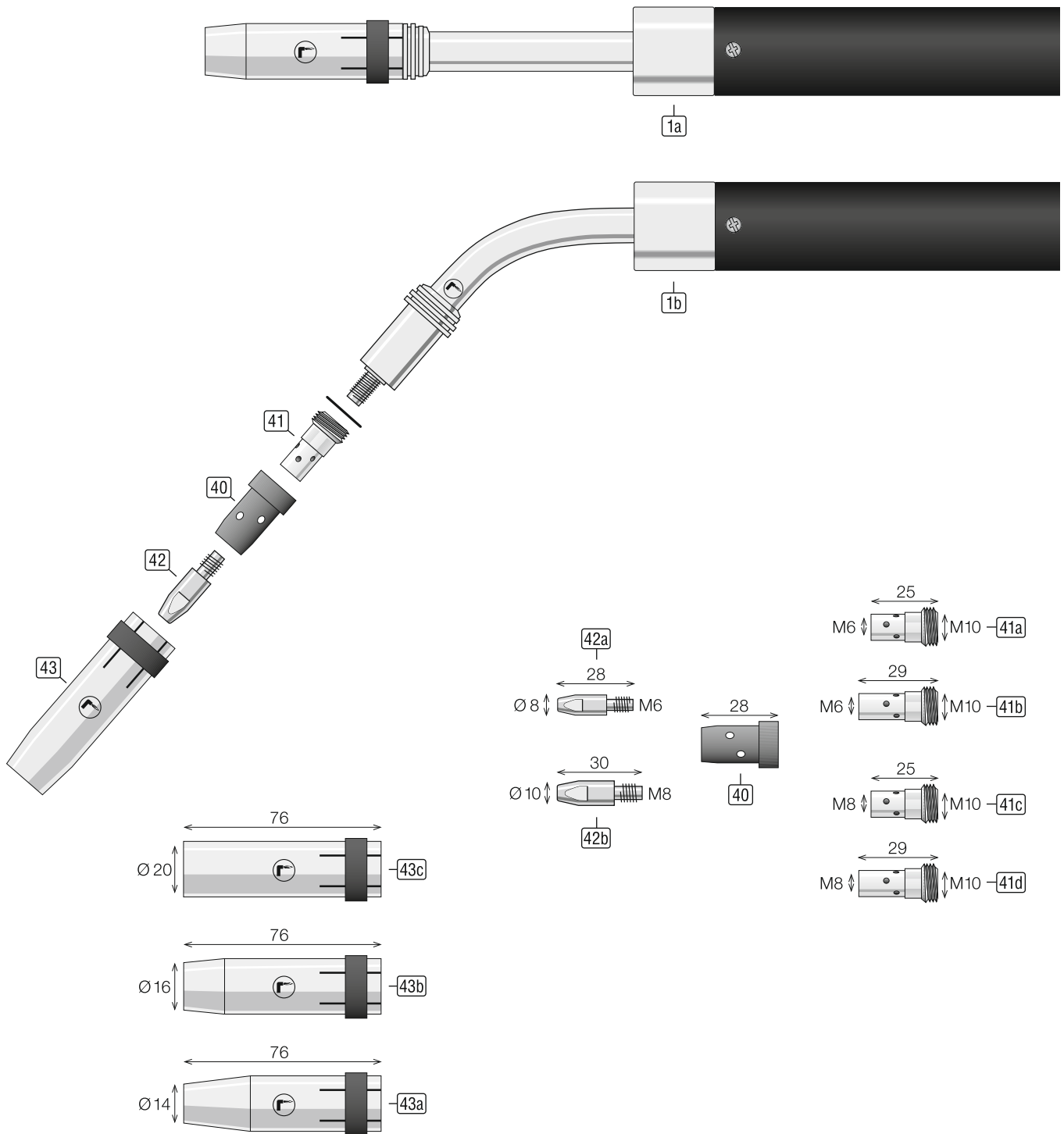
Norma: según EN 60974-7 CE

Conexión: Conector central Euro WZ-2F,
otras conexiones a petición



MIG M 501 AUT

500 A CO₂ – 450 A Mix – 100 % Ciclo de funcionamiento



**Antorcha MIG/MAG Automática M 501 AUT MIG-Euro-Power completa –
primer equipamiento para alambre incluido \varnothing 1,2 mm**

Posición	Nombre del artículo	Número de pedido
	M501/3 m Antorcha automática 0°	M501030.E1.A00.100
	M501/4 m Antorcha automática 0°	M501040.E1.A00.100
	M501/5 m Antorcha automática 0°	M501050.E1.A00.100
	M501/3 m Antorcha automática 45°	M501030.E1.A45.100
	M501/4 m Antorcha automática 45°	M501040.E1.A45.100
	M501/5 m Antorcha automática 45°	M501050.E1.A45.100

Repuestos – Cuello

Posición	Nombre del artículo	Número de pedido
1a	Cuello MEP-501 AUT 0°	MBH501A00
1b	Cuello MEP-501 AUT 45°	MBH501A45

Consumibles

Posición	Nombre del artículo	Número de pedido
40	Distribuidor de gas blanco	MGV401W
	Distribuidor de gas larga duración	MGV401L
	Distribuidor de gas cerámico	MGV401K
41a	Adaptador de boquilla M10xM6 L = 25 mm	MDSM10-M6X25
41b	Adaptador de boquilla M10xM6 L = 29 mm	MDSM10-M6X29
41c	Adaptador de boquilla M10xM8 L = 25 mm	MDSM10-M8X25
41d	Adaptador de boquilla M10xM8 L = 29 mm	MDSM10-M8X29
42a	Boquilla de corriente E-Cu M6 L = 28 mm \varnothing 0,8 mm	MSDECUM6X28-08
	Boquilla de corriente E-Cu M6 L = 28 mm \varnothing 1,0 mm	MSDECUM6X28-10
	Boquilla de corriente E-Cu M6 L = 28 mm \varnothing 1,2 mm	MSDECUM6X28-12
	Boquilla de corriente E-Cu M6 L = 28 mm \varnothing 0,8 mm para alambre de aluminio	MSDECUM6X28-08A
	Boquilla de corriente E-Cu M6 L = 28 mm \varnothing 1,0 mm para alambre de aluminio	MSDECUM6X28-10A
	Boquilla de corriente E-Cu M6 L = 28 mm \varnothing 1,2 mm para alambre de aluminio	MSDECUM6X28-12A
	Boquilla de corriente E-Cu M6 L = 28 mm \varnothing 0,8 mm niquelado	MSDECNM6X28-08
	Boquilla de corriente E-Cu M6 L = 28 mm \varnothing 1,0 mm niquelado	MSDECNM6X28-10
	Boquilla de corriente E-Cu M6 L = 28 mm \varnothing 1,2 mm niquelado	MSDECNM6X28-12
	Boquilla de corriente CuCrZr M6 L = 28 mm \varnothing 0,8 mm	MSDCCZM6X28-08
	Boquilla de corriente CuCrZr M6 L = 28 mm \varnothing 0,9 mm	MSDCCZM6X28-09
	Boquilla de corriente CuCrZr M6 L = 28 mm \varnothing 1,0 mm	MSDCCZM6X28-10
	Boquilla de corriente CuCrZr M6 L = 28 mm \varnothing 1,2 mm	MSDCCZM6X28-12
42b	Boquilla de corriente E-Cu M8 L = 30 mm \varnothing 0,8 mm	MSDECUM8X30-08
	Boquilla de corriente E-Cu M8 L = 30 mm \varnothing 1,0 mm	MSDECUM8X30-10
	Boquilla de corriente E-Cu M8 L = 30 mm \varnothing 1,2 mm	MSDECUM8X30-12
	Boquilla de corriente E-Cu M8 L = 30 mm \varnothing 1,4 mm	MSDECUM8X30-14
	Boquilla de corriente E-Cu M8 L = 30 mm \varnothing 1,6 mm	MSDECUM8X30-16
	Boquilla de corriente E-Cu M8 L = 30 mm \varnothing 2,0 mm	MSDECUM8X30-20
	Boquilla de corriente E-Cu M8 L = 30 mm \varnothing 2,4 mm	MSDECUM8X30-24
	Boquilla de corriente E-Cu M8 L = 30 mm \varnothing 0,8 mm para alambre de aluminio	MSDECUM8X30-08A
	Boquilla de corriente E-Cu M8 L = 30 mm \varnothing 1,0 mm para alambre de aluminio	MSDECUM8X30-10A
	Boquilla de corriente E-Cu M8 L = 30 mm \varnothing 1,2 mm para alambre de aluminio	MSDECUM8X30-12A
	Boquilla de corriente E-Cu M8 L = 30 mm \varnothing 1,6 mm para alambre de aluminio	MSDECUM8X30-16A
	Boquilla de corriente E-Cu M8 L = 30 mm \varnothing 0,8 mm niquelado	MSDECNM8X30-08
	Boquilla de corriente E-Cu M8 L = 30 mm \varnothing 1,0 mm niquelado	MSDECNM8X30-10
	Boquilla de corriente E-Cu M8 L = 30 mm \varnothing 1,2 mm niquelado	MSDECNM8X30-12
	Boquilla de corriente CuCrZr M8 L = 30 mm \varnothing 0,8 mm	MSDCCZM8X30-08
	Boquilla de corriente CuCrZr M8 L = 30 mm \varnothing 1,0 mm	MSDCCZM8X30-10
	Boquilla de corriente CuCrZr M8 L = 30 mm \varnothing 1,2 mm	MSDCCZM8X30-12
	Boquilla de corriente CuCrZr M8 L = 30 mm \varnothing 1,4 mm	MSDCCZM8X30-14
	Boquilla de corriente CuCrZr M8 L = 30 mm \varnothing 1,6 mm	MSDCCZM8X30-16
	Boquilla de corriente CuCrZr M8 L = 30 mm \varnothing 2,0 mm	MSDCCZM8X30-20
	Boquilla de corriente CuCrZr M8 L = 30 mm \varnothing 2,4 mm	MSDCCZM8X30-24
43a	Boquilla de gas cónica NW14 L = 76 mm	MGDK401-140
43b	Boquilla de gas cónica NW16 L = 76 mm	MGDK401-160
43c	Boquilla de gas cilíndrica NW20 L = 76 mm	MGDZ401-200

Paquetes de manguera, conexiones centrales y núcleos 2.1.W



2.1.W

Paquetes de manguera
Conexiones centrales
Núcleos
Refrigerado por agua

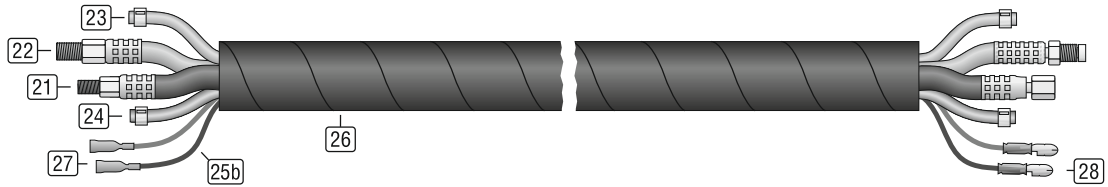


Núcleos - estándar

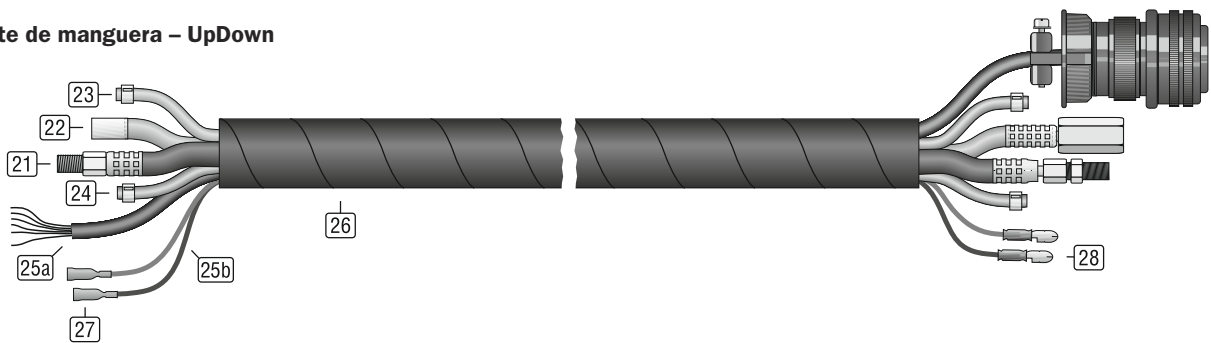


Paquetes de manguera, refrigerado por agua

Paquete de manguera – Estándar

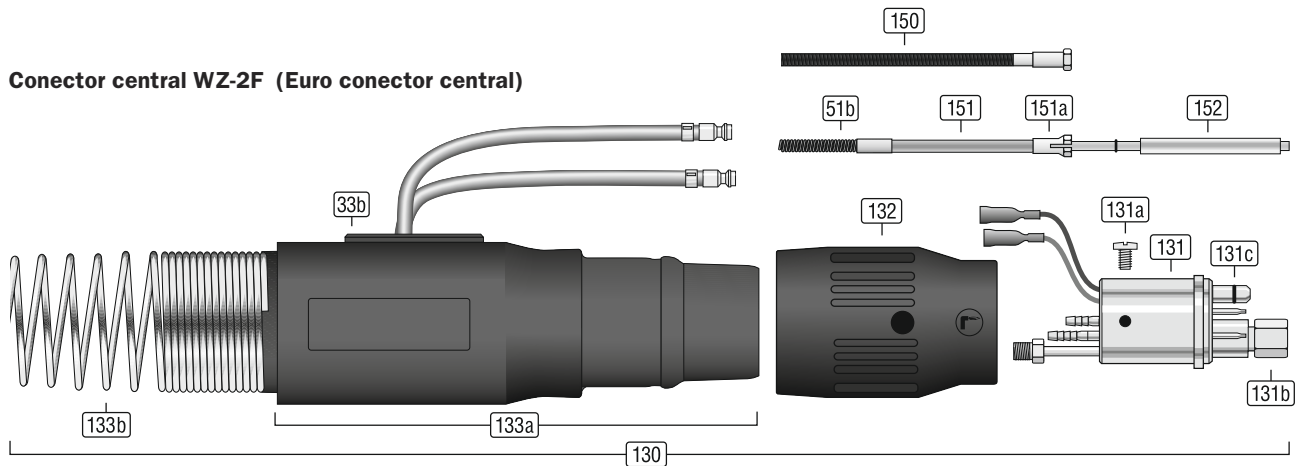


Paquete de manguera – UpDown



Conector central, refrigerado por agua

Conector central WZ-2F (Euro conector central)





Repuestos – Paquete de manguera estándar / UpDown

Posición	Nombre del artículo	Número de pedido
21	Cable de corriente 3 m goma	MSWKx3
	Cable de corriente 4 m goma	MSWKx4
	Cable de corriente 5 m goma	MSWKx5
22	Manguera de alimentación de hilo/3 m	MDFx3
	Manguera de alimentación de hilo/4 m	MDFx4
	Manguera de alimentación de hilo/5 m	MDFx5
23	Manguera, PVC, tejido 5x8, azul	855120508B
	Manguera, PVC, tejido 5x8, roja	855120508R
24	Manguera, PVC, 4x7, negra	855120407
25a	Cable de control 7 x 0,25	855180107025FD
	Conectores adecuados para todas las fuentes de corriente comunes del mercado según Catálogo de Conectores	
25b	Cable de control 0,5 mm ² marrón (+) línea	8551805050-01
	Cable de control 0,5 mm ² negro (-) línea	8551805050-02
26	Manguera de protección tejido Ø 25 mm	85514125
27	Envoltura de conexión plana 2,8 x 0,5 mm	85523FH2808RT
28	Conector circular aislado rojo 4 mm	85523RS4000RT

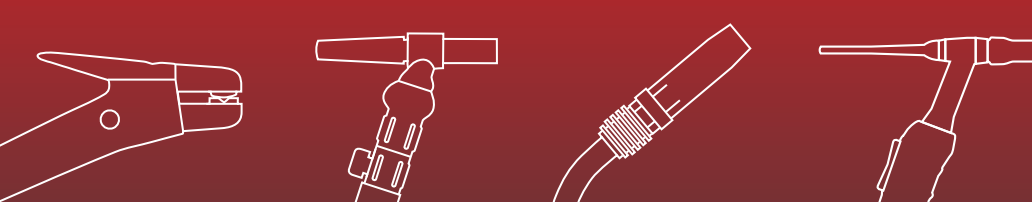
Repuestos – Conector central “WZ-2F” (Euro conector) con contactos de muelle

Posición	Nombre del artículo	Número de pedido
130	Conector central WZ-2F completo	M.T007.0010
131	Inserción de conector WZ-2F con contactos de muelle	M.T007.0201
131a	Tornillo de sostén conexión central	M.T007.0901
131b	Tuerca de capuchón para guía del hilo	8551511ZDM
131c	Junta para pin de gas	8551511ZOG
	Envoltura circular conectable roja, 4 mm	85523RH4000RT
132	Tuerca de conexión	855151ZG7-120
133a	Carcasa conexión central	855151ZG6-01
33b	Guía cable	855151ZG6-017
133b	Muelle de protección antidoblamiento	855151ZG6-022

Núcleos para conector “WZ-2F” (Euro conector)

Posición	Nombre del artículo	Número de pedido
150	Núcleo de acero/3 m, desnudo, hilo Ø 0,6–0,8 mm	MSS-15x40x3
	Núcleo de acero/4 m, desnudo, hilo Ø 0,6–0,8 mm	MSS-15x40x4
	Núcleo de acero/5 m, desnudo, hilo Ø 0,6–0,8 mm	MSS-15x40x5
	Núcleo de acero/3 m, desnudo, hilo Ø 1,0–1,2 mm	MSS-20x45x3
	Núcleo de acero/4 m, desnudo, hilo Ø 1,0–1,2 mm	MSS-20x45x4
	Núcleo de acero/5 m, desnudo, hilo Ø 1,0–1,2 mm	MSS-20x45x5
	Núcleo de acero/3 m, desnudo, hilo Ø 1,4–1,6 mm	MSS-25x45x3
	Núcleo de acero/4 m, desnudo, hilo Ø 1,4–1,6 mm	MSS-25x45x4
	Núcleo de acero/5 m, desnudo, hilo Ø 1,4–1,6 mm	MSS-25x45x5
151	PTFE-Sirga/3 m hilo Ø 0,6–0,8 mm azul	MSK-PT-BLX3
	PTFE-Sirga/4 m hilo Ø 0,6–0,8 mm azul	MSK-PT-BLX4
	PTFE-Sirga/5 m hilo Ø 0,6–0,8 mm azul	MSK-PT-BLX5
	PTFE-Sirga/3 m hilo Ø 1,0–1,2 mm roja	MSK-PT-RTX3
	PTFE-Sirga/4 m hilo Ø 1,0–1,2 mm roja	MSK-PT-RTX4
	PTFE-Sirga/5 m hilo Ø 1,0–1,2 mm roja	MSK-PT-RTX5
	PTFE-Sirga/3 m hilo Ø 1,4–1,6 mm amarillo	MSK-PT-GEX3
	PTFE-Sirga/4 m hilo Ø 1,4–1,6 mm amarillo	MSK-PT-GEX4
	PTFE-Sirga/5 m hilo Ø 1,4–1,6 mm amarillo	MSK-PT-GEX5
151a	Pin de sostén para núcleo de combinación	MSK-H
51b	Sirga bronce iØ 1,9	MSK-S-BR350-1
	Sirga bronce iØ 2,2	MSK-S-BR350-2
152	Tubo de guía	MSK-F-XXX

XXX = 200, 300, 500, 1000 mm



Para más informaciones contacte con su empresa distribuidora.

