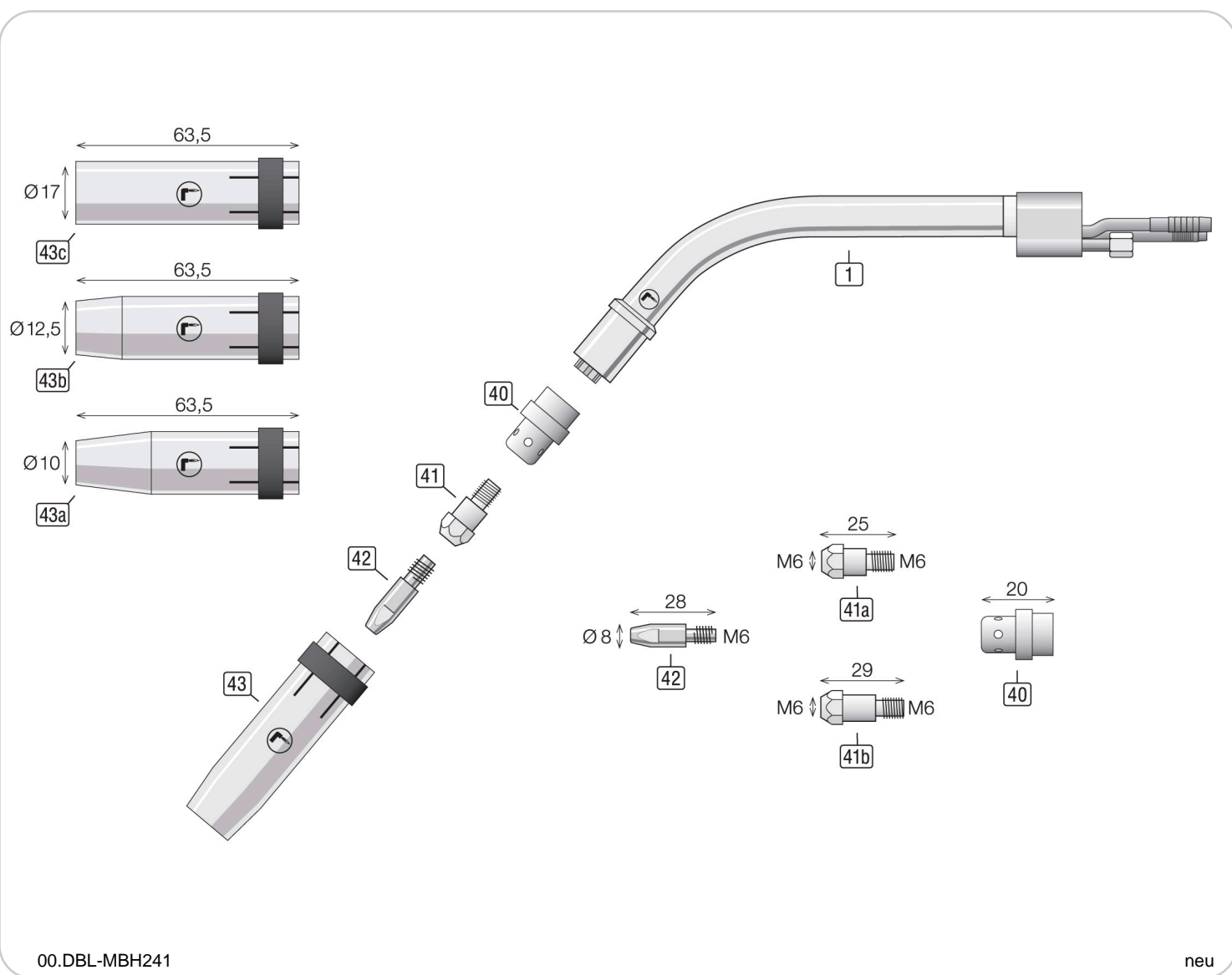




Hoja de datos

Antorcha M 241 EP



Repuestos

Pos.	Denominación de artículo	Artículo
1	Cuello MEP-241 refrig. por agua	MBH241

Consumibles

Pos.	Denominación de artículo	Artículo
40	Difusor Gas blanco Standard MEP-240/241	MGV240W
	Difusor Gas Cerámica MEP-240/241	MGV240K
41a	Portaboquillas M6 L=26mm Standard MEP-240/241	MDSM6-M6X26
41b	Portaboquillas M6 L=28mm MEP-240/241	MDSM6-M6X28
42	Punta Contacto E-Cu M6 L=28mm Ø0,8mm MEP-240/241/250/260/351	MSDECUM6X28-08
	Punta Contacto E-Cu M6 L=28mm Ø1,0mm MEP-240/241/250/260/351	MSDECUM6X28-10
	Punta Contacto E-Cu M6 L=28mm Ø1,2mm MEP-240/241/250/260/351	MSDECUM6X28-12
	Punta Contacto E-Cu M6 L=28mm Ø0,8mm Alu MEP-240/241/250/260/351	MSDECUM6X28-08A
	Punta Contacto E-Cu M6 L=28mm Ø1,0mm Alu MEP-240/241/250/260/351	MSDECUM6X28-10A
	Punta Contacto E-Cu M6 L=28mm Ø1,2mm Alu MEP-240/241/250/260/351	MSDECUM6X28-12A
	Punta Contacto E-Cu Ni M6 L=28mm Ø0,8mm MEP-240/241/250/260/351	MSDECNM6X28-08
	Punta Contacto E-Cu Ni M6 L=28mm Ø1,0mm MEP-240/241/250/260/351	MSDECNM6X28-10
	Punta Contacto E-Cu Ni M6 L=28mm Ø1,2mm MEP-240/241/250/260/351	MSDECNM6X28-12
	Punta Contacto CuCrZr M6 L=28mm Ø0,8mm MEP-240/241/250/260/351	MSDCCZM6X28-08
	Punta Contacto CuCrZr M6 L=28mm Ø0,9mm MEP-240/241/250/260/351	MSDCCZM6X28-09
	Punta Contacto CuCrZr M6 L=28mm Ø1,0mm MEP-240/241/250/260/351	MSDCCZM6X28-10
	Punta Contacto CuCrZr M6 L=28mm Ø1,2mm MEP-240/241/250/260/351	MSDCCZM6X28-12
43a	Tobera de gas Ø10,0 L=63,5mm cónica MEP-240/241	MGDK240-100
43b	Tobera de gas Ø12,5 L=63,5mm cónica MEP-240/241	MGDK240-125
43c	Tobera de gas Ø17,0 L=63,5mm cilíndrica MEP-240/241	MGDZ240-170