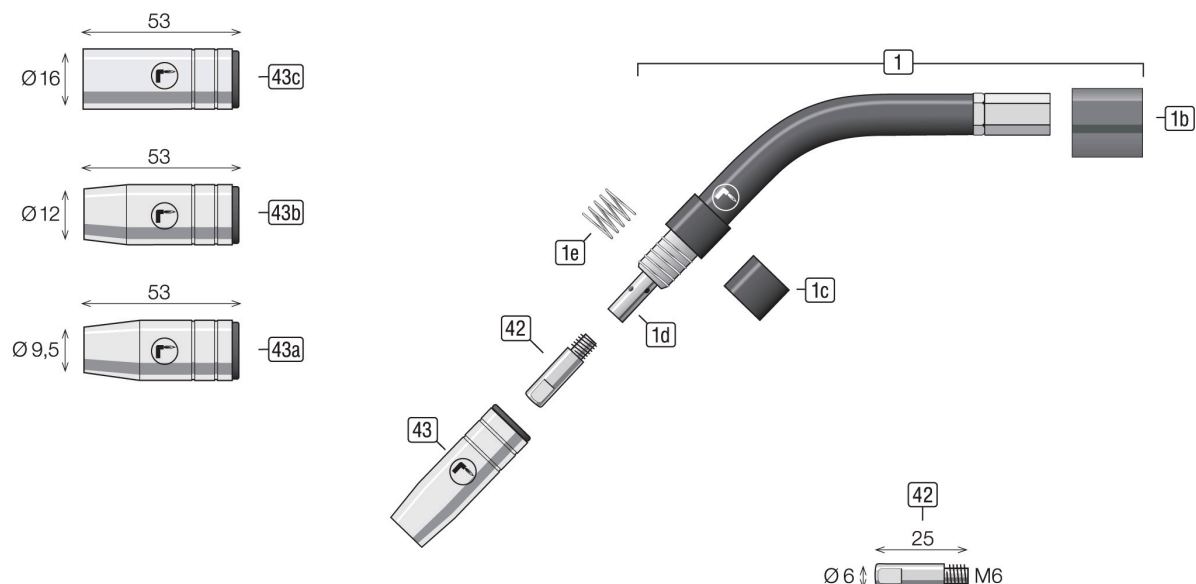




# Hoja de datos

## Antorcha M 150 EP



00.DBL-MBH150

04-2018

### Repuestos

Pos.	Denominación de artículo	Artículo
1	Cuello MEP-150 refrig. por aire	MBH150
1b	Entrecuerpo plástico para antorchas MIG/MAG Refrig. por aire	MBH-ZK
1c	Aislador para MBH150 extremo boquilla	MI150
1d	Portaboquillas M6 L=42mm MEP-150	MDSM8L-M6X42
1e	Muelle fijación MEP-150	MHF150

### Consumibles

Pos.	Denominación de artículo	Artículo
42	Punta contacto E-Cu M6 L=25mm Ø0,6mm MEP-150	MSDECUM6X25-06
	Punta contacto E-Cu M6 L=25mm Ø0,8mm MEP-150	MSDECUM6X25-08
	Punta contacto E-Cu M6 L=25mm Ø1,0mm MEP-150	MSDECUM6X25-10
	Punta contacto E-Cu M6 L=25mm Ø0,8mm Alu MEP-150	MSDECUM6X25-08A
	Punta contacto E-Cu M6 L=25mm Ø1,0mm Alu MEP-150	MSDECUM6X25-10A
	Punta contacto E-Cu Ni M6 L=25mm Ø0,8mm MEP-150	MSDECNM6X25-08
	Punta contacto E-Cu Ni M6 L=25mm Ø1,0mm MEP-150	MSDECNM6X25-10
	Punta contacto CuCrZr M6 L=25mm Ø0,8mm MEP-150	MSDCCZM6X25-08
	Punta contacto CuCrZr M6 L=25mm Ø1,0mm MEP-150	MSDCCZM6X25-10
43a	Tobera de gas Ø9,5 L=53mm cónica MEP-150	MGDK150-095
43b	Tobera de gas Ø12,0 L=53mm cónica MEP-150	MGDK150-120
43c	Tobera de gas Ø16,0 L=53mm cilíndrica MEP-150	MGDZ150-160
	Tobera Punta Ø16,0 L=60mm MEP-150	MGDP150-160