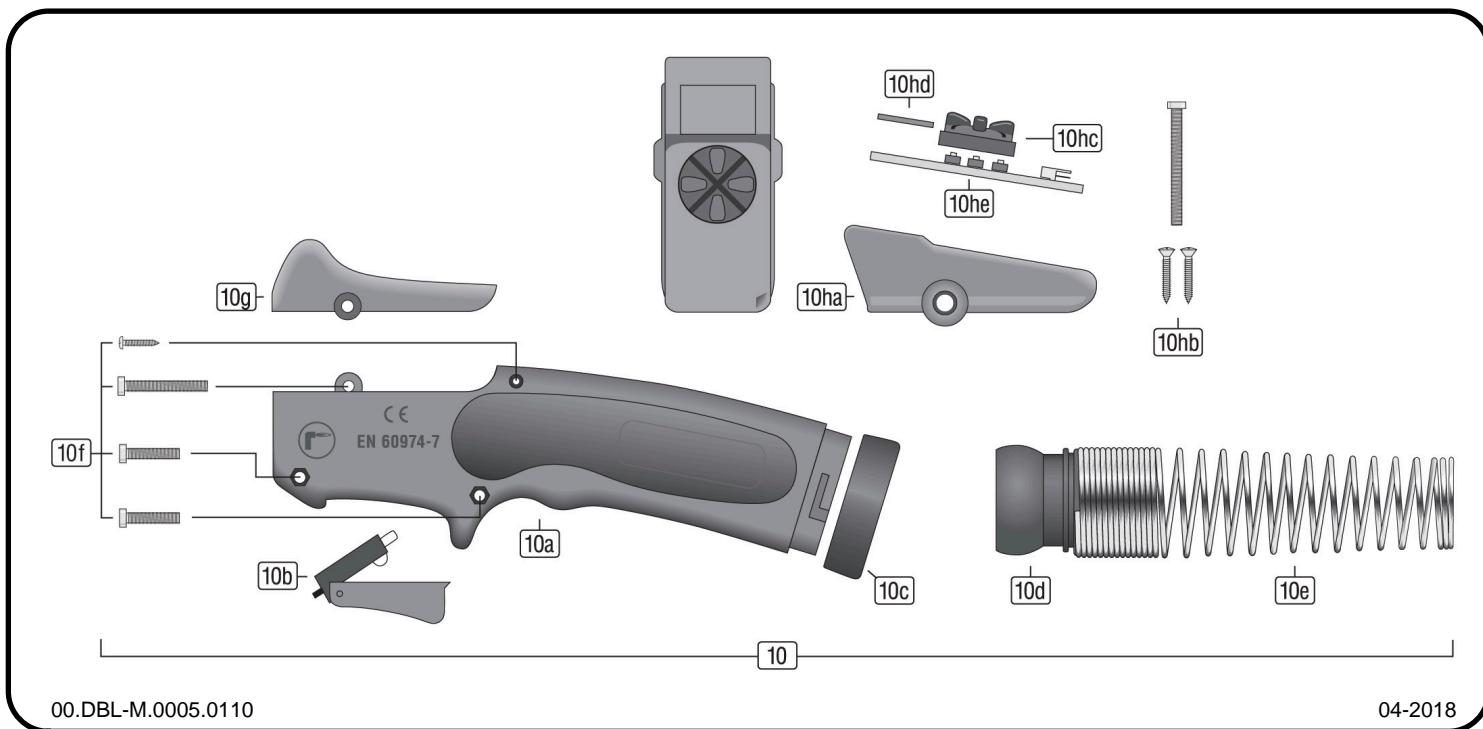




# Hoja de datos

## MIG MAP Empuñadura ref. por agua



00.DBL-M.0005.0110

04-2018

### Repuestos

Pos.	Denominación de artículo	Artículo
10	Set Empuñ. RMC estándar rojo MAP Antorcha refriger. agua	M.0005.0111-RT
	Set empuñ. RMC UpDown rojo MAP Antorcha	M.0005.0112-RT
10a	Carcasa empuñ. rojo RMC MAP	M.0005.1110-RT
10b	Interruptor RMC	M.T005.0106
10c	Anillo de cierre RMC	M.0005.1190
10d	Articulación esférica Ergo	M.T005.0105
10e	Muelle de protección antidoblamiento pequeño (estándar)	M.T005.0111
	Muelle de protección antidoblamiento grande (UpDown)	M.T005.0110
10f	Set de tornillos RMC	M.0005.1903
10g	Sobrepuesto RMC estándar	M.0005.1191-SW
10ha	Sobrepuesto RMC Remoto (izq.+dcha.) (UpDown)	M.0005.5101-SW
10hb	Set de tornillos RMC Remoto	M.0005.1904
10hc	Interruptor cruzado RMC (UpDown)	M.0005.4101
10hd	Ventanilla protectora RMC (UpDown)	M.0005.5191-SW
10he	Placa interruptor UpDown	M.0005.1217