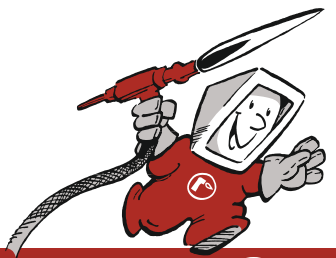
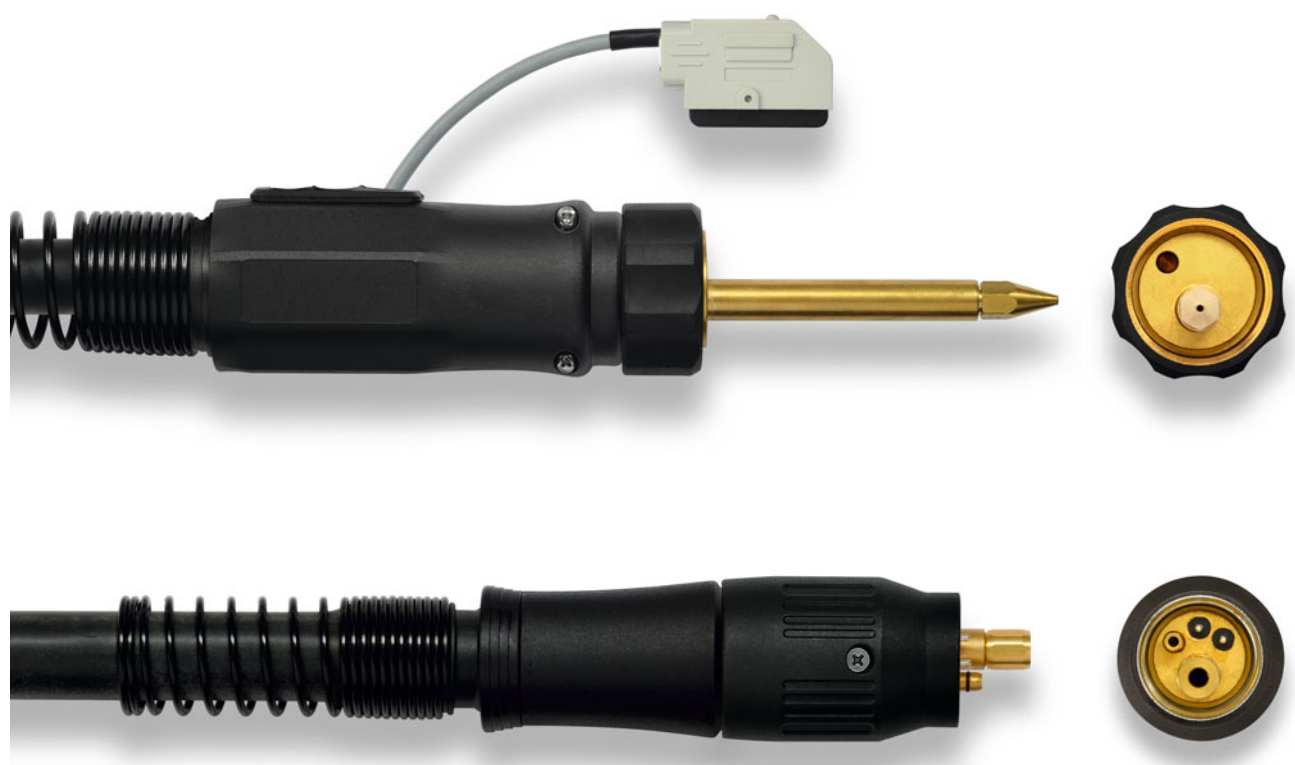
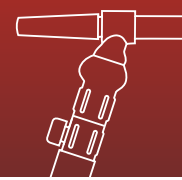
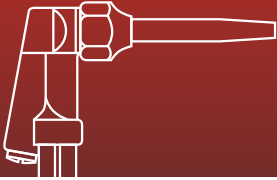


# MIG-Alpes-Power

## Antorchas Serie MIG/MAG

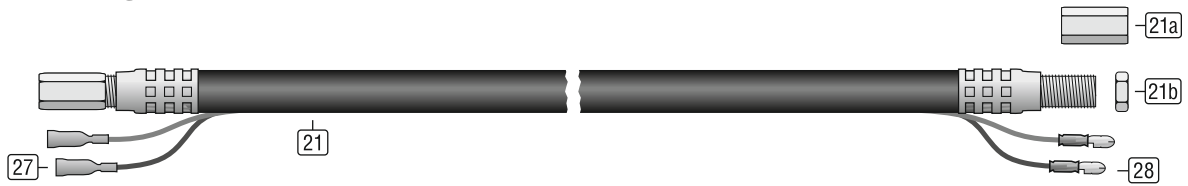
Paquetes de manguera • Conexiones centrales  
Núcleos • Refrigerado por aire



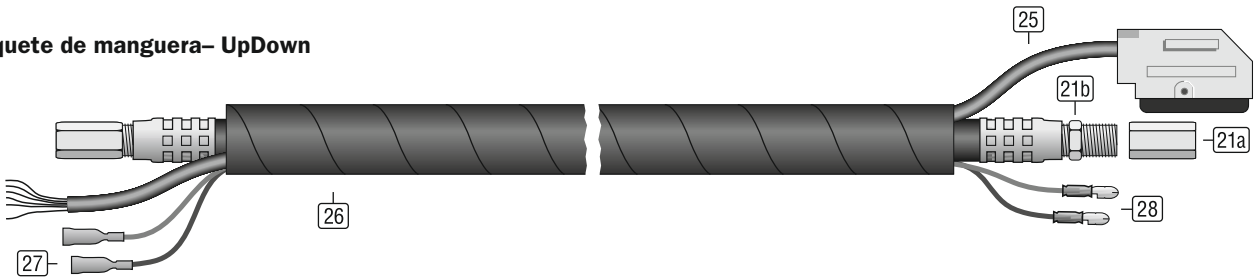


## Paquetes de manguera, refrigerado por aire

### Paquete de manguera – estándar

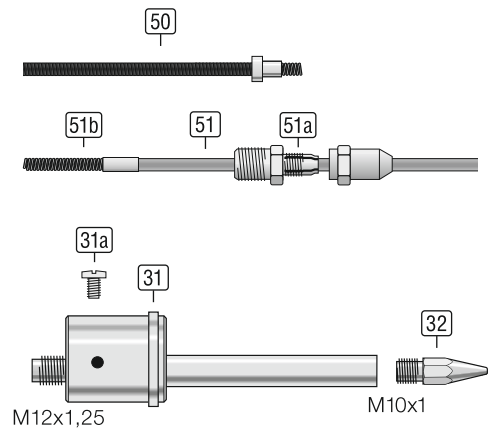
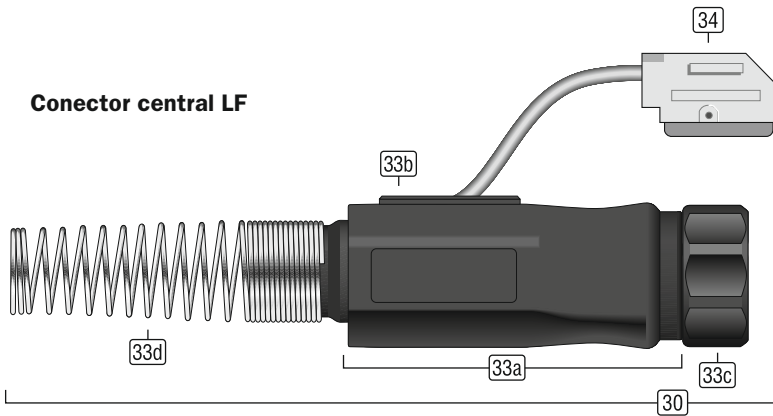


### Paquete de manguera– UpDown

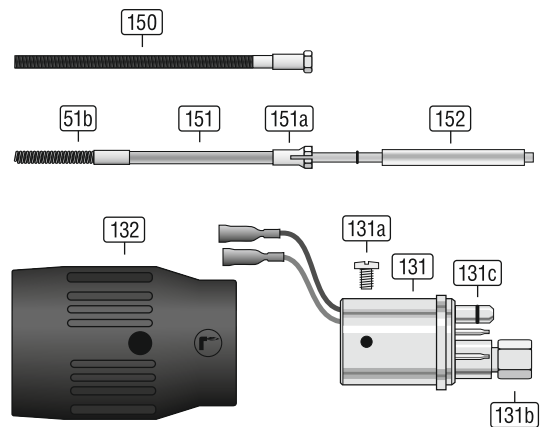
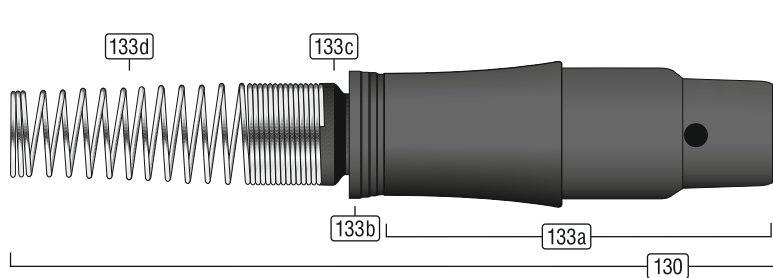


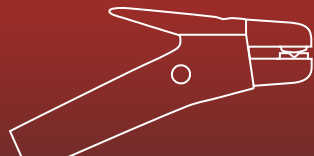
## Conexiones centrales, refrigerado por aire

### Conector central LF



### Conector central GZ-2F (Euro conector central)





### Repuestos – Paquete de manguera estándar

Posición	Nombre del artículo	Referencia
21	Cable coaxial/3,5 m, goma, 25 mm <sup>2</sup> , MAP	M.F008.5035
	Cable coaxial/4,5 m, goma, 25 mm <sup>2</sup> , MAP	M.F008.5045
	Cable coaxial/3,5 m, goma, 35 mm <sup>2</sup> , MAP	M.F008.5135
	Cable coaxial/4,5 m, goma, 35 mm <sup>2</sup> , MAP	M.F008.5145
	Cable coaxial/3,5 m, goma, 50 mm <sup>2</sup> , MAP	M.F008.5235
	Cable coaxial/4,5 m, goma, 50 mm <sup>2</sup> , MAP	M.F008.5245
21a	Adaptador M12x1,25 rosca interior, M10x1 rosca interior	M.F008.5001
21b	Contratuercas M10x1	855053322R
25	Cable de control/3,5 m UpDown 9 polos	M.F008.2135
	Cable de control/4,5 m UpDown 9 polos	M.F008.2145
26	Manguera protección ID28mm negro HSF	85514542815
27	Casquillo de conexión plano 2,8 x 0,5 mm	85523FH2808RT
28	Conector circular aislado rojo 4 mm	85523RS4000RT

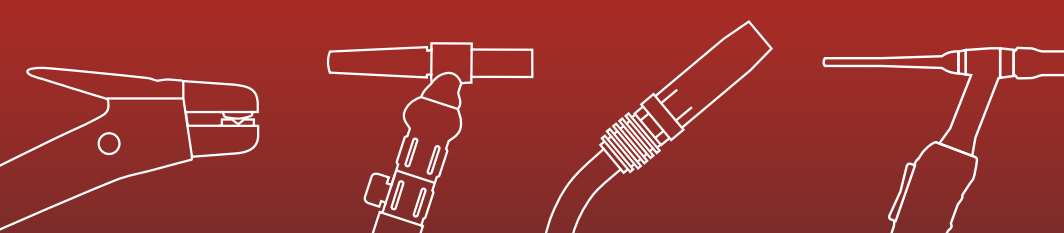
### Repuestos – Conector central “LF”

Posición	Nombre del artículo	Referencia
30	Conector central LF completo	M.F007.0100
31	Pieza de inserción LF de conector central	M.F007.0101
31a	Tornillo de sostén conexión central	M.F007.0430
32	Boquilla de hilo Ø 0,8 SW10 L=32,5	M.F007.0501
	Boquilla de hilo Ø 1,0 SW10 L=32,5	M.F007.0502
	Boquilla de hilo Ø 1,2 SW10 L=32,5	M.F007.0503
	Boquilla de hilo Ø 1,6 SW10 L=32,5	M.F007.0504
33a	Carcasa conector central LF/WFEX/WFI	M.F007.0402
33b	Guía cable	855151ZG6-017
33c	Tuerca de conexión conector central LF/WFEX/WFI	M.F007.0401
33d	Muelle antidoblamiento grande	855151ZG6-022
34	Cable de control/0,5 m estándar 9 polos	M.F008.2005

### Núcleos para conector “LF”

Posición	Nombre del artículo	Referencia
50	Núcleo de acero/3,5 m azul aislado hilo Ø 0,6–0,8 mm	M.F006.2135
	Núcleo de acero/4,5 m azul aislado hilo Ø 0,6–0,8 mm	M.F006.2145
	Núcleo de acero/3,5 m rojo aislado hilo Ø 1,0–1,2 mm	M.F006.2235
	Núcleo de acero/4,5 m rojo aislado hilo Ø 1,0–1,2 mm	M.F006.2245
	Núcleo de acero/3,5 m amarillo aislado hilo Ø 1,4–1,6 mm	M.F006.2335
	Núcleo de acero/4,5 m amarillo aislado hilo Ø 1,4–1,6 mm	M.F006.2345
51	Núcleo de combinación/3,5 m azul hilo Ø 0,6–0,8 mm	M.F006.3135
	Núcleo de combinación/4,5 m azul hilo Ø 0,6–0,8 mm	M.F006.3145
	Núcleo de combinación/3,5 m rojo hilo Ø 1,0–1,2 mm	M.F006.3235
	Núcleo de combinación/4,5 m rojo hilo Ø 1,0–1,2 mm	M.F006.3245
	Núcleo de combinación/3,5 m amarillo hilo Ø 1,4–1,6 mm	M.F006.3335
	Núcleo de combinación/4,5 m amarillo hilo Ø 1,4–1,6 mm	M.F006.3345
51a	Boquilla de hilo núcleo de combinación	M.F006.3000
51b	Sirga bronce iØ 1,9	MSK-S-BR350-1
	Sirga bronce iØ 2,2	MSK-S-BR350-2

Paquetes de manguera, conexiones centrales y núcleos 2.2.W.



## Repuestos – Conector central “GZ-2F” (Euro conector) con contactos de muelle

Posición	Nombre del artículo	Referencia
130	Conector central GZ-2F completo	M.T007.0020
131	Inserción de conector GZ-2F con contactos de muelle	M.T007.0102
131a	Tornillo de sostén conexión central	M.T007.0901
131b	Tuerca de capuchón para guía del hilo	8551511ZDM
131c	Junta para pin de gas	8551511ZOG
132	Tuerca de conexión	855151ZG7-222
133a	Carcasa conexión central refrigerado por aire	855151ZG7-112
133b	Anillo de cierre	M.T005.0104
133c	Articulación esférica	M.T005.0105
133d	Muelle de protección antidoblamiento refrigerado por aire (Estándar)	M.T005.0111
	Muelle de protección antidoblamiento refrigerado por agua (UpDown)	M.T005.0110

## Núcleos para conector “GZ-2F” (Euro conector)

Posición	Nombre del artículo	Referencia
150	Núcleo de acero/3,5 m aislado azul hilo Ø 0,6–0,8 mm	M.F006.6135
	Núcleo de acero/4,5 m aislado azul hilo Ø 0,6–0,8 mm	M.F006.6145
	Núcleo de acero/3,5 m aislado rojo hilo Ø 1,0–1,2 mm	M.F006.6235
	Núcleo de acero/4,5 m aislado rojo hilo Ø 1,0–1,2 mm	M.F006.6245
	Núcleo de acero/3,5 m aislado amarillo hilo Ø 1,4–1,6 mm	M.F006.6335
	Núcleo de acero/4,5 m aislado amarillo hilo Ø 1,4–1,6 mm	M.F006.6345
151	Núcleo de combinación/3,5 m azul hilo Ø 0,6–0,8 mm	M.F006.7135
	Núcleo de combinación/4,5 m azul hilo Ø 0,6–0,8 mm	M.F006.7145
	Núcleo de combinación/3,5 m rojo hilo Ø 1,0–1,2 mm	M.F006.7235
	Núcleo de combinación/4,5 m rojo hilo Ø 1,0–1,2 mm	M.F006.7245
	Núcleo de combinación/3,5 m amarillo hilo Ø 1,4–1,6 mm	M.F006.7335
	Núcleo de combinación/4,5 m amarillo hilo Ø 1,4–1,6 mm	M.F006.7345
151a	Pin de sostén para núcleo de combinación	MSK-H
51b	Sirga bronce iØ 1,9	MSK-S-BR350-1
	Sirga bronce iØ 2,2	MSK-S-BR350-2
152	Tubo de guía	MSK-F-XXX
		XXX = 200, 300, 500, 1000 mm