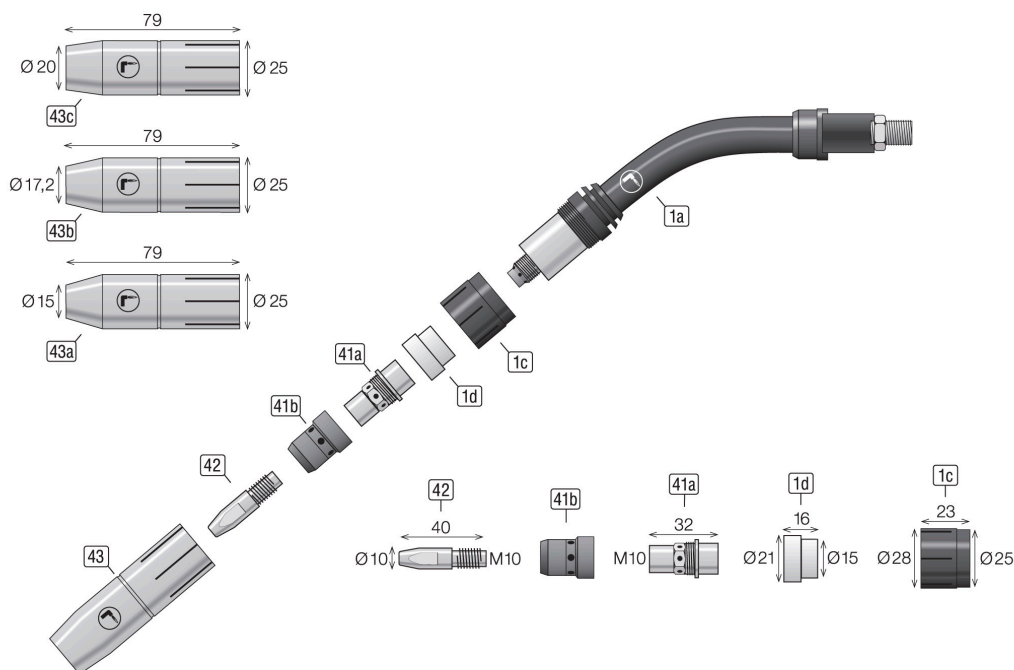


# Hoja de datos

## Antorcha RM400L



00.DBL-M.F001.RM400L

06-2022

### Repuestos

Pos.	Denominación de artículo	Artículo
1a	Cuello RM400L refrig. por aire	M.F001.RM400L

### Consumibles

Pos.	Denominación de artículo	Artículo
1c	Abrazadera i $\varnothing 25$ mm a $\varnothing 28$ mm L=23mm RM400L/500W	M.F002.0221
1d	Anillo aislador i $\varnothing 15$ mm a $\varnothing 21$ mm L=16mm RM400L	M.F002.0121
41a	Portaboquillas M10 SW13 L=32mm RM400L/500W	M.F002.0321
41b	Difusor Protección salpicadura RM400L/500W R5T	M.F002.0401
42	Punta Contacto CuCrZr M10 L=40mm $\varnothing 0,8$ mm RM400L/500W	M.F004.0301
	Punta Contacto CuCrZr M10 L=40mm $\varnothing 0,9$ mm RM400L/500W	M.F004.0302
	Punta Contacto CuCrZr M10 L=40mm $\varnothing 1,0$ mm RM400L/500W	M.F004.0303
	Punta Contacto CuCrZr M10 L=40mm $\varnothing 1,2$ mm RM400L/500W	M.F004.0304
	Punta Contacto CuCrZr M10 L=40mm $\varnothing 1,4$ mm RM400L/500W	M.F004.0305
	Punta Contacto CuCrZr M10 L=40mm $\varnothing 1,6$ mm RM400L/500W	M.F004.0306
	Punta Contacto CuCrZr M10 L=40mm $\varnothing 0,9$ mm ZB4,1 RM400L/500W - Alu-Hilo	M.F004.0321
	Punta Contacto CuCrZr M10 L=40mm $\varnothing 1,0$ mm ZB4,1 RM400L/500W - Alu-Hilo	M.F004.0322
	Punta Contacto CuCrZr M10 L=40mm $\varnothing 1,2$ mm ZB4,1 RM400L/500W - Alu-Hilo	M.F004.0324
	Punta Contacto CuCrZr M10 L=40mm $\varnothing 1,4$ mm ZB4,1 RM400L/500W - Alu-Hilo	M.F004.0326
	Punta Contacto CuCrZr M10 L=40mm $\varnothing 1,6$ mm ZB4,8 RM400L/500W - Alu-Hilo	M.F004.0327
43a	Tobera de gas i $\varnothing 15,0$ L=79,0mm fuerte cónico RM400L/500W	M.F003.0124
43b	Tobera de gas i $\varnothing 17,2$ L=79,0mm cónico RM400L/500W	M.F003.0122
43c	Tobera de gas i $\varnothing 20,0$ L=79,0mm cilíndrico RM400L/500W	M.F003.0121